

Alarme pour piscine

discrète

DSM 1.0



- Surveillance **MAXI**
- Détecteur d'immersion certifié **CONFORME** à la norme NFP 90-307-1 : 2009 par le LNE
- **PAS DE FAUSSE ALARME** causée par le vent
- Remise en **surveillance automatique** dans les 15 minutes après la baignade
- Information permanente sur l'état de surveillance

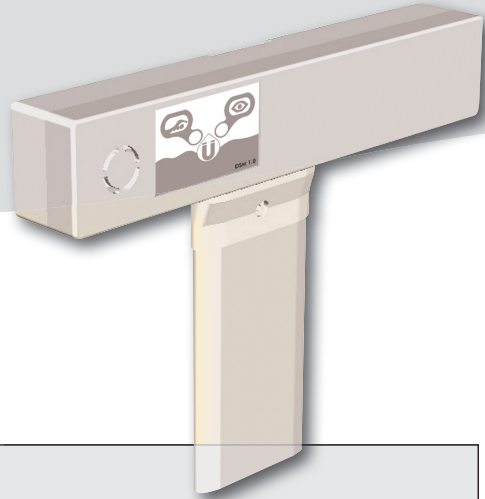


▶ N° Indigo **0 820 366 150**

0,118 € TTC / MN

Notice d'installation - Manuel d'utilisation

À lire attentivement et à conserver pour consultation ultérieure.



AVERTISSEMENT

Madame, Monsieur,

Vous venez d'acquérir un dispositif d'alarme pour piscine conforme à la norme française NFP 90-307-1 : 2009.

Ce système ne se substitue pas au bon sens ni à la responsabilité individuelle.

La sécurité de vos enfants ne dépend que de vous ! Le risque est maximum lorsque les enfants ont moins de 5 ans. L'accident n'arrive pas qu'aux autres ! Soyez prêt à y faire face !

En aucun cas, la société ACIS, ne pourra être tenue pour responsable de la chute ou de la noyade de toute personne ou animal.

La mise en oeuvre du dispositif DSM 1.0® ne doit pas diminuer votre vigilance ou se substituer à une surveillance active de la piscine et de ses abords.

Garantie : pour bénéficier pleinement de la garantie, vous devez impérativement compléter et signer la fiche de garantie fournie et la retourner sous 8 jours à la société ACIS, 15 Rue des Marais, 44 310 SAINT PHILBERT DE GRAND LIEU (France) par courrier suivi (lettre recommandée avec accusé de réception, courrier suivi de la Poste).

La garantie de l'alarme Discrète DSM 1.0® ne prendra effet qu'à réception du certificat de garantie dûment rempli.

Sans retour de ces pièces, aucune garantie ne saurait être accordée.

Lire attentivement et conserver tout document relatif à l'alarme Discrète DSM 1.0® pour consultation ultérieure.

Table des matières

Avertissement	2
Présentation	4
Limites d'utilisation	4
Contrôle de l'emballage et des composants	5
Contrôle avant installation	6
Choix de l'implantation	7
Installation de l'alarme	8
Mode opératoire : test de fonctionnement dans le bassin	9
Blister de piles	10
Utilisation	11
Mise en veille	12
Arrêt complet	12
Mises en garde	12
Informations complémentaires	13
Informations légales	13
Informations concernant l'alarme Discrète DSM 1.0®	13
Conseils de sécurité	14
Tests mensuels	16
Garantie	17
Exclusions de garantie	17
Retour SAV	18
Limites de responsabilité	18
Déclaration de conformité	19
Informations pratiques	19

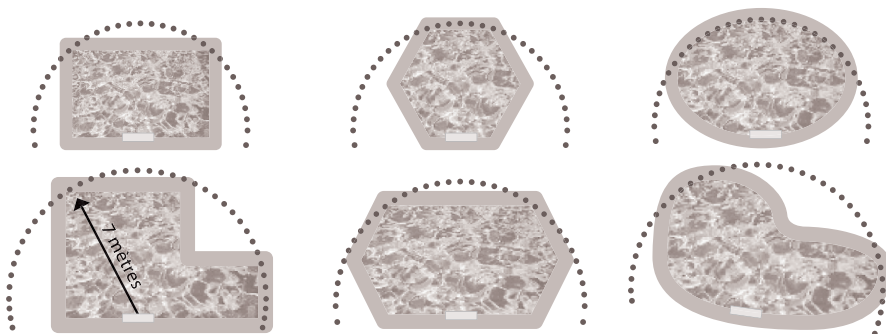
Présentation

Système détecteur d'immersion ou de chute d'un corps, adaptable sous la margelle des piscines enterrées, semi enterrées ou hors-sol (rayon d'action : 7 mètres). Au-delà, nous vous recommandons d'équiper le bassin de protections complémentaires conformément à la norme française NFP 90-307-1 : 2009. Conformément à la norme NFP 90-307-1 : 2009, votre alarme est configurée pour un bassin rectangulaire de 4 x 8 m, de profondeur 1,40 m (type de bassin le plus répandu en France).

DSM 1.0[®] analyse les mouvements d'eau dans votre piscine et sait distinguer les ondes parasites (cascade, filtration, pluie, vent) de celles émises par la chute d'un corps. Le temps de déclenchement est lié à la distance entre la centrale de détection et le point d'immersion. Attention ! L'installation et l'utilisation d'un système d'alarme ne se substituent pas à votre vigilance. L'alarme Discrète DSM 1.0[®] est un outil complémentaire à la vigilance humaine pour la surveillance des piscines. Ce procédé ne se substitue pas à l'attention des adultes. Surveillez vos enfants avec soin !

Limites d'utilisation

- Vous pouvez utiliser l'alarme Discrète DSM 1.0[®] lorsque l'implantation de la piscine par rapport à la résidence ou par rapport au lieu d'hébergement permet une intervention totale (qui inclut le secours dans le bassin) en moins de 3 minutes.



- La norme NFP 90-307-1 : 2009 relative aux alarmes de piscines impose la détection de toute chute dans un délai maximal de 12 secondes : l'alarme Discrète DSM 1.0[®] ne peut donc pas être située à plus de 7 mètres d'un point de chute potentiel.

Pour mettre en conformité les piscines de grandes dimensions, vous pourrez être amenés à installer une ou plusieurs alarmes Discrète DSM 1.0[®] supplémentaires.

- En fonction de l'implantation de la résidence/ du lieu d'hébergement par rapport à la piscine, il sera peut être nécessaire de déporter les signaux de sécurité, d'alerte et de défaillance pour qu'ils soient entendus depuis l'habitation/lieu d'hébergement. Une vérification s'impose en cours d'installation.

- L'alarme Discrète DSM 1.0[®] peut être équipée en option de report d'alarme RPT 1.0[®] dans le cas où les signaux de sécurité, d'alerte ou de défaillance ne peuvent être entendus depuis l'habitation ou le lieu d'hébergement. Consultez votre revendeur pour vous procurer le report RPT 1.0[®].

- **Forme et équipements du bassin :** Pour des piscines de forme originale ou dans le cas de grands bassins (proches de 12 x 5 mètres), seul un essai sur site permettra de vérifier la compatibilité de l'alarme Discrète DSM 1.0® avec votre équipement.

Attention, certains équipements de piscines peuvent être incompatibles avec le bon fonctionnement de l'alarme Discrète DSM 1.0® (couverture, bâche, robot de nettoyage...). Demandez conseil à votre installateur.

- L'alarme Discrète DSM 1.0® n'est pas adaptée aux piscines autoportées à parois souples, aux piscines sans margelle, aux piscines miroirs, aux piscines équipées d'un accès en pente douce ou celles équipées d'une filtration à fort débit (s'apparentant à celui d'une nage à contre-courant). L'utilisation d'une bâche à bulles peut entraver le fonctionnement de l'alarme Discrète DSM 1.0®.

- En mode surveillance, le dispositif d'alarme Discrète DSM 1.0® adapte sa sensibilité aux conditions d'agitation du bassin. Au-delà des limites de vent définies par la norme NFP 90-307-1 : 2009, la sensibilité de l'alarme Discrète DSM 1.0® peut être diminuée. Les tests au vent ont été réalisés selon les modalités de la norme NFP 90-307-1 : 2009. Redoublez de vigilance en cas de vent fort, de rafales de vent ou de mauvaises conditions météorologiques, qui peuvent modifier la sensibilité de votre alarme Discrète DSM 1.0®.

- Pour assurer le bon fonctionnement de l'alarme Discrète DSM 1.0®, veillez à conserver constant le niveau d'eau dans la plage mini et maxi (voir croquis page 8). L'alarme Discrète DSM 1.0® ne peut pas fonctionner lorsque le niveau d'eau dans la piscine est inférieur ou supérieur au niveau préconisé.

Contrôle de l'emballage et des composants

Malgré tout le soin que nous apportons à la qualité de nos produits et à leur conditionnement, nous vous invitons à contrôler le contenu et l'état de votre dispositif d'alarme Discrète DSM 1.0®.

Le colis contient :

A - Une alarme Discrète DSM 1.0® montée, prête à être installée

B - Une notice et un diagramme

C - Une carte à retourner

pour prise en compte de la garantie.

D - Une télécommande

Q - Porte aimant

Un sachet plastique comprenant :

H - 2 chevilles plastiques, diam. 6 mm,

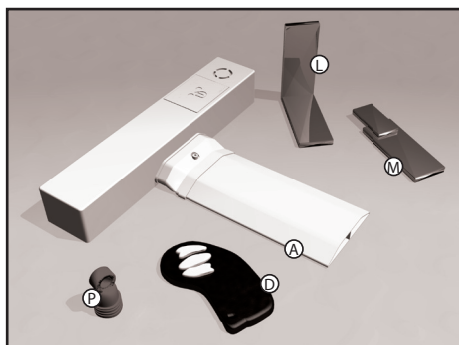
J - 2 vis 5 x 35 inox,

K - 1 vis M4 x 16 inox,

L - Une équerre en inox pour ancrage sur l'arase du bassin

M - Une plaque en inox pour ancrage sur la paroi du bassin

P - 1 aimant de commande,



Contrôle avant installation

Les systèmes d'alarme Discrète DSM 1.0® ont été testés à tous les stades de leur fabrication. Toutefois, si malgré notre vigilance, un appareil était endommagé pendant le transport, l'entreposage ou toute autre manipulation pouvant affecter ses composants, seul un test à la mise en service permettra de vérifier son bon fonctionnement.

1 - Enlever le porte-aimant sur la glissière au dos de l'alarme. Votre alarme est maintenant sous tension. Les deux voyants clignotent et 4 bips sont émis. Récupérer l'aimant et poser votre alarme sur une surface plane.



2 - Après environ 20 secondes, l'alarme passe en mode baignade.

Le voyant rouge clignote et un bip retentit



3 - Après environ 3 minutes, l'alarme passe en mode surveillance. Le voyant vert clignote et 3 séries de 5 «bips» retentissent.



Vous allez maintenant déclencher artificiellement l'alerte. *Prévenez votre entourage car la sirène est puissante !*

1 - Plongez le bout du tube dans un seau plein d'eau, puis imprimez un mouvement alternatif lent, de quelques centimètres, de bas en haut à votre alarme (environ 4 allers et retours)

2 - La sirène se déclenche, stoppez la en (au choix) :
- Posant un aimant à l'emplacement du tableau de bord.
- Appuyant sur n'importe quel bouton de la télécommande.

Si ce test est réussi, votre détecteur d'immersion est prêt à être installé.

En cas d'insuccès, laissez votre alarme au repos environ 5 minutes puis recommencez ce test, si le problème persiste contactez votre revendeur ou la société ACIS.



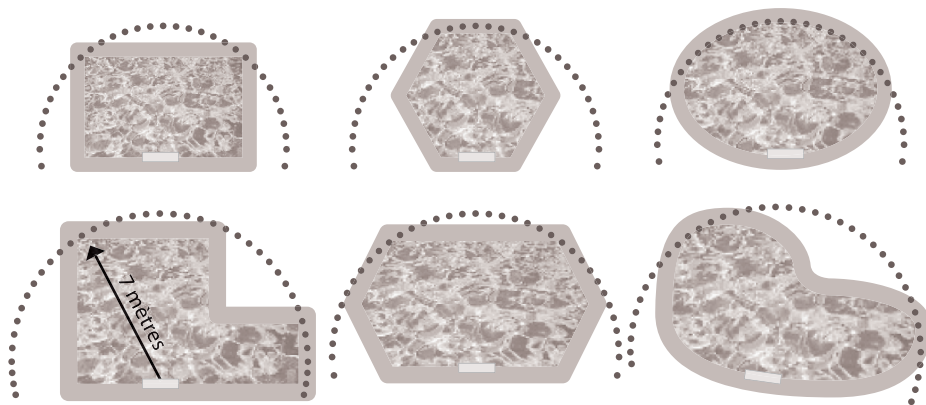
Choix de l'implantation

Afin de réduire le temps de déclenchement de l'alarme en cas de chute, le dispositif DSM 1.0® doit être fixé au milieu du côté le plus long de votre piscine, et avoir l'intégralité du bassin en vue directe.

- L'alarme se fixe entre la margelle et le niveau de l'eau, à l'aide des fixations métalliques fournies : équerre pour fixation directement sur l'arase du bassin (avant le scellement de la margelle), ou plaque pour fixation en paroi.

En fonction de l'implantation de la résidence/du lieu d'hébergement par rapport à la piscine, il sera peut être nécessaire de déporter les signaux de sécurité, d'alerte et de défaillance pour qu'ils soient entendus depuis l'habitation/lieu d'hébergement. Une vérification s'impose en cours d'installation.

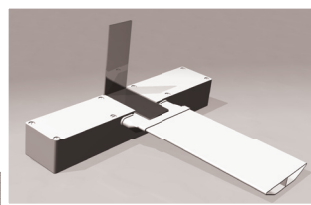
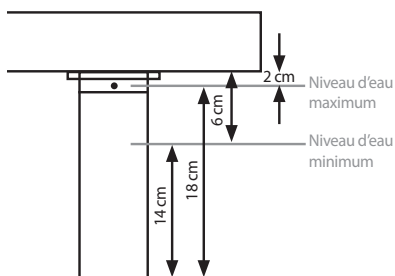
- Informez de façon permanente que le bassin et ses abords sont sous surveillance électronique.
- Implantez votre dispositif DSM 1.0® à plus d'un mètre des buses de refoulement, des skimmers, d'une cascade d'eau ou de tout autre équipement générant des bruits dans le bassin.
- Laissez libre et dégagé l'accès à la zone de contrôle (secteur aimanté) de l'alarme Discrète DSM 1.0®.



• L'alarme a un indice de protection IPx7. Elle n'est pas protégée contre les immersions prolongées.

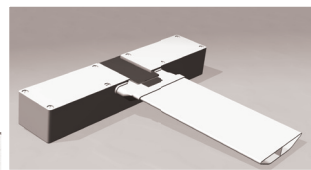
Installation de l'alarme

Il est préférable de faire appel à un professionnel pour l'installation et l'entretien du système d'alarme. Conformément aux dispositions de la norme NFP 90-307-1 : 2009, votre dispositif DSM 1.0® doit être fixé afin de ne pas être déplaçable à mains nues. Votre alarme Discrète DSM 1.0® doit impérativement être fermement fixée. L'arrière de l'alarme est adaptée pour recevoir l'équerre ou la plaque de fixation. Vérifiez la bonne stabilité de l'équerre ou de la plaque car pour un fonctionnement optimal, DSM 1.0® ne doit pas vibrer. Le tube du capteur doit être vertical avec une profondeur d'immersion correct (Voir exemple). Après installation, procéder à un essai de déclenchement complet selon le mode opératoire joint.



Cas n°1 : pose sous la margelle à la construction ou en retirant la margelle :

- Glisser l'alarme sur l'équerre et la bloquer à l'aide de la vis 4x16mm dans le logement situé sous le boîtier et au centre du raccord tube,
- Poser l'équerre sur le rebord du bassin afin de tracer les perçages,
- Utiliser une perceuse à percussion pour fixer les chevilles (utiliser un foret de 6 pour insérer les chevilles nylon diam. 6 mm fournies),
- Poser l'ensemble sur le rebord et visser les 2 vis 5 x 35 mm dans les chevilles.
- S'assurer que l'ensemble est parfaitement stable,
- Poser ou reposer la margelle,



Cas n°2 : pose avec margelle déjà en place :

- Présenter la plaque inox sous la margelle la partie haute de cette plaque doit être en butée sous la margelle, ATTENTION : partie bombée de la plaque contre le liner et portion étroite de la pièce vers le bas,
- Marquer l'emplacement du trou à effectuer,
- Faire un trou avec une perceuse à percussion avec foret de 6,
- Introduire la cheville nylon de diam. 6 mm fournie dans le trou,
- Visser la plaque contre la paroi avec la vis 5x35mm fournie,
- Glisser l'alarme sur la plaque avec un mouvement de bas en haut. L'alarme doit venir en butée sous la margelle,
- Bloquer l'alarme sur la plaque à l'aide de la vis 4x16mm dans le logement situé sous le boîtier et au centre du raccord tube,
- S'assurer que l'ensemble est parfaitement stable,

Mode opératoire : test de fonctionnement dans le bassin

Vous pouvez réaliser ce test vous-même ou bien le faire réaliser par un professionnel

Conditions impératives pour la réalisation du test :

- **alarme fixée** dans sa position définitive
- **eau calme** dans le bassin
- **plusieurs dizaines de minutes après la sortie du dernier baigneur**
- une journée **sans vent**
- **pas de nettoyeur automatique** (pas de robot ou d'aspirateur)

1. Mettez la filtration de votre bassin en fonction.

2. Mettre en mode baignade (le voyant rouge clignote).



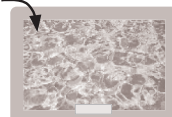
+/- 15 minutes

3. Après environ 15 minutes d'initialisation, votre alarme passera en mode surveillance (le voyant vert clignote + 3 séries de 5 bips).



4. Jetez un poids de densité 1 d'environ 8 kg dans le bassin (Mannequin, jerrican, ...) au point le plus éloigné de votre alarme.

8 Kg



Résultat du test	Validité	Action
La chute est détectée en 12 secondes (au maximum)	Oui	Arrêtez la sirène
La durée de détection est supérieure à 12 secondes	Non	Réessayez ou contactez votre revendeur ou la société ACIS.
La chute n'est pas détectée	Non	



5. La sirène se déclenche, stoppez-la en posant l'aimant sur son emplacement, ou en appuyant environ 4 secondes sur un des 3 boutons de la télécommande.

TWIIIT !

Votre alarme peut se mettre en défaut de surveillance dans le cas d'un bassin trop agité et trop bruyant. Ce changement d'état est signalé par 1 bip sourd et le clignotement simultané des deux voyants 3 fois de suite, ceci, renouvelés toutes les 45 secondes. Il est possible d'arrêter le bip sonore en passant l'aimant sur son emplacement (près des voyants).

TWIIIT !

A l'issue des tests, l'alarme Discrète DSM 1.0® repassera automatiquement en mode surveillance après le retour au calme de l'eau du bassin qui peut demander jusqu'à 12 minutes. Lors du passage en mode surveillance l'alarme émet une série de bips rapprochés et la led verte se met à clignoter.

Blister de piles

Malgré le soin apporté à la sélection des piles, il se peut que les aléas de stockage aient entamé leurs performances : en cas de piles défaillantes, 1 «bip» sourd retentit et les deux voyants clignotent simultanément une seule fois toutes les 45 secondes. Nos blisters de piles sont conçus pour assurer une autonomie d'un an au minimum. Il est recommandé de renouveler le blister de piles immédiatement lorsque les signaux de piles défaillantes sont reconnus ou bien tous les ans. **Si les piles s'étaient déchargées au cours de la première année à compter de la date d'achat (preuve d'achat : ticket de caisse ou facture), alors la société ACIS effectuerait gratuitement (sauf port retour à l'usine) le remplacement par des piles et un joint d'étanchéité neufs.**

Après la période de 1 an, la procédure sera la même mais payante.

Dans les deux cas, vous munir de votre ticket de caisse ou facture d'achat et appeler le n° 0820 366 150 : la marche à suivre vous sera indiquée.

IMPORTANT : Sous peine de perte de garantie, il est interdit d'intervenir directement sur l'appareil. Toute intervention devra être réalisée par ACIS. Lors de leur remplacement, utilisez toujours des piles de même caractéristiques et de même puissance. Afin de préserver la nature, rappez vos blisters de piles usagées dans un centre de retraitement habilité (déchèterie, point de recyclage).

Utilisation

(aidez-vous du tableau de commandes présenté en dernière page de ce document).

Pour vous baigner, l'alarme Discrète DSM 1.0® doit être en mode « baignade », diode rouge clignotante.

Si la diode verte clignote, faites passer l'alarme en mode « baignade » en positionnant l'aimant sur son emplacement ou en appuyant sur le bouton 1 de votre télécommande.

Un « bip » vous signale le changement de mode. A la fin de la baignade, l'alarme Discrète DSM 1.0® retourne automatiquement en mode « surveillance » si l'eau est calme pendant au moins 2 minutes.

Ce retour automatique en mode surveillance est signalé par plusieurs séries de « bips ». (3 x 5 « bips »)

Attention, ces deux minutes d'eau calme doivent être consécutives.

Au final, l'activation automatique de la surveillance peut parfois prendre jusqu'à 20 minutes.

Durant ce laps de temps, vous devez assurer une surveillance humaine accrue.

Il est possible de demander un retour plus rapide au mode « surveillance », en plaçant l'aimant pendant quelques secondes sur son emplacement ou en appuyant sur le bouton 2 de la télécommande.

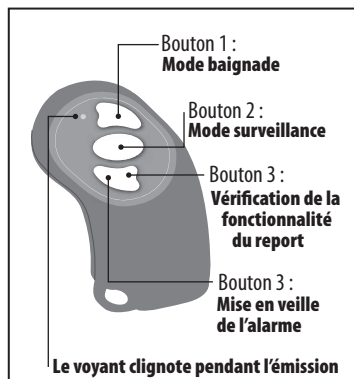
Si le bassin est trop agité, l'alarme peut refuser ce retour forcé en mode « surveillance ». Certains systèmes de nage à contre-courant ne permettent pas la réactivation automatique du système de détection d'immersion.

En cas de déclenchement de la sirène, intervenez directement sur l'accident.

Vous pouvez arrêter le signal sonore de la sirène en appliquant l'aimant sur la zone magnétique, ou bien en appuyant environ 4 secondes sur n'importe quel bouton de la télécommande.

A défaut, la sirène retentira en continu pendant 2 minutes, puis par salves intermittentes pendant 2 minutes, puis l'alarme repassera automatiquement en mode baignade.

Pour que votre alarme vous donne entière satisfaction, familiarisez-vous avec les commandes marche/arrêt.



Si malgré les risques d'interrompre la surveillance vous souhaitez mettre en veille ou arrêter votre alarme Discrète DSM 1.0®, veuillez suivre les indications ci-dessous.

Mise en veille*

Maintenir le bouton 3 appuyé (voir plan de la télécommande page précédente). Après les premiers "bips", valider la mise en veille en passant l'aimant sur son emplacement, sans le laisser. L'alarme émet un signal sonore décroissant. Le mode veille est activé. Pour sortir de ce mode, passer l'aimant sur son emplacement. Un "bip" est émis, le voyant rouge s'allume brièvement.

Arrêt complet*

Remettre le porte-aimant (avec l'aimant) sur la glissière au dos de votre alarme auparavant déboîtée de la fixation piscine. En cas d'arrêt prolongé, il est conseillé de stocker l'alarme dans un endroit sec et tempéré.

Pour redémarrer votre alarme Discrète DSM 1.0®, reprenez cette notice au début. Après tout arrêt complet, procédez à la réinstallation et aux tests selon les indications de cette notice.

En cas de problème, contactez immédiatement votre revendeur ou la société ACIS.

**Attention : Conformément à la loi 2003-9 sur la sécurité des piscines, nous vous rappelons que le dispositif « doit être installé et fixé à demeure, tout au long de l'année ». En cas de noyade après mise en veille ou arrêt complet de votre alarme Discrète DSM 1.0®, quelle qu'en soit la raison, ni votre revendeur, ni le fabricant ne sauraient être tenus pour responsables de cet accident.*

Mises en garde :

GEL - Attention : Votre système DSM 1.0® est inopérant en cas de gel de l'eau à l'intérieur du capteur, ou si la surface de l'eau dans la piscine est gelée. En cas de doute sur l'état solide ou liquide de l'eau à l'intérieur du tube, faites un test de fonctionnement de l'alarme.

CONTRÔLES - Vérifiez régulièrement le bon fonctionnement de votre alarme Discrète DSM 1.0® en réalisant les essais de déclenchement décrits dans la notice. Vous pouvez réaliser ces contrôles périodiques vous-même ou bien les faire réaliser par un professionnel. Notez le résultat de ces tests à l'emplacement prévu à cet effet dans cette notice.

En cas de dysfonctionnement, protégez l'accès à votre piscine, prévenez votre revendeur ou la société ACIS sans délai et enclenchez la procédure de remise en état.

Une fiche de tests figure en page 16 de cette notice.

Informations complémentaires

Informations légales :

C'est pour pallier le nombre croissant d'accidents et de noyades en piscines privées à usage individuel ou collectif que la loi N° 2003-9 et son décret d'application N° 2003-1389 ont été votés.

Ces textes fixent les dispositions suivantes :

A compter du 1^{er} janvier 2004, toute nouvelle piscine enterrée non close privative à usage individuel et collectif doit être pourvue d'un dispositif de sécurité normalisé.

A compter de cette date, le constructeur, ou l'installateur d'une telle piscine doit fournir au maître d'ouvrage une note technique indiquant le dispositif retenu.

Dans le cas d'une cession définitive ou temporaire de l'alarme Discrète DSM 1.0®, il est impératif de s'assurer que le nouvel utilisateur ait en sa possession l'intégralité des documents fournis avec l'appareil lors de son installation initiale, emballage d'origine compris.

Les propriétaires de piscines enterrées non closes privatives ou à usage collectif installées avant le 1^{er} janvier 2004 doivent avoir équipé au 1^{er} janvier 2006 leur piscine d'un dispositif de sécurité normalisé.

En cas de location saisonnière, de l'habitation, un dispositif de sécurité normalisé doit être installé avant le 1^{er} mai 2004.

Il est essentiel d'insister sur la surveillance active des parents.

Informations concernant l'alarme Discrète DSM 1.0®

- Ce système d'alarme ne se substitue pas à la responsabilité individuelle. Il n'a pas pour but non plus de se substituer à la vigilance des parents et/ ou des adultes responsables, qui demeure le facteur essentiel pour la protection des enfants de moins de cinq ans.

- Cette alarme est un équipement de sécurité qui signale un danger (ou risque de danger). L'intervention rapide en moins de 3 min d'un adulte responsable est obligatoire lorsque le signal d'alerte retentit.

Il s'installe sur les piscines de dimensions environ 12 x 5 m maximum (rayon d'action : 7 mètres). Au-delà, nous vous recommandons d'équiper le bassin de protections complémentaires conformément à la norme française NFP 90-307-1 : 2009.

L'utilisateur qui coupe le système doit être conscient que la surveillance humaine doit prendre le relais

Il est impératif de réagir lorsque le signal de défaillance retentit

- La plus grande vigilance du parent/de l'adulte responsable est nécessaire entre la fin de la baignade et la réactivation du système d'alarme

Pour réduire le temps de latence, ce mode peut également être obtenu en agissant sur le point magnétique avec l'aimant.

- Supprimer la nage à contre courant à la fin de la baignade pour permettre la réactivation du système d'alarme.

Pendant le temps de réactivation automatique, l'adulte responsable doit surveiller le bassin en restant au bord le temps nécessaire à ce que le système reprenne sa fonction de surveillance. La réactivation effective se matérialise par le passage d'un voyant rouge à un voyant vert.

En aucun cas votre revendeur ou le fabricant de l'alarme Discrète DSM 1.0® ne pourront être tenus responsables de la chute ou de la noyade d'un enfant, d'une personne dépendante, de tout adulte ou animal.

• Les performances telles que définies par la norme NFP 90-307-1, ne sont pas garanties au delà de niveaux de vent supérieurs à ceux spécifiés dans la présente norme. L'installation d'un système d'alarme ne doit en aucun cas diminuer votre vigilance ou remplacer une surveillance active de la piscine et de ses abords.

Ce système d'alarme, comme tout appareil ou équipement de sécurité, est un outil complémentaire devant être utile en cas d'absence momentanée de surveillance.

Conseils de sécurité :

1 - Surveillez et agissez !

- La surveillance des enfants doit être rapprochée et constante
- Désignez un seul responsable de la sécurité
- Renforcez la surveillance lorsqu'il y a plusieurs utilisateurs dans la piscine
- Apprenez à nager à vos enfants dès que possible
- Mouillez nuque, bras et jambes avant d'entrer dans l'eau
- Apprenez les gestes qui sauvent et surtout ceux spécifiques aux enfants
- Interdisez le plongeon ou les sauts en présence de jeunes enfants et en cas de piscine dont la profondeur est inférieure à 1,80 m.
- Interdisez la course et les jeux vifs aux abords de la piscine
- N'autorisez pas l'accès à la piscine sans gilet ou brassière pour un enfant ne sachant pas bien nager et non accompagné dans l'eau
- Ne laissez pas de jouets à proximité et dans le bassin non surveillé
- Maintenez en permanence une eau limpide et saine
- Stockez les produits de traitement d'eau hors de la portée des enfants
- Certains systèmes de nage à contre-courant ne permettent pas la réactivation automatique du système de détection d'immersion
- Certains robots de nettoyage du type robots plongeurs sont incompatibles avec les systèmes de détection d'immersion
- Afin d'empêcher l'accès au bassin des enfants de moins de 5 ans lors du déclenchement du signal de défaillance, prendre toutes les mesures nécessaires jusqu'à la réparation.

2 - Prévoyez :

Un téléphone accessible à proximité du bassin pour ne pas laisser vos enfants sans surveillance quand vous téléphonez. Une bouée et une perche à proximité du bassin. Seul est autorisé le changement des piles qui doit se faire en début de saison. Se reporter au paragraphe «Blister de piles».

3 - En cas d'accident :

- Sortez la victime de l'eau le plus rapidement possible;
- Appelez immédiatement du secours et suivez les conseils qui vous seront donnés;
- Remplacer les habits mouillés par des couvertures chaudes.

Mémoriser et afficher près de la piscine les numéros de premiers secours :

- Pompiers : 18 pour la France ou 112 depuis un téléphone portable;
- SAMU : 15 pour la France;
- Centre antipoison.

Centres antipoison régionaux :

Région administrative :	Centre antipoison référent :	Tél
Centre	Angers	02 41 48 21 21
Pays de la Loire	Angers	02 41 48 21 21
Aquitaine	Bordeaux	05 56 96 40 80
Poitou Charentes	Bordeaux	05 56 96 40 80
Haute Normandie	Lille	N° Indigo : 0 825 81 28 22
Nord Pas de Calais	Lille	N° Indigo : 0 825 81 28 22
Picardie	Lille	N° Indigo : 0 825 81 28 22
Auvergne	Lyon	04 72 11 69 11
Rhône Alpes	Lyon	04 72 11 69 11
Corse	Marseille	04 91 75 25 25
Languedoc Roussillon	Marseille	04 91 75 25 25
Provence Alpes Côte d'Azur	Marseille	04 91 75 25 25
Réunion	Marseille	04 91 75 25 25
Bourgogne	Nancy	03 83 32 36 36
Champagne-Ardennes	Nancy	03 83 32 36 36
Lorraine	Nancy	03 83 32 36 36
Ile de France	Paris	01 40 05 48 48
Antilles	Paris	01 40 05 48 48
Guyane	Paris	01 40 05 48 48
Basse Normandie	Rennes	02 99 59 22 22
Bretagne	Rennes	02 99 59 22 22
Alsace	Strasbourg	03 88 37 37 37
Franche Comté	Strasbourg	03 88 37 37 37
Limousin	Toulouse	05 61 49 33 33
Midi-Pyrénées	Toulouse	05 61 49 33 33

Tests mensuels

Afin de s'assurer du bon fonctionnement de votre alarme DSM 1.0®, il est impératif de tester votre dispositif tous les mois et de consigner les résultats dans le tableau ci-dessous. Vous pouvez réaliser ces contrôles périodiques vous-même ou bien les faire réaliser par un professionnel. En cas de dysfonctionnement, contactez votre revendeur ou, de préférence, la société ACIS sans délai. Ce tableau dûment rempli pourra vous être demandé en cas de retour sous la période de garantie.

N°	Date des tests	Succès	Échec	Observations
1				
2				
3				
4				
5				
6				
7				
8				
9				
10				
11				
12				
13				
14				
15				
16				
17				
18				
19				
20				
21				
22				
23				
24				

Garantie

Par la présente garantie, ACIS, responsable de la mise sur le marché de l'alarme Discrète DSM 1.0® atteste que ce produit a été conçu et fabriqué selon les directives de la norme française NFP 90-307-1 : 2009 et est exempt de défaut de matière et de fabrication, et ce, pour une durée de 2 (deux) ans à compter de sa date d'achat (sauf piles).

Cette garantie s'entend pièces et main d'oeuvre retour atelier sous réserve de ne pas entrer dans le cadre des exclusions de garantie. Si au cours de la période de garantie le produit s'avère défectueux en raison d'un défaut de matière ou de fabrication, ACIS procédera gratuitement à la réparation ou au remplacement (à son appréciation) de l'appareil ou de ses pièces défectueuses. ACIS se réserve le droit de remplacer les pièces détachées ou les produits défectueux par des pièces ou des produits neufs ou révisés en usine.

Exclusions de garantie :

IMPORTANT : Sous peine de perte de garantie, il est interdit d'intervenir directement sur l'appareil. Toute intervention devra être réalisée par ACIS.

- Dans les 8 jours suivant votre achat, vous devez compléter la fiche de garantie et la retourner à la société ACIS (signée et accompagnée d'une copie de votre facture) en courrier recommandé avec accusé de réception, ou courrier suivi.

ACIS se réserve le droit de refuser sa garantie gratuite dans le cas où les fiches de tests, fiche de garantie ou facture ne pourraient être produites, ou que les informations figurant sur ces pièces s'avèrent raturées, illisibles ou incompréhensibles.

- Vous devez réaliser les tests de contrôle tous les mois pendant la durée de la garantie. Nous vous conseillons de faire perdurer cette opération à l'issue de la date d'échéance de garantie.

- La garantie ne s'applique pas si l'installation n'est pas en tous points conforme à celle décrite dans ce manuel.

- La cession d'un appareil déjà installé annule la garantie. Cette exclusion doit être portée à la connaissance du nouveau propriétaire, et sera réputée comme acceptée par lui en cas d'incident.

- La garantie ne s'applique pas si les numéros de série et éléments nécessaires à la traçabilité de l'appareil figurant sur le capot sont détériorés, effacés ou rendus illisibles.

- La garantie ne couvre pas les points suivants :

- Entretien périodique et réparation ou remplacement des pièces d'usure dans le cadre d'une utilisation normale,

- Toute adaptation ou modification visant à améliorer le produit par rapport à ses performances initiales, telles qu'elles sont décrites dans ce manuel, sans l'accord écrit préalable de ACIS.

- Coûts de transports et les risques de transport.

- Détériorations résultant de :
 - Mauvais emploi, une utilisation inappropriée du dispositif ne respectant pas les instructions de la présente notice concernant l'installation,
 - Modifications effectuées par des intervenants non-agrées ou par l'utilisateur lui même.
 - Accident, foudre, inondation, incendie ou toute autre cause qui dépasse la responsabilité de ACIS.

Aucune clause de cette garantie n'affecte les droits statutaires de l'utilisateur.

Retour SAV

- Tout retour de produit appelé à bénéficier de la garantie doit être préalablement accepté par ACIS.

IMPORTANT : Sous peine de perte de garantie, il est interdit d'intervenir directement sur l'appareil. Toute intervention devra être réalisée par ACIS.

- Le client devra prendre contact avec le revendeur de son détecteur d'immersion la société ACIS. Si celui-ci est reconnu comme défectueux, un numéro de retour du produit sera transmis au client.

- Le produit doit être retourné correctement protégé, dans son emballage d'origine, à l'adresse indiquée, accompagné de l'original de la facture de vente, dont l'acheteur conservera une copie.

Sur l'emballage, à côté de l'adresse du destinataire, devra figurer en caractères lisibles, le numéro de retour qui vous aura été attribué.

Tout produit sans numéro de retour sera refusé. Les frais et risques liés au retour du produit sont à la charge du client.

- A réception du détecteur d'immersion, nous effectuerons les tests nécessaires afin de vérifier la panne. Dans le cas où celle-ci est effective, nous procéderons à l'échange ou à la réparation dans les plus brefs délais.

Ni ACIS, ni votre revendeur ne sont tenus de remplacer systématiquement votre appareil en cas d'immobilisation. Vous devez renforcer la surveillance active de votre piscine durant cette période.

Limites de responsabilité

La responsabilité de ACIS en vertu des présentes garanties se limite à la réparation de l'alarme Discrète DSM 1.0® ou au remplacement de celle-ci.

ACIS ne sera notamment pas tenu de remplacer ou de réparer le produit si la garantie contractuelle limitée ne peut être appliquée, telle qu'exposée dans les paragraphes précédents. La responsabilité de ACIS pour tout produit défectueux ne saurait en aucun cas excéder le prix d'achat du produit défectueux.

ACIS n'a qu'une obligation de moyen : vous fournir un appareil en état de marche, exempt de défaut de matière et de fabrication. En aucun cas, ACIS ni ses revendeurs,

ne peuvent être tenus pour responsables de la chute ou de la noyade d'un enfant, d'un adulte ou d'un animal.

Vous demeurez seul responsable de la sécurité de votre piscine.

Les sirènes intégrées du détecteur d'immersion sont conformes aux exigences de la norme NFP 90-307-1 : 2009.

En aucun cas, ACIS ni ses revendeurs, ne peuvent être tenus pour responsables en cas de problèmes liés au déclenchement des sirènes.

Déclaration de conformité

Le détecteur d'immersion DSM 1.0® a subi les tests relatifs à la norme NFP 90-307-1 : 2009 s'appliquant aux systèmes d'alarme pour piscines.

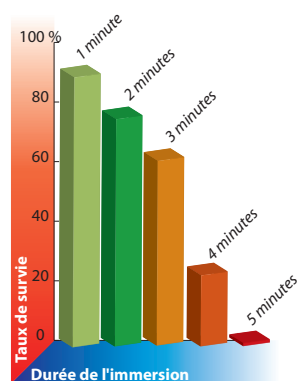
Détecteur d'immersion	Alimentation
DSM 1.0®	Blister (4 piles Alcalines LR 20 1,5 V) 6 Volts DC

Informations pratiques

• Sachez pour information que le temps d'immersion réduit exponentiellement le taux de survie (données fournies par la sécurité civile, et utilisées pour tous les exercices officiels de formation à la sécurité)

• Le risque zéro n'existe pas :

Seule votre surveillance active associée à la surveillance passive de l'alarme Discrète DSM 1.0® assure un bon niveau de sécurité. L'installation de ce système ne doit en aucun cas agir sur votre degré de vigilance, ou remplacer une vigilance active et visuelle de la piscine et de ses abords.



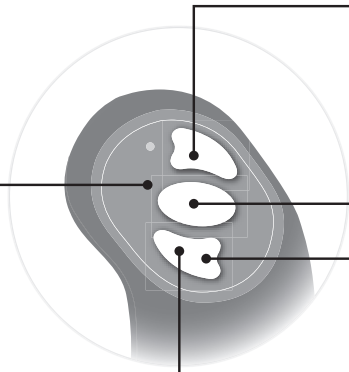
La rapidité d'intervention reste déterminante dans le traitement d'un éventuel accident.

Ne vous éloignez JAMAIS du bassin lorsqu'un ou plusieurs enfants joue(nt) à proximité.



TABLEAU DE COMMANDES

Le voyant clignote pendant l'émission

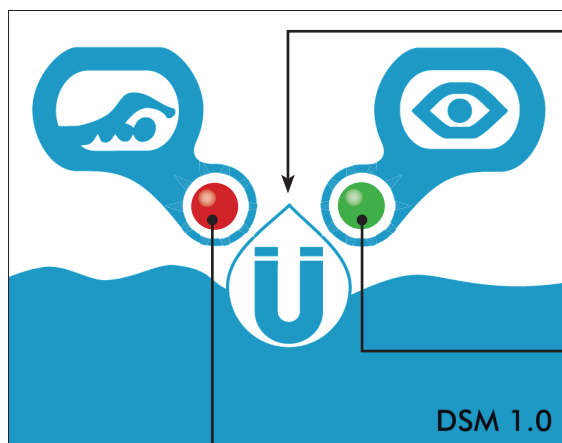


Bouton 1 :
Mode baignade

Bouton 2 :
Mode surveillance

Bouton 3 :
**Vérification de la
fonctionnalité du report**

Bouton 3 :
**Mise en veille
de l'alarme**



**Signal vert :
mode surveillance**

**Signal rouge :
mode baignade**



ACIS, 15 Rue des Marais
44 310 SAINT PHILBERT DE GRAND LIEU - FRANCE

N° Indigo 0 820 366 150

0,118 € TTC / MN