

wellico



EASYLED EVO

DIAMOND | RAINBOW



EASYLED EVO


BY
WELTICO



LEDs	6 LEDs blanches 6 white LED	12 LEDs blanches 12 white LED	12 LEDs couleurs 12 color LED
WATT +/- 10%	19W	36W	28W
T (Kelvin)	6500 = Cold white		RGB
V / Hz	12V ~ / 50-60Hz		
	0s + 100% light		
	> 7500		
	10 000h		
ϕ +/- 10%	1500 Lumens	2600 Lumens	850 Lumens
HG	0.0 mg		
	IPx8 / 1.0m		
RA	70		


FR ... 2

EN ... 7



Ce luminaire contient une lampe led.
This luminaire contains built-in LED lamps.

A++	}	LED
A+		
A		
B		
C		
D		
E		



La lampe peut être changée dans le luminaire.
The lamps can be changed in the luminaire.

Ce luminaire est vendu avec une lampe de la classe énergétique : **VOIR TABLEAU**
The luminaire is sold with a bulb of the energy class : **VIEW TABLE**

| WELTICO || DESIGN
874/2012

MODELE MODEL	CLASSE CLASS
6 LEDs blanches 6 white LED	A
12 LEDs blanches 12 white LED	A
12 LEDs couleurs 12 color LED	B

A utiliser uniquement en cas d'immersion dans l'eau.
Use only when immersed in water.



Made in France
2 years warranty
Photos non contractuelles.
Non-contract photo.



RoHS

WELTICO
15 rue des Marais -BP 3
44310 ST-Philbert de Grand Lieu
Tel : +33 (0)2 40 59 95 35
Fax : +33 (0)2 40 59 94 91
contact@weltico.com





NOTICE DE MISE EN SERVICE

Nous vous remercions d'avoir choisi un matériel WELTICO et vous invitons à lire attentivement cette notice vous permettant d'en obtenir toute satisfaction.

PROJECTEURS LED / 12V ~

- Fabriqués en ABS.
- L'installation de ce projecteur nécessite l'intervention de personnes qualifiées.



A utiliser uniquement en cas d'immersion dans l'eau.

Fonctionne uniquement avec un transformateur torique 230V / 12V ~



IMPORTANT : cette notice contient des informations de première importance sur les mesures de sécurité à adopter au moment de l'installation et de la mise en service. Il est par conséquent indispensable que l'installateur et l'utilisateur lisent attentivement ces instructions avant de commencer le montage et la mise en marche.

NOTE DE SÉCURITÉ IMPORTANTE : Les installations électriques pour piscines doivent être conformes aux exigences de la norme NF C 15-100 et à la réglementation en vigueur (réseau électrique domestique).

NOTE : Le projecteur alimentée par un transformateur électronique risque de ne pas fonctionner (renseignez-vous auprès de votre revendeur).

Fonctionne uniquement avec un transformateur de sécurité (transformateur torique) de classe II, 230V~ / 12V ~.

Prévoir une alimentation d'une puissance supérieure de 10% à la puissance absorbée par projecteur.

Par exemple : Une alimentation de 300 Watts permet l'éclairage de 5 projecteurs (12 LEDs blanches) : $4 \times 36 = 144W$.

Reportez-vous au tableau ci-dessous pour définir la section de câble en fonction de la longueur et de la puissance. Pour les courants faibles et fils courts, n'hésitez pas à être très surabondants. N'oubliez pas que les chutes peuvent être très fortes sur de mauvaises connexions, cosses mal serrées et fils oxydés.

Mesurer la tension au bout du câble sans le projecteur (tension minimum requise : 10,5V / tension maximum supportée : 13.5V).

6 LEDs blanches			12 LEDs blanches			12 LEDs couleurs		
Pour une perte de 0,5V	2 x 2,5 mm ²	13 m	Pour une perte de 0,5V	2 x 2,5 mm ²	8 m	Pour une perte de 0,5V	2 x 2,5 mm ²	11 m
	2 x 4 mm ²	21 m		2 x 4 mm ²	12 m		2 x 4 mm ²	18 m
	2 x 6 mm ²	31 m		2 x 6 mm ²	19 m		2 x 6 mm ²	27 m
	2 x 10 mm ²	52 m		2 x 10 mm ²	32 m		2 x 10 mm ²	45 m

Si le câble extérieur souple ou le cordon de ce luminaire est endommagé, il doit être remplacé exclusivement par le fabricant, son service de maintenance ou toute personne de qualification équivalente, cela afin d'éviter tous risques.

PROJECTEUR LEDs COULEURS :

- 10 couleurs / 5 séquences de couleurs enchaînées.
- Changement des couleurs ou des séquences (en standard) par coupure sur l'interrupteur d'alimentation «MARCHE/ARRET».
- En option : changement des couleurs ou des séquences par l'intermédiaire du KIT Récepteur Contrôleur-Modulateur avec télécommande sans fil.
- Garde en mémoire après extinction de l'ampoule la couleur ou la séquence pré-définie.

Mode d'emploi :

Lors de la mise sous tension, l'ampoule s'allume. Pour changer la couleur ou la séquence, procédez par coupure ARRET / MARCHE sur l'interrupteur d'alimentation en mode manuel. La procédure de changement nécessite un temps de coupure sur l'interrupteur égal à 1 seconde.

Lors de la première coupure, là où les ampoules s'initialisent sur la première couleur fixe. A chaque coupure suivante, les couleurs fixes défilent jusqu'à la dixième, ensuite viennent les 5 séquences enchaînées jusqu'à revenir sur la première couleur fixe.

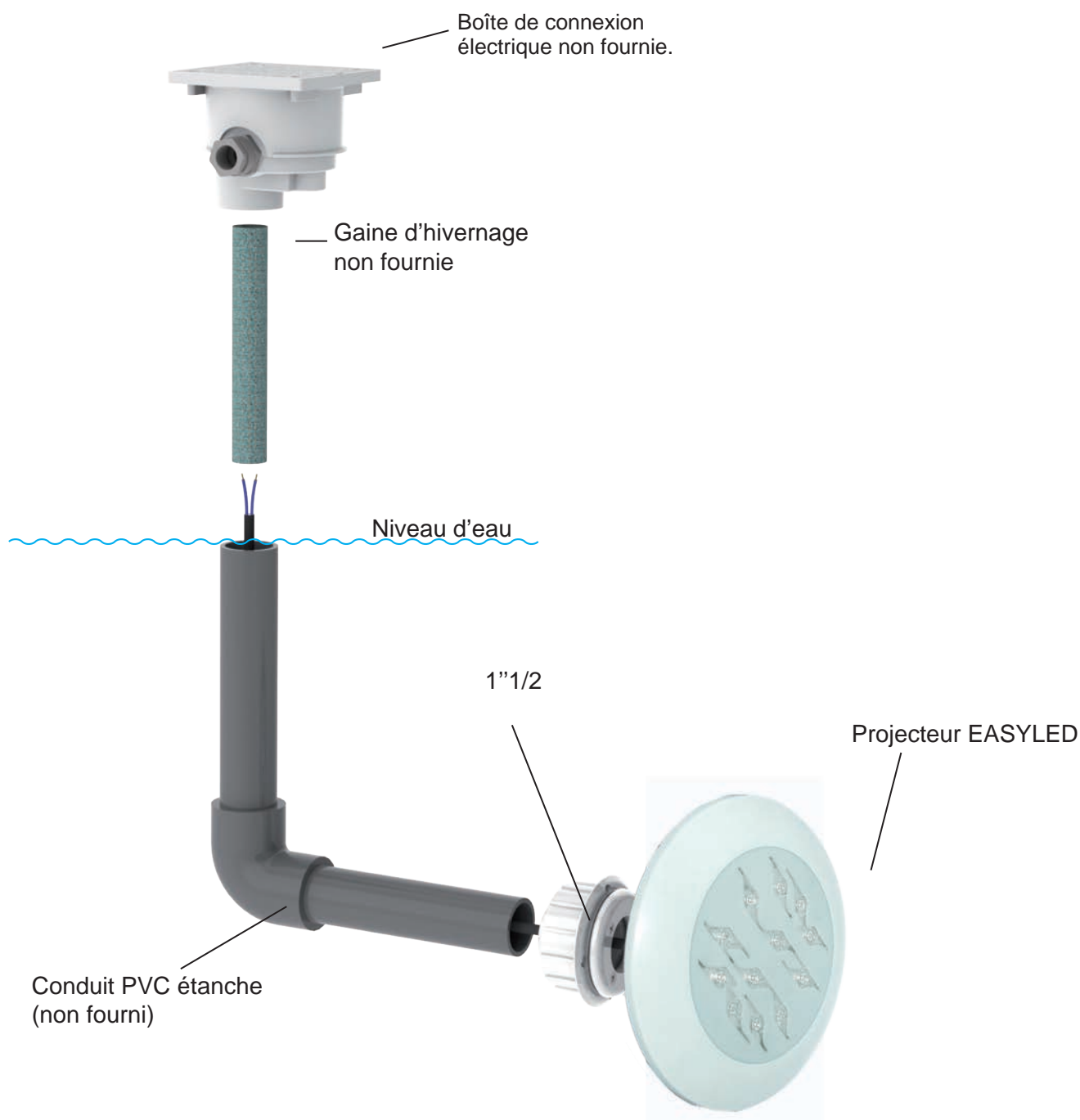
Une coupure supérieure à 10 secondes entraîne la mémorisation de la couleur ou séquence en cours, cela permet de restaurer l'éclairage avec la couleur ou séquence pré-définie.

À LA RÉCEPTION DU MATÉRIEL

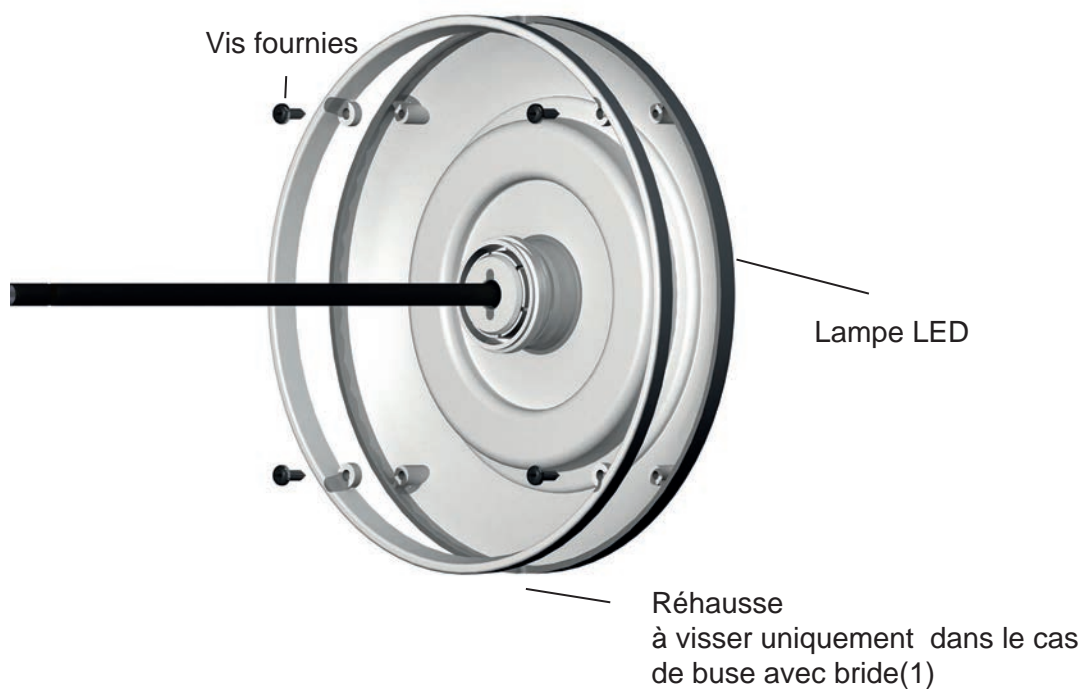
Vous devez avoir reçu dans le colis le projecteur piscine EASYLED et ses accessoires pour son installation, + la présente notice. Vérifier qu'aucun dommage n'a été causé pendant le transport

PRINCIPE DE L'INSTALLATION

Le projecteur EASYLED a la particularité de se fixer sur une paroi piscine selon les recommandations techniques de Weltico.

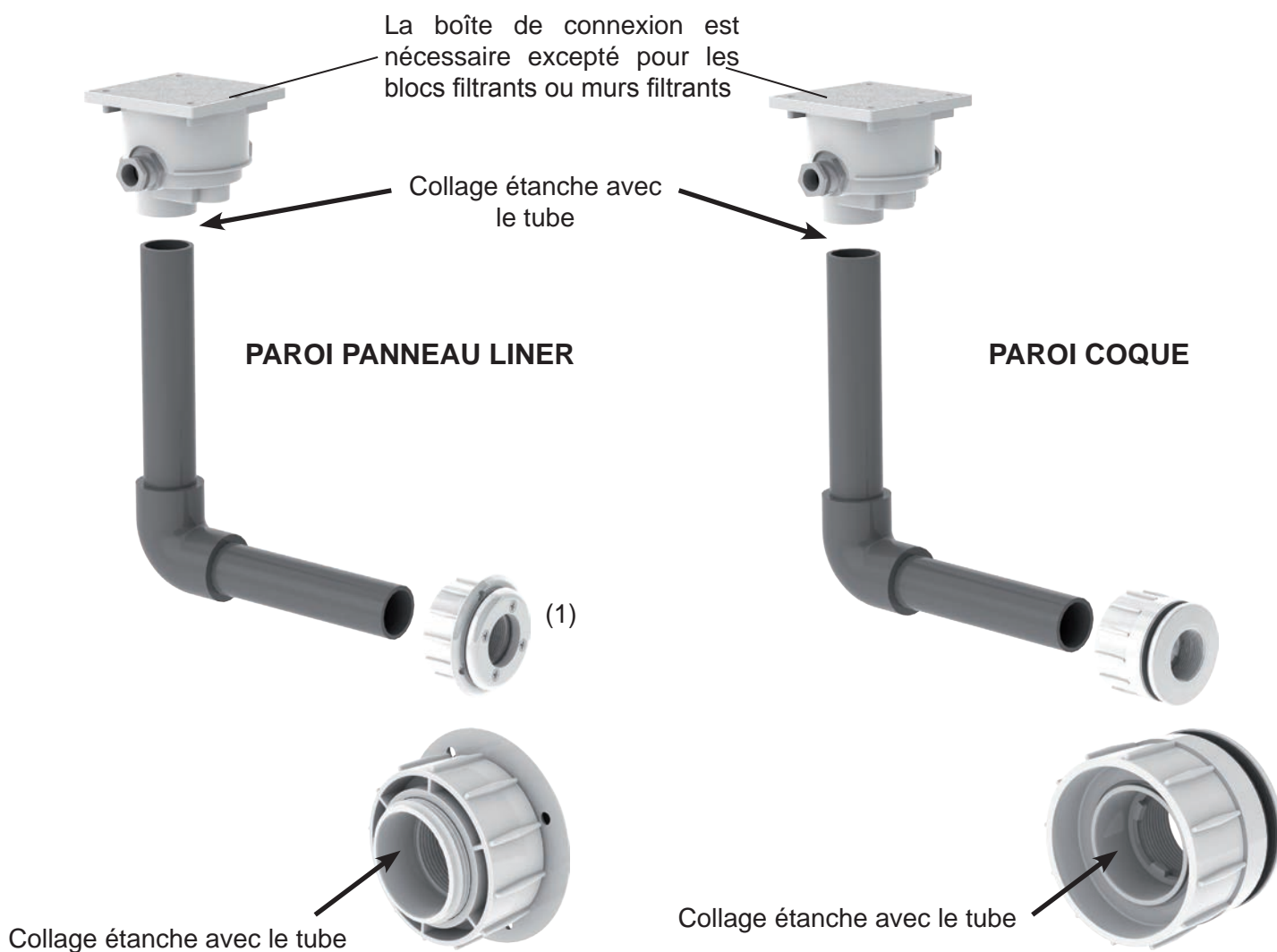


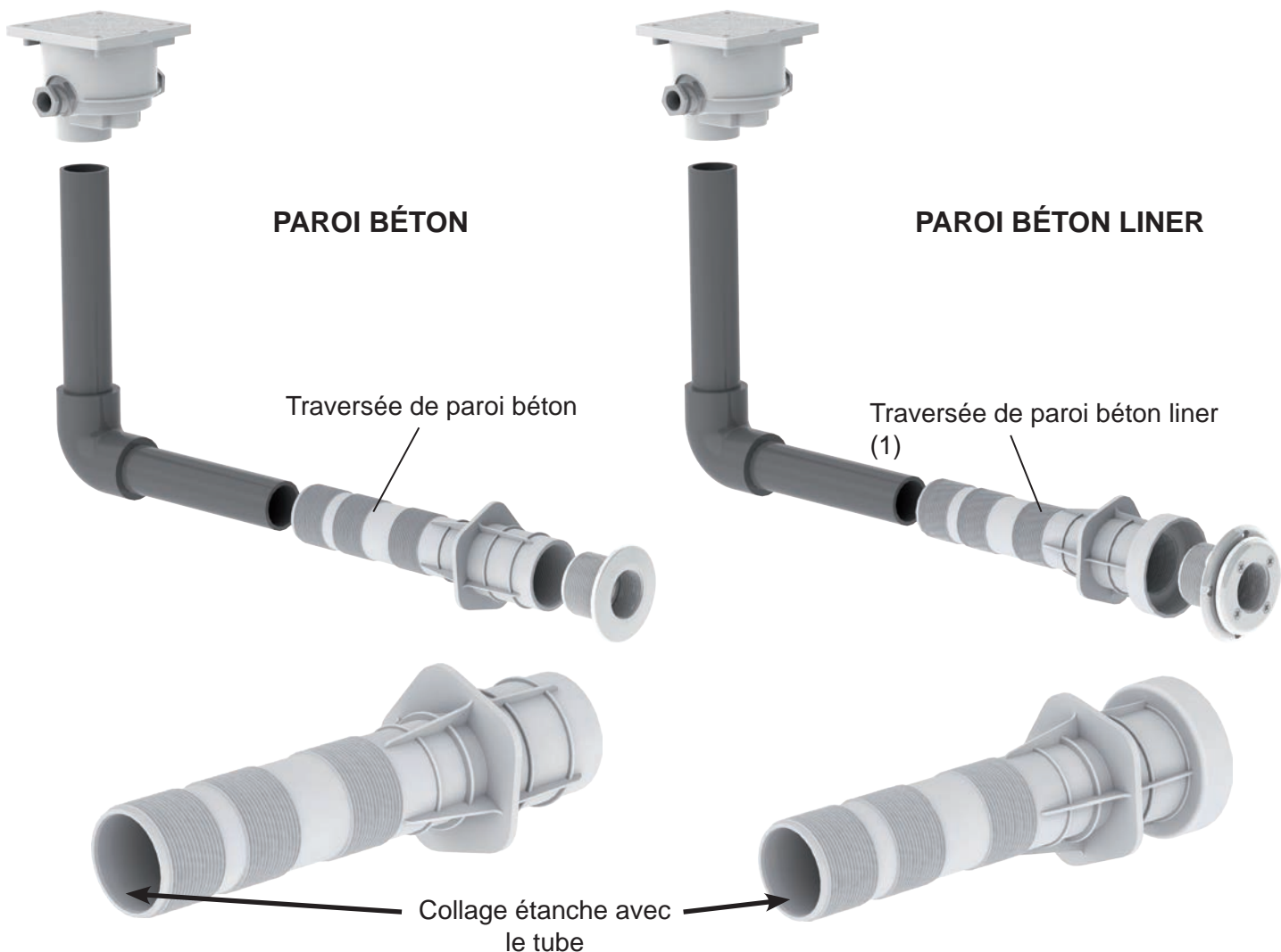
1/PRÉPARATION DES PIÈCES



2) INSTALLATION SUR PAROI

Veillez trouver ci-dessous les différents montages selon le type de paroi :

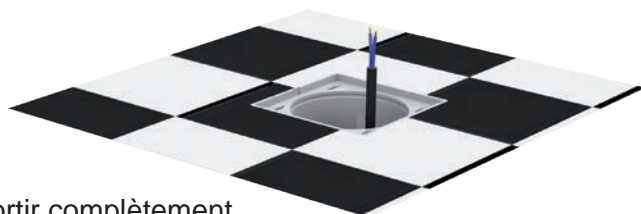




3) MISE EN PLACE DU PROJECTEUR SUR LA PAROI



a - Introduire le câble à travers la bouche et le long du conduit.



b - Faire ressortir complètement le câble au niveau de la boîte de connexion.



c - Poussez le projecteur contre la paroi jusqu'au clic.

4) INSTRUCTIONS POUR REMPLACER LA LAMPE



PRÉCAUTION : Couper l'alimentation du projecteur avant le remplacement de la lampe.

Le remplacement de la lampe nécessite de faire l'opération inverse et de recommencer avec la nouvelle lampe.

Thank you for choosing WELTICO equipment. Please read these instructions which will allow you to get the best use of our equipment.

12V ~ LED PROJECTORS

- Made of ABS .
- The installation of this projector requires qualified people.

Use only when immersed in water.

Works only with a 230V / 12V ~ toroidal transformer.



IMPORTANT: This manual contains important information on the safety measures to be adopted at the time of installation and switching on. It is therefore essential that the installer and user must read these instructions carefully before starting installation and switching on.



IMPORTANT SAFETY NOTE: Electrical installations for swimming pools must comply with the requirements standards NF C 15-100 and regulations in force (domestic mains).

NOTE : If the SPOTLIGHT bulb's power is supplied by an electronic transformer there is a risk it may not work (contact your retailer for details).

Works only with a safety transformer (toroidal transformer) Class II 230V / 12V ~.

Provide a power supply 10% higher than the power absorbed by the spotlight.

For example: A power supply of 300 watts provides power for 5 spotlights (12 LED white) : $4 \times 36 = 144W$.

See the table below to identify the section of cable depending on the length and power. For low currents and short son, please be very superfluous. Remember that falls can be very high on bad connections, lugs and son Loose oxidized. Measure the voltage at the end of the cable without the projector (minimum required voltage: 10.5 V / maximum voltage supported: 13.5 V).

6 white LED			12 white LED			12 LED colors		
For a loss of 0.5 V	2 x 2,5 mm ²	13 m	For a loss of 0.5 V	2 x 2,5 mm ²	8 m	For a loss of 0.5 V	2 x 2,5 mm ²	11 m
	2 x 4 mm ²	21 m		2 x 4 mm ²	12 m		2 x 4 mm ²	18 m
	2 x 6 mm ²	31 m		2 x 6 mm ²	19 m		2 x 6 mm ²	27 m
	2 x 10 mm ²	52 m		2 x 10 mm ²	32 m		2 x 10 mm ²	45 m

If the external flexible cable or cord of this luminaire is damaged, it must only be replaced by the manufacturer, its service agent or similarly qualified person, in order to avoid all risks.

COLOR LEDS FOR HEADLAMPS

10 colours/5 continual colour sequences.

- Change colours or sequences (standard) by turning off the power button "ON/OFF».
- Optional: colour or sequence changes using the Monitor-Modulator Receptor KIT with wireless remote control.
- Remember the bulb colour or pre-defined sequence after switching off the power.

Instructions:

When turned on, the bulb lights up. To change the colour or sequence, proceed by turning off the power button ON/OFF in manual mode. The procedure requires a power cut of 1 second.

On the first power cut, the bulbs will set to the first fixed colour. At each subsequent cut, the

10 fixed colours will light up, followed by 5 continual sequences until it comes back to the first fixed colour.

A power cut longer than 10 seconds memorises the current sequence or colour, enabling the predefined colour or sequence of lights to be restored.

RECEIVING EQUIPMENT

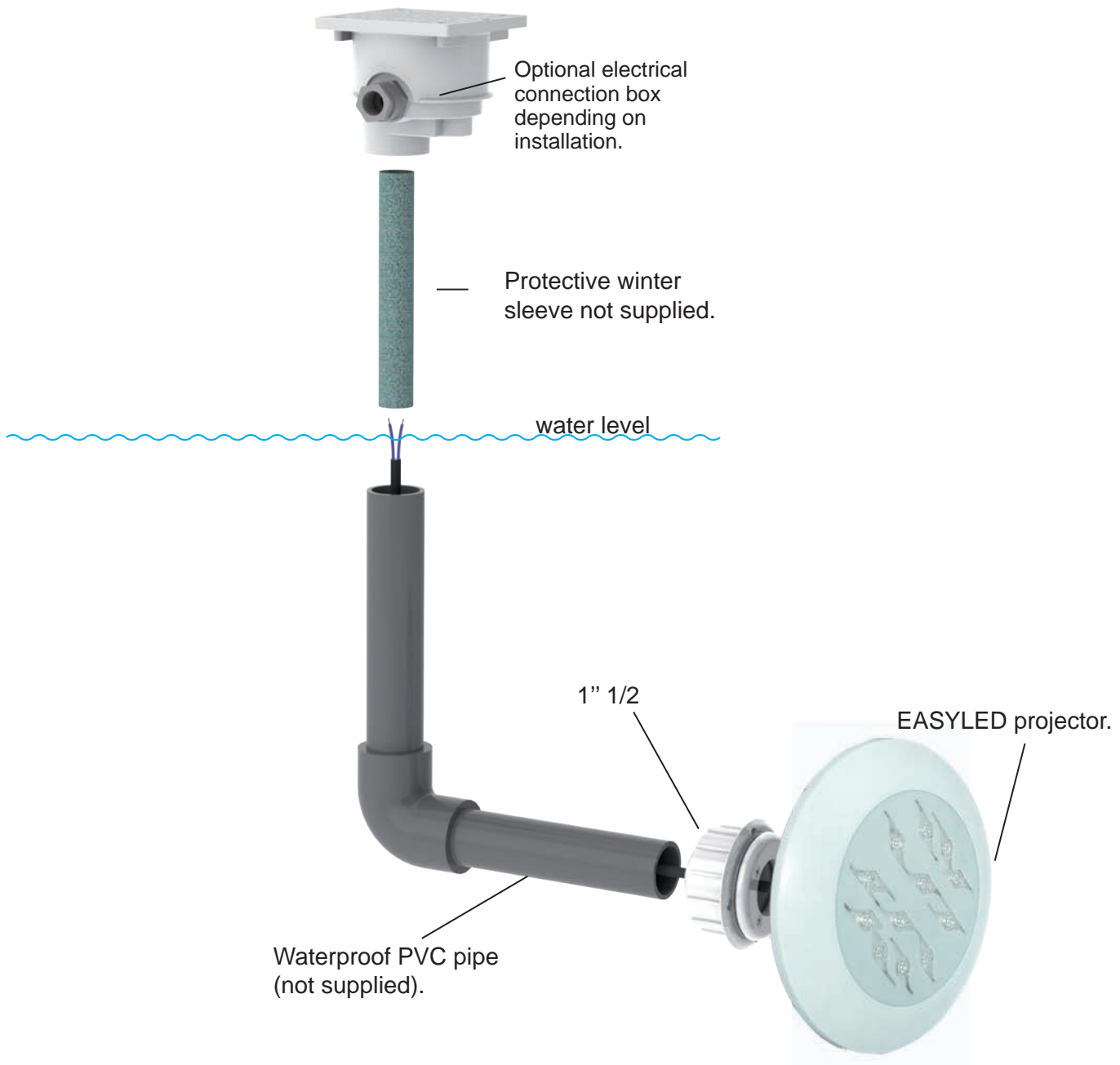
You should receive the swimming pool EASYLED projector in the package and its accessories for installation, together with this manual. Check that no damage has been caused during transport.

HOW TO INSTALL

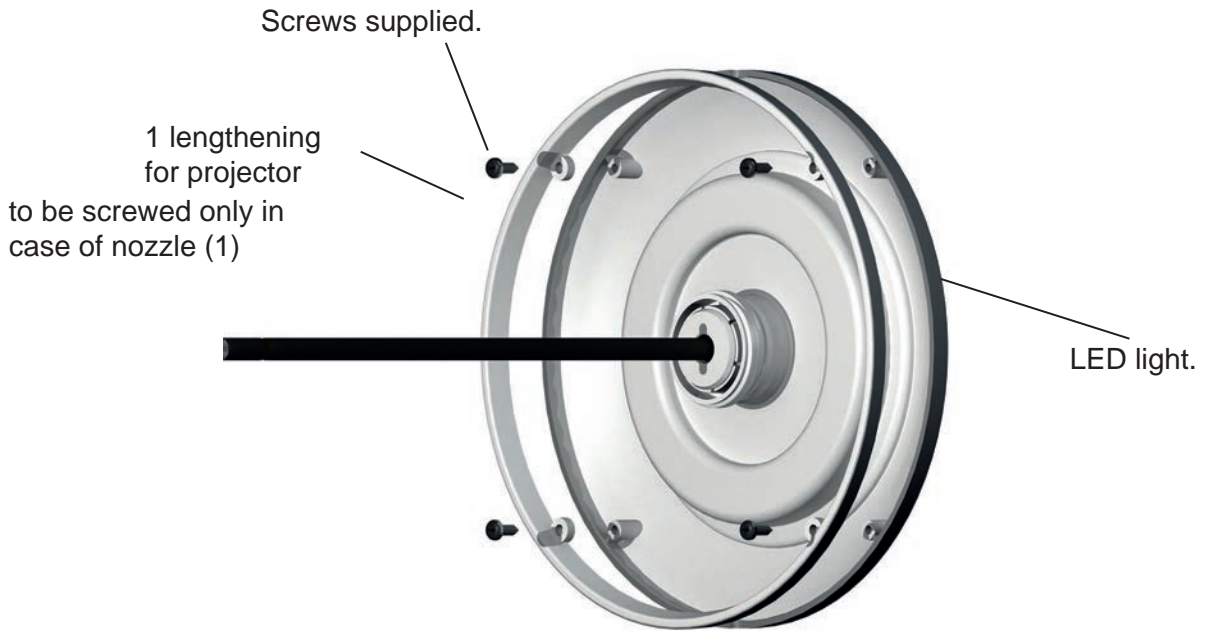
The EASYLED has the distinction of setting a mouth pool wall as technical recommendations Weltico.
Supports maintaining Weltico are specially adapted for this projector.



CAUTION: Using an inlet not designed for this could cause an unsightly gap between the projector and the pool wall.

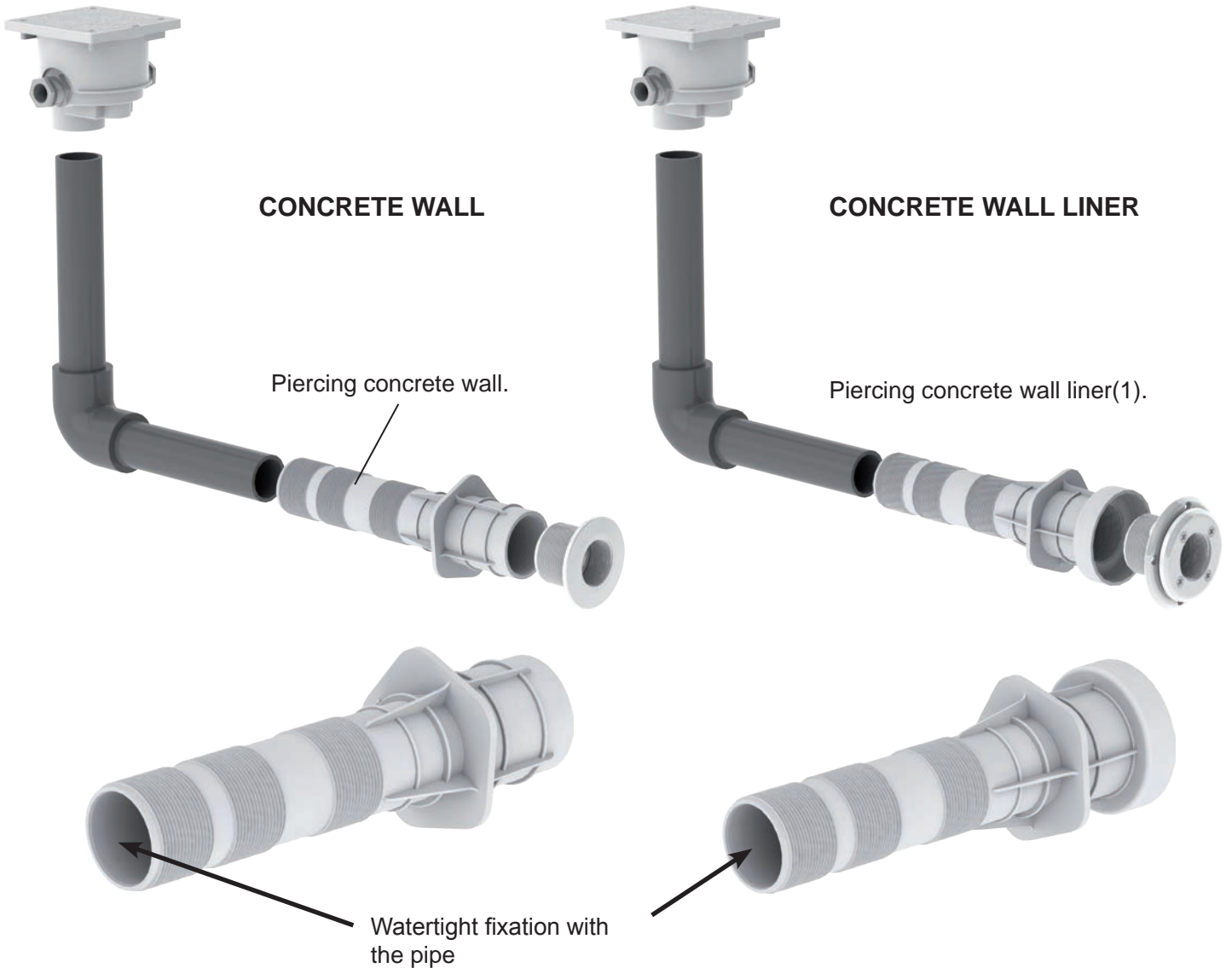


1/PREPARATION OF PARTS



2) FIXING TO WALL

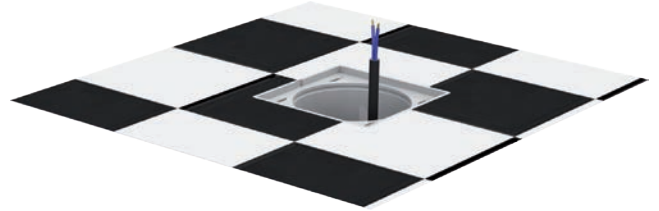
Please find below the different fixations depending on the type of wall



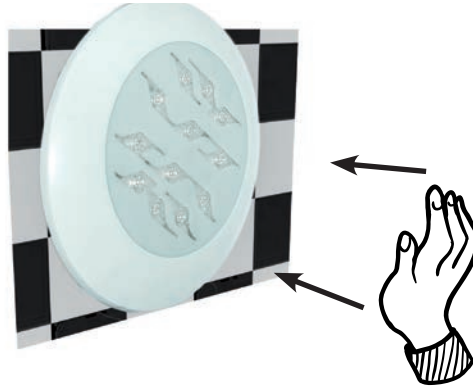
3) FIXING PROJECTOR ONTO WALL



a - Insert the cable through the inlet and along the pipe.



b - Pull out completely the cable at the connection box.



c - Push against the wall until you hear a clic.

4) INSTRUCTIONS FOR REPLACING THE LIGHT

PRECAUTION: Switch off the power to the projector before replacing the light.

To replace a light carry out the operation in reverse order and then start again with a new light.



WELTICO

15 rue des Marais -BP 3
44310 ST-Philbert de Grand Lieu
Tel : +33 (0)2 40 59 95 35
Fax : +33 (0)2 40 59 94 91
contact@weltico.com

