

# SKIMFILTRE

BY  
WELTICO



FR ... 2  
EN ... 8  
ES ... 14  
IT ..... 20  
DE ... 26  
NL ... 32  
PT ..... 38

# NOTICE DE MONTAGE

## SKIMFILTRE A800

Nous vous remercions d'avoir choisi un matériel WELTICO et nous vous invitons à lire attentivement cette notice vous permettant d'en obtenir toute satisfaction.

- L'installation de ce Skimfiltre nécessite l'intervention de personnes qualifiées.



**IMPORTANT :** cette notice contient des informations de premières importances sur les mesures de sécurité à adopter au moment de l'installation et de la mise en service. Il est par conséquent indispensable que l'installateur et l'utilisateur lisent attentivement ces instructions avant de commencer le montage.

Cette notice est également disponible au format PDF et EPUB sur [www.weltico.com](http://www.weltico.com) rubrique Skimfiltre.

### À LA RÉCEPTION DU MATÉRIEL

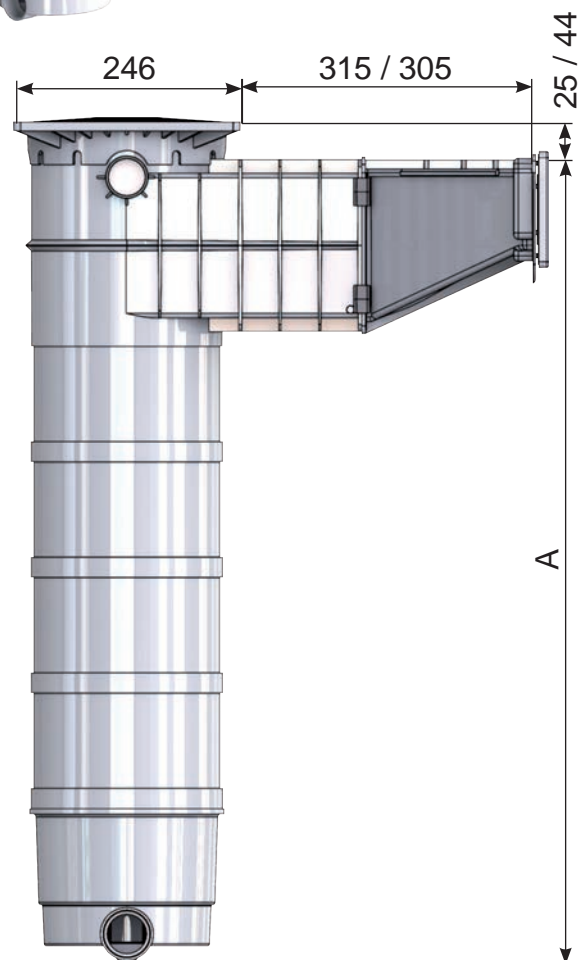
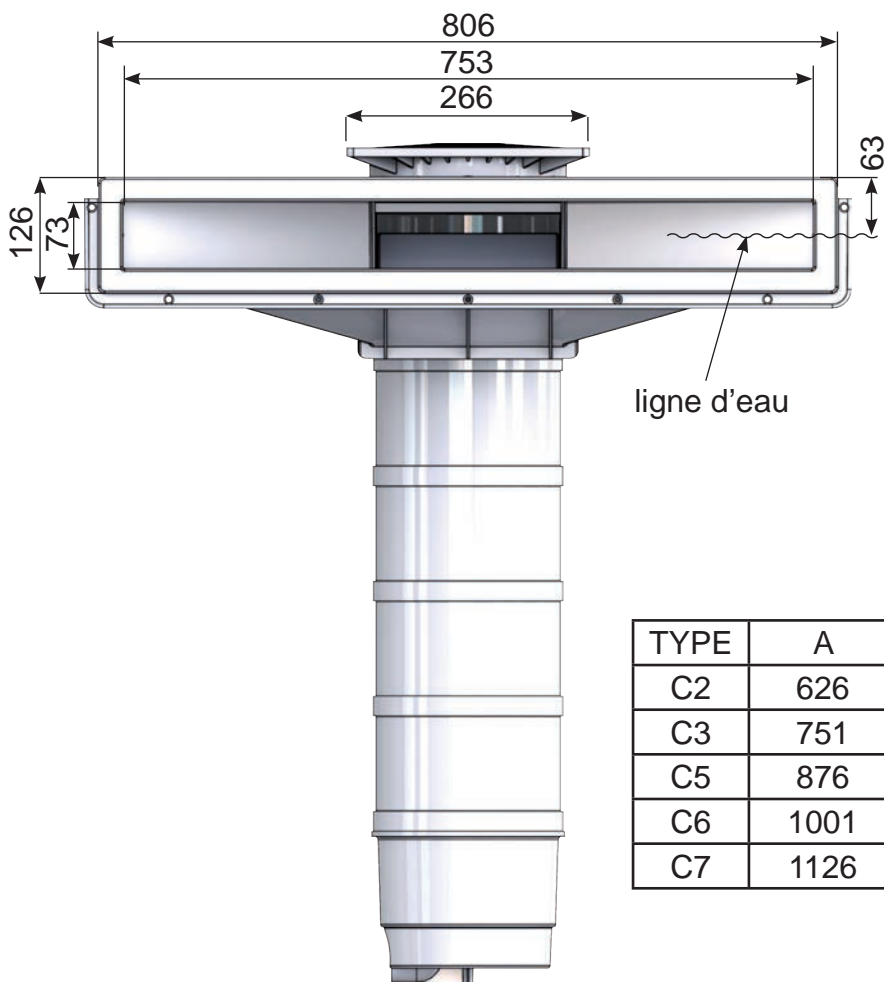
Vous devez avoir reçu un ensemble de 2 colis :

- Un colis contenant le meurtrière et ses accessoires.
- Un colis contenant la partie Skimfiltre et ses accessoires.

### SPÉCIFICATIONS TECHNIQUES :

#### VERSION : PANNEAU / LINER / BETON / COQUE


- Fabriqués en ABS
- Sortie diamètre 50 mm
- 2 trop plein diamètre 40 mm

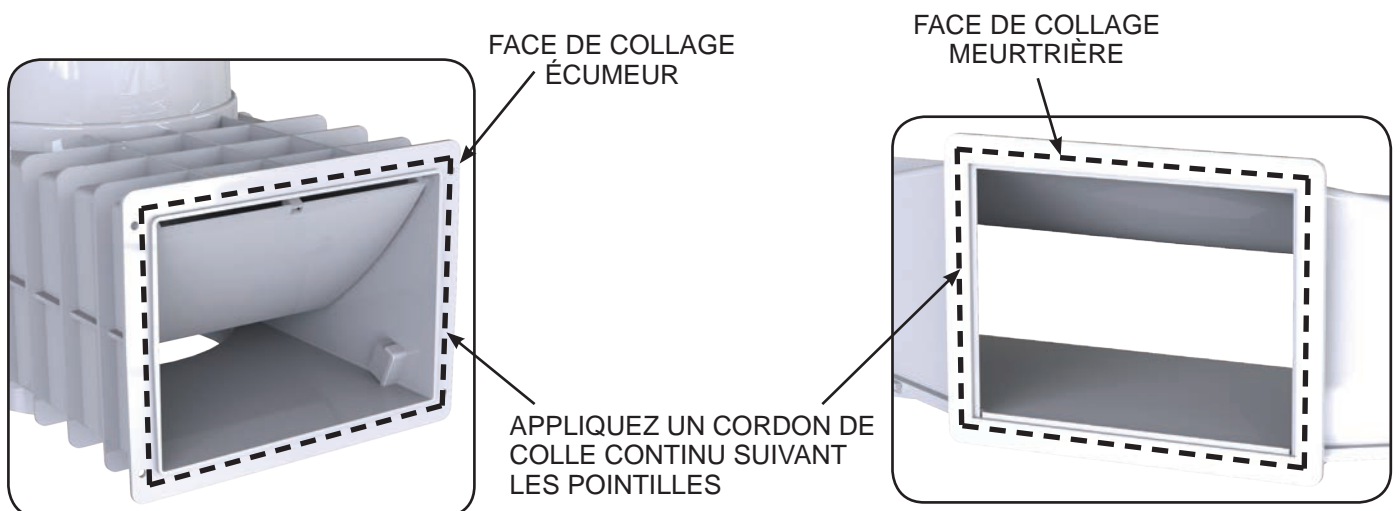
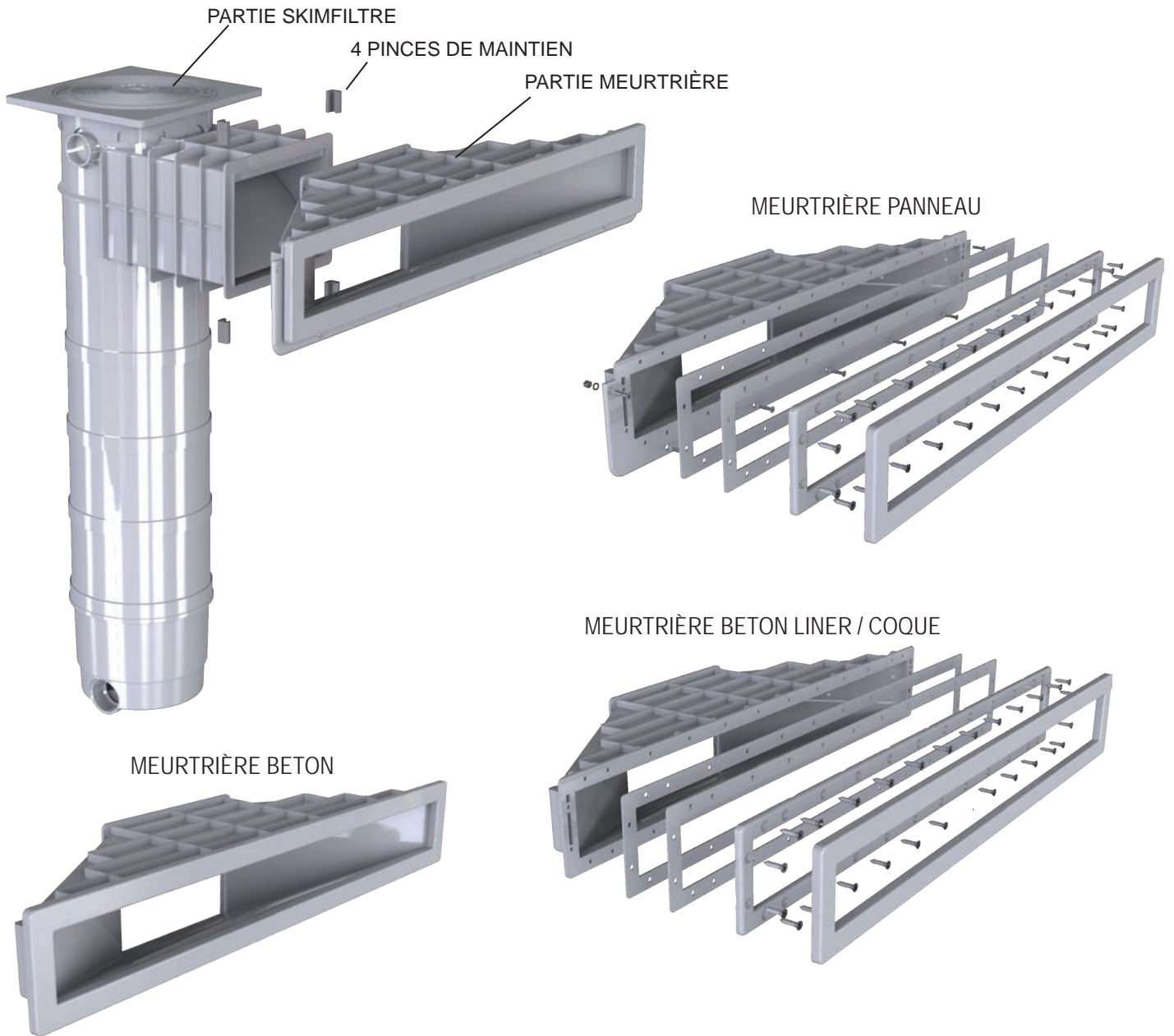


TYPE	A
C2	626
C3	751
C5	876
C6	1001
C7	1126

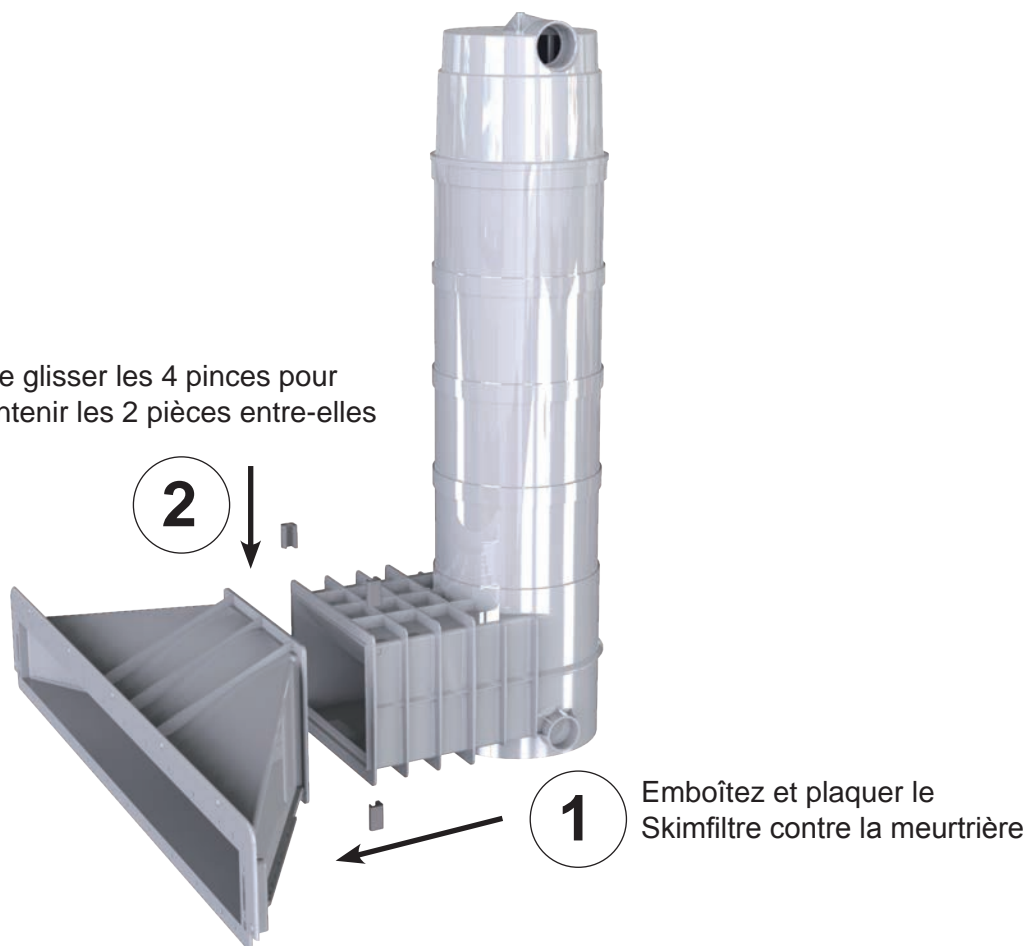
# ASSEMBLAGE

Les deux parties peuvent être assemblées avant ou après la mise en place sur la paroi.

 **ATTENTION** : Une fois les deux parties collées avec la colle fournie, il est pratiquement impossible de les séparer au bout d'une 1/2 heure.



Faire glisser les 4 pinces pour maintenir les 2 pièces entre-elles

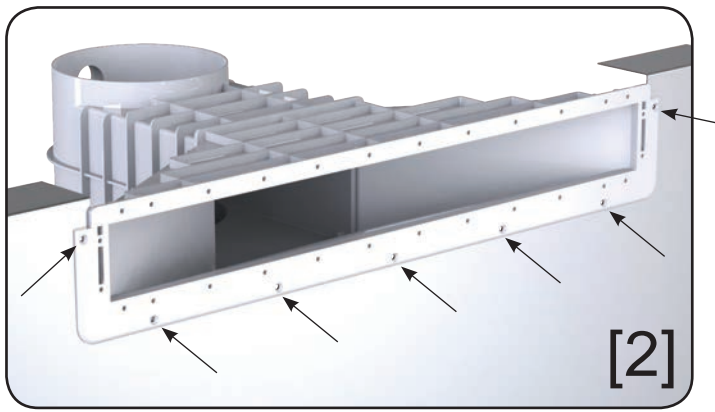


### MISE EN PLACE SUR LA PAROI PANNEAU

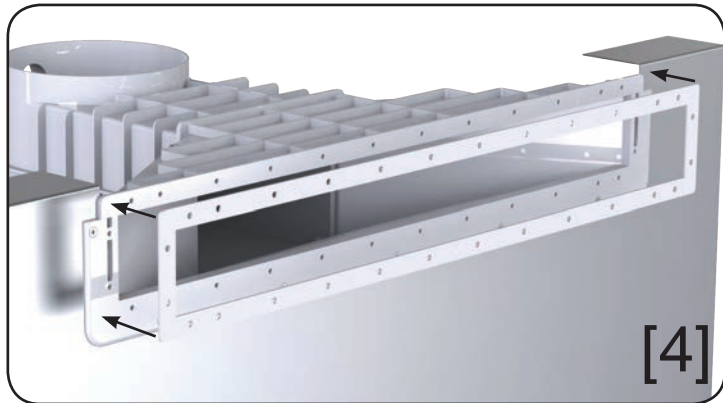
La version panneau demande une découpe particulière pour sa fixation.



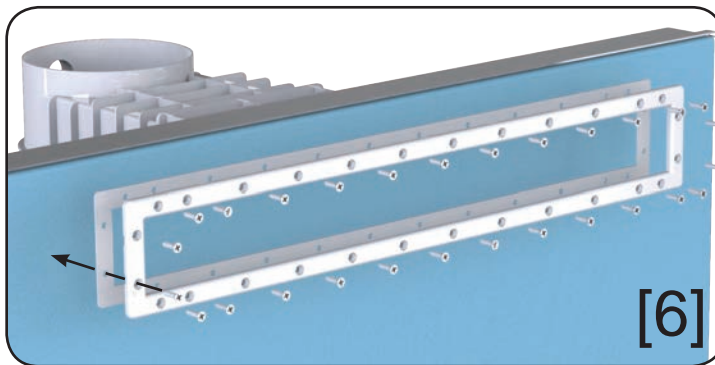




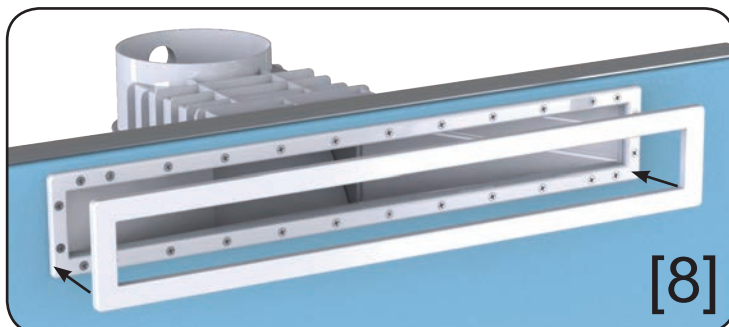
Mettre l'ensemble ou la meurtrière en position sur la paroi comme ci-dessus.  
Contre-percez aux endroits fléchés pour les passages des vis. Boulonner avec les vis fournies.



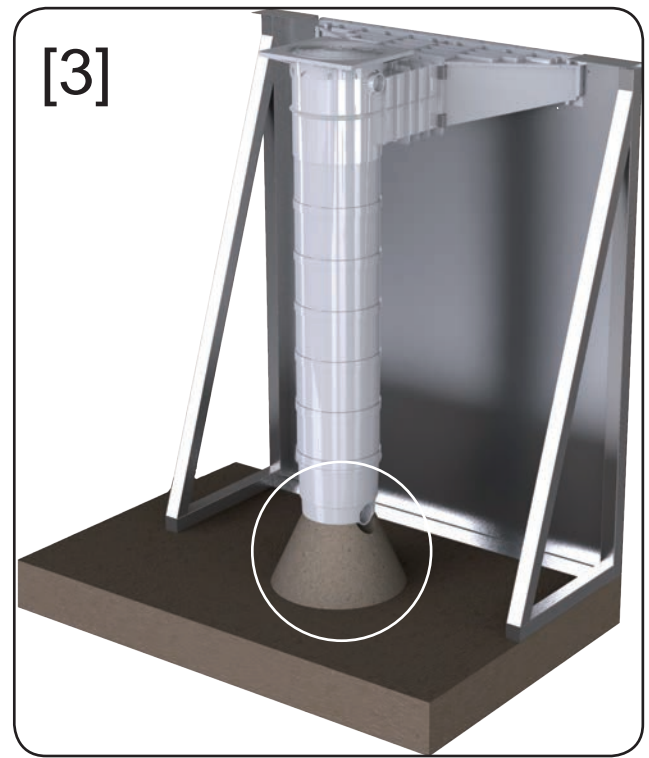
Posez un joints plat coté adhésif sur la meurtrière.



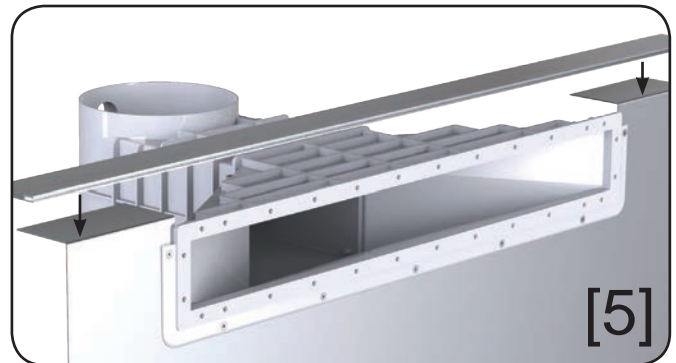
Une fois le liner posé, mettre le deuxième joint plat coté adhésif sur la bride. Positionnez la bride sur le liner afin de faire correspondre les trous puis vissez toutes les vis.



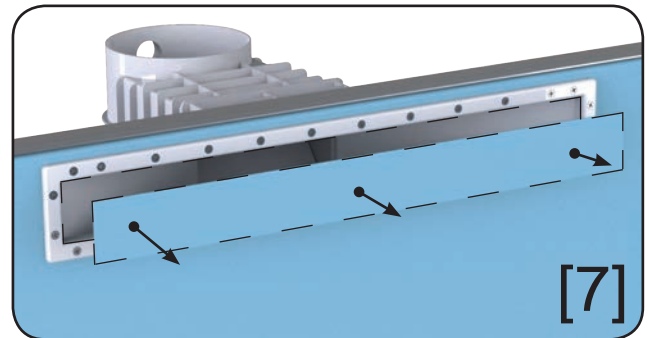
Clipsez le cache vis sur la bride



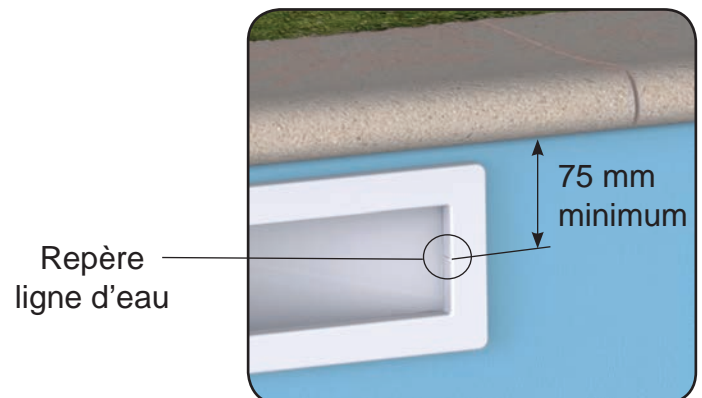
**Attention : Le Skimfilter doit être calé.**



Fixez l'accroche liner sur le dessus de la paroi.  
Renforcez par une traversée métallique à fixer sur les bossages prévus.

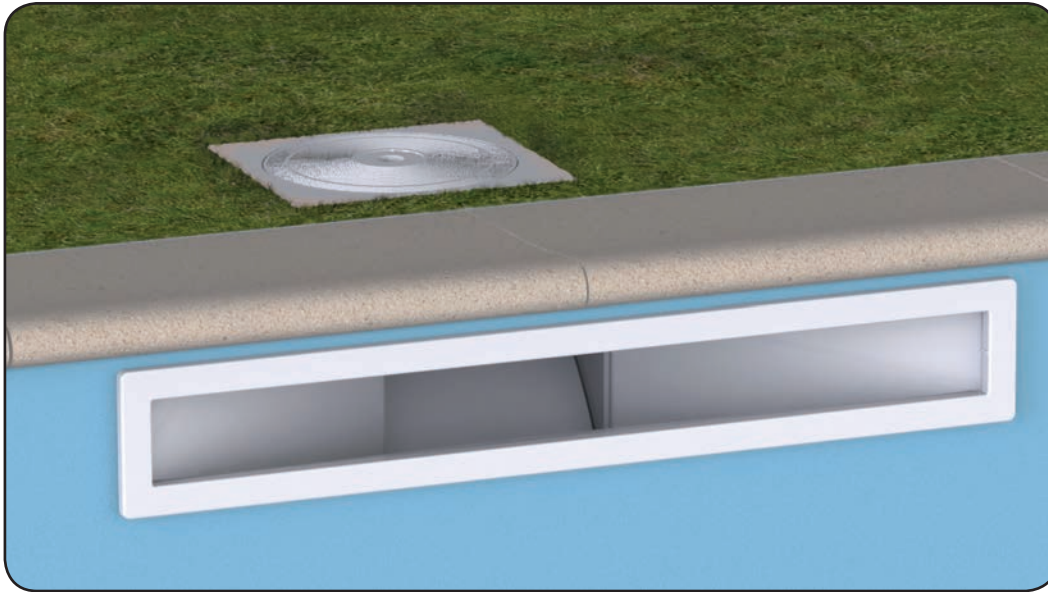


A l'aide d'un cutter, découpez le liner à l'intérieur de la bride. Enlevez la chute de liner.



## MISE EN PLACE SUR LA PAROI BETON, BETON LINER OU COQUE

Les procédés de mise en place sont identiques aux modèles traditionnels.



### RETIRER LA CARTOUCHE POUR NETTOYAGE

- 1 - Soulevez le couvercle, retirez le panier, .
- 2 - Pompe du bassin en marche, fermez l'orifice du skimfiltre en utilisant la plaque de fermeture bleu.
- 3 - Attendre que la cuve se vide de son eau, retirez le bloque cartouche puis la cartouche.
- 4 - Enlever la plaque bleu de l'orifice.

### NETTOYAGE DE LA CARTOUCHE DE FILTRATION

Le nettoyage s'effectue en moyenne une fois tous les 3 semaines selon le taux d'utilisation de la piscine et la taille du bassin. Le nettoyage de la cartouche se fait au jet d'eau et à la brosse souple. En cas de fort encrassement de la cartouche ou d'entartrage, faire tremper la cartouche dans une solution de détergent ou détartrant pour cartouche. Il est conseillé d'utiliser un jeu de deux cartouches pour éviter l'arrêt de la filtration du bassin pendant l'opération de nettoyage.

### REMETTRE LA CARTOUCHE DANS LE SKIMFILTRE

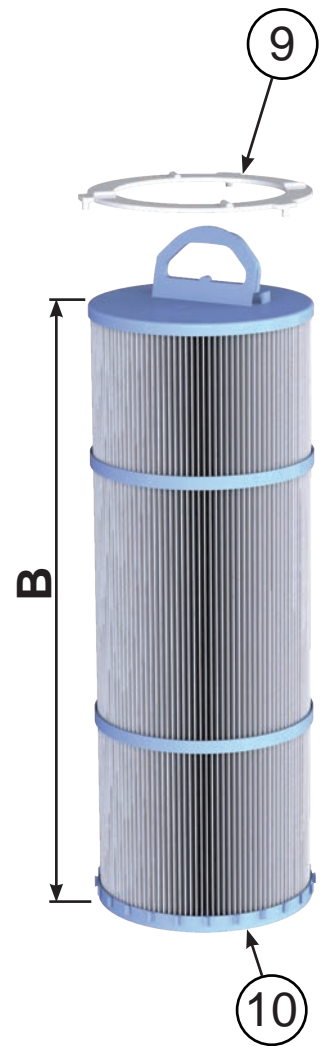
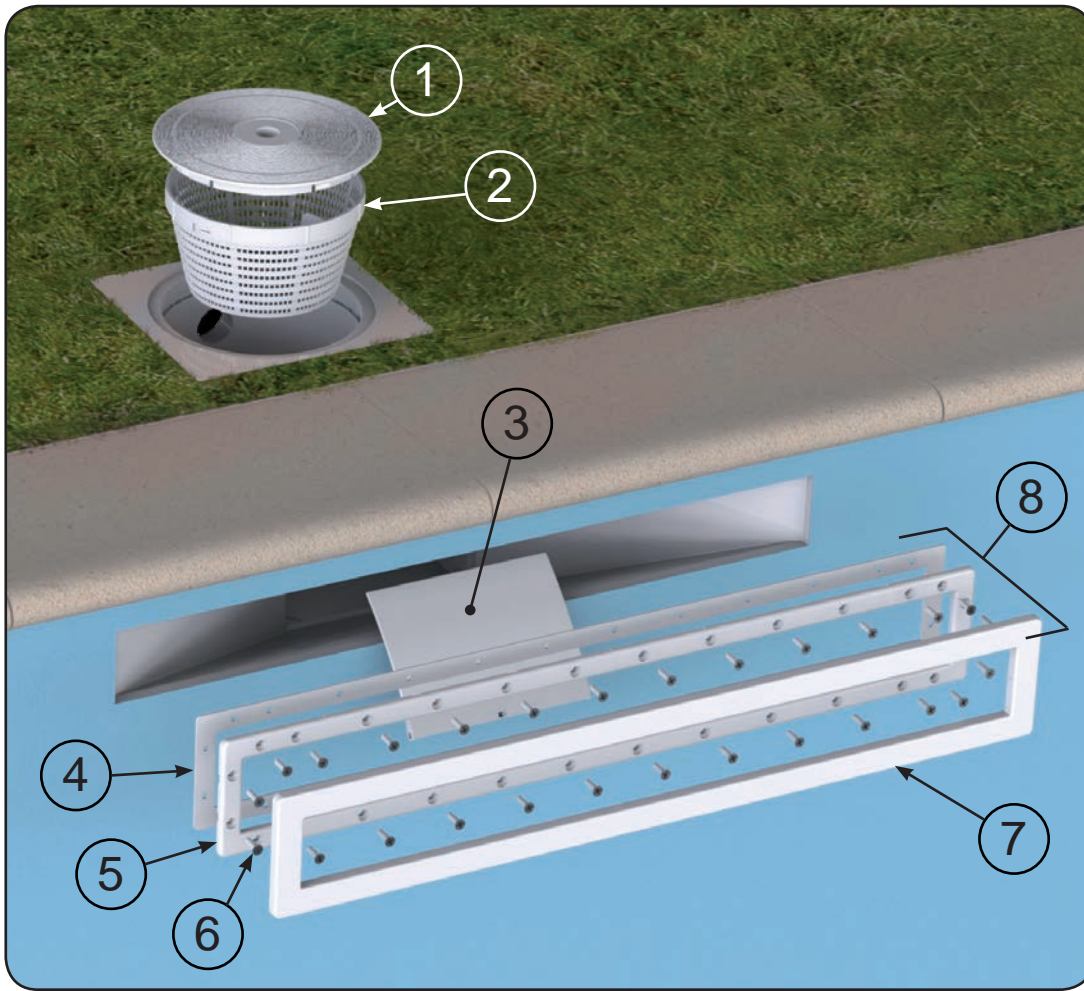
- 1 - Soulevez le couvercle, retirez le panier.
- 2 - Pompe du bassin arrêtée, plongez lentement la cartouche jusqu'à sentir l'appui au fond puis rabattre la poignée.
- 3 - Mettre en place le bloque au-dessus de la cartouche.
- 4 - Remettre le panier puis mettre la pompe en marche.
- 5 - Remettre le couvercle.

### ENTRETIEN DE LA CARTOUCHE

Pré-filtre de panier WELBAG : cette 'chaussette' jetable s'installe en quelques secondes sur le panier, Il réduit l'entretien et limite l'encrassement du filtre en collectant tous les débris en suspension dans l'eau (feuilles, aiguilles, insectes ...).

Clarifiant ultra-concentré FLOVIL (en pastilles) : augmente la finesse de filtration du filtre en coagulant les fines particules en suspension dans l'eau qui sont ensuite stoppées par le filtre. Son action permet de réduire jusqu'à 50% le temps de filtration, la consommation de produits chlorés et d'algicide.

## PIÈCES DÉTACHÉES



N°	LINER	BETON	COQUE
1	COUVERCLE	COUVERCLE	COUVERCLE
2	PANIER	PANIER	PANIER
3	VOLET	VOLET	VOLET
4	JOINT PLAT A800	-	JOINT PLAT A800
5	BRIDE A800	-	BRIDE A800
6	SACHET VIS LINER A800	-	SACHET VIS LINER A800
7	CACHE VIS A800	-	CACHE VIS A800
8	KIT LINER A800	-	KIT LINER A800
9	BLOQUE CARTOUCHE	BLOQUE CARTOUCHE	BLOQUE CARTOUCHE
10	CARTOUCHE	CARTOUCHE	CARTOUCHE
11	PLAQUE BLEU	PLAQUE BLEU	PLAQUE BLEU

TYPE	B
C2	~ 260
C3	~ 385
C5	~ 510
C6	~ 635
C7	~ 760



# INSTALLATION INSTRUCTIONS

## SKIMFILTRE A800

We thank you for choosing WELTICO materials and we invite you to read these instructions to ensure your complete satisfaction.

- Installation of this Skimfilter requires skilled people.



**IMPORTANT :** This manual contains information of great importance on the safety measures to be adopted at the time of installation and commissioning. It is therefore essential that the installer and user read these instructions carefully before beginning installation.

This manual is also available in PDF and EPUB on [www.weltico.com](http://www.weltico.com) - Skimfiltre section.

### RECEIVING EQUIPMENT

You should have received a set of two packages:

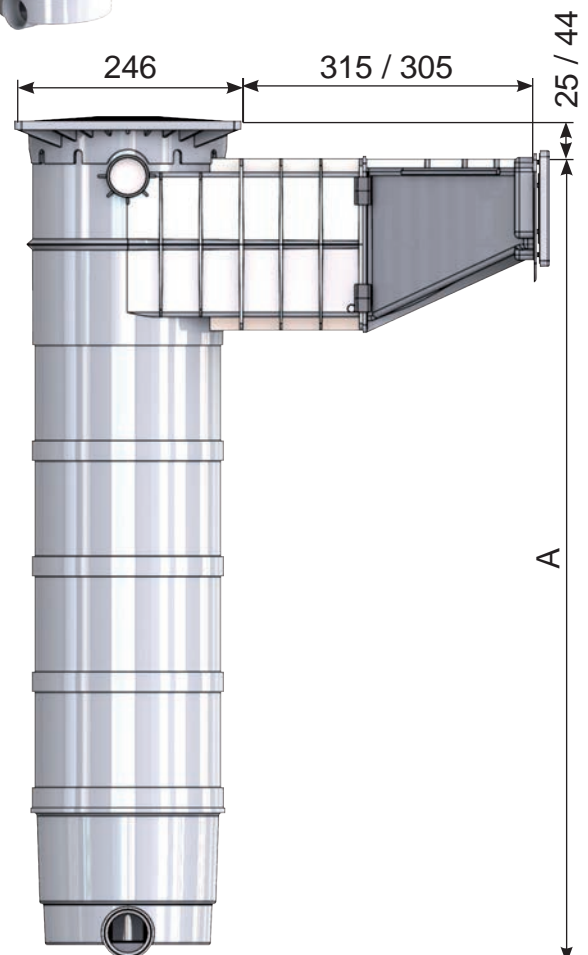
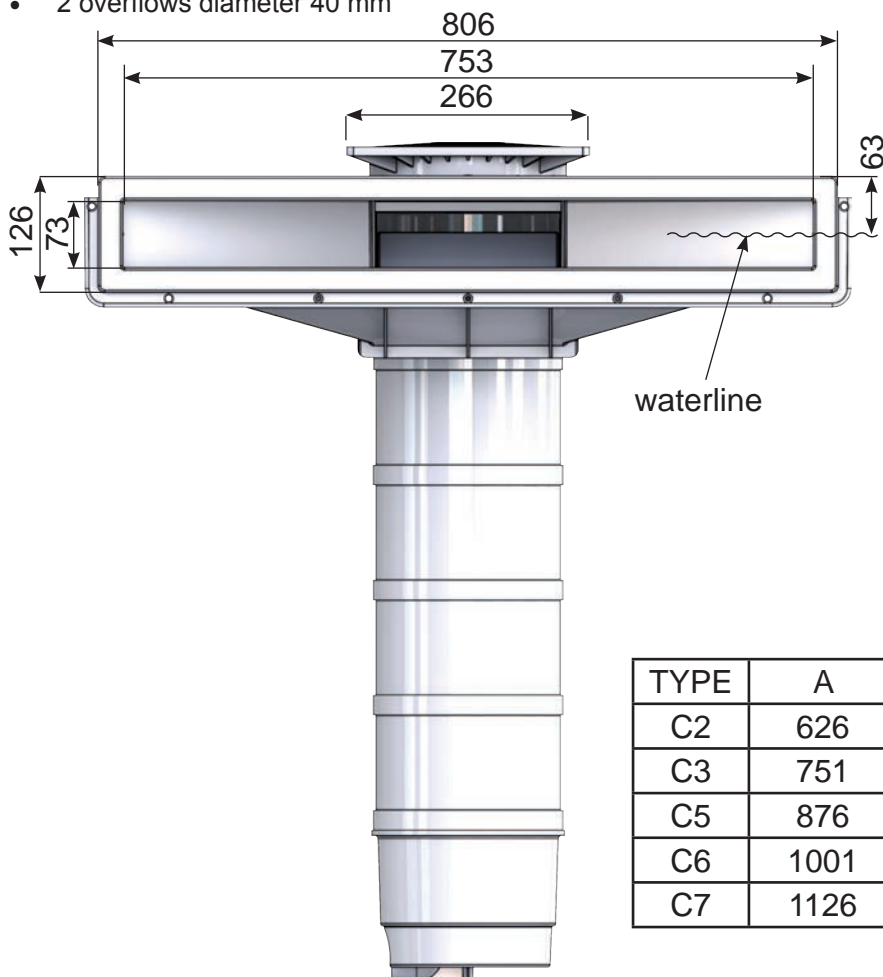
- One package containing the input and accessories.
- One package containing the Skimfiltre part and accessories.



### TECHNICAL SPECIFICATIONS:

#### VERSION: PANEL / LINER / CONCRETE / SHELL

- Made of ABS
- Outlet diameter 50 mm
- 2 overflows diameter 40 mm




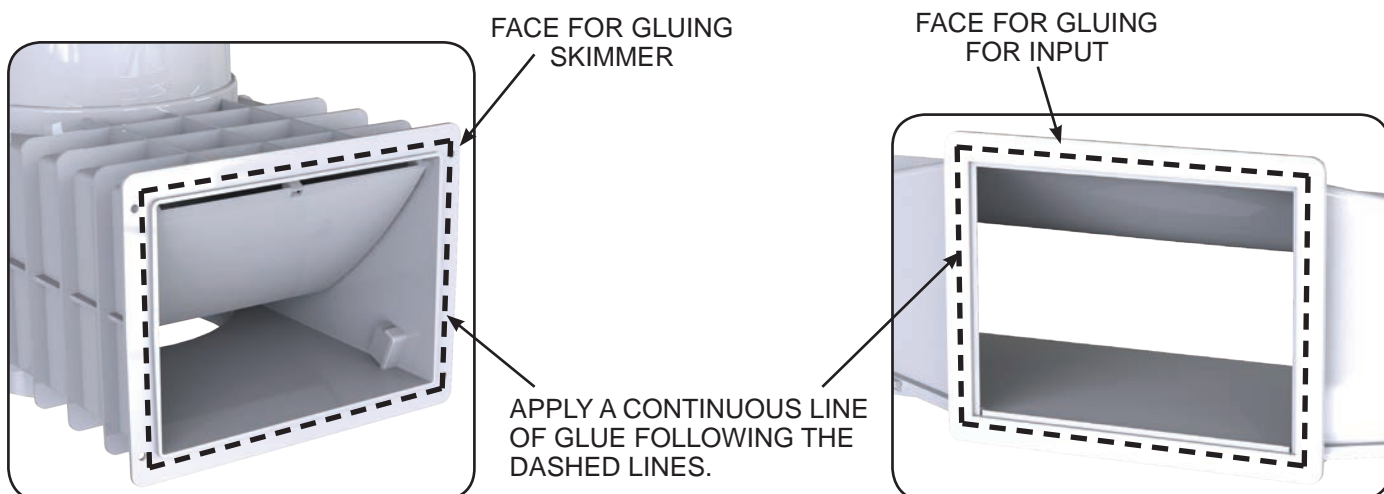
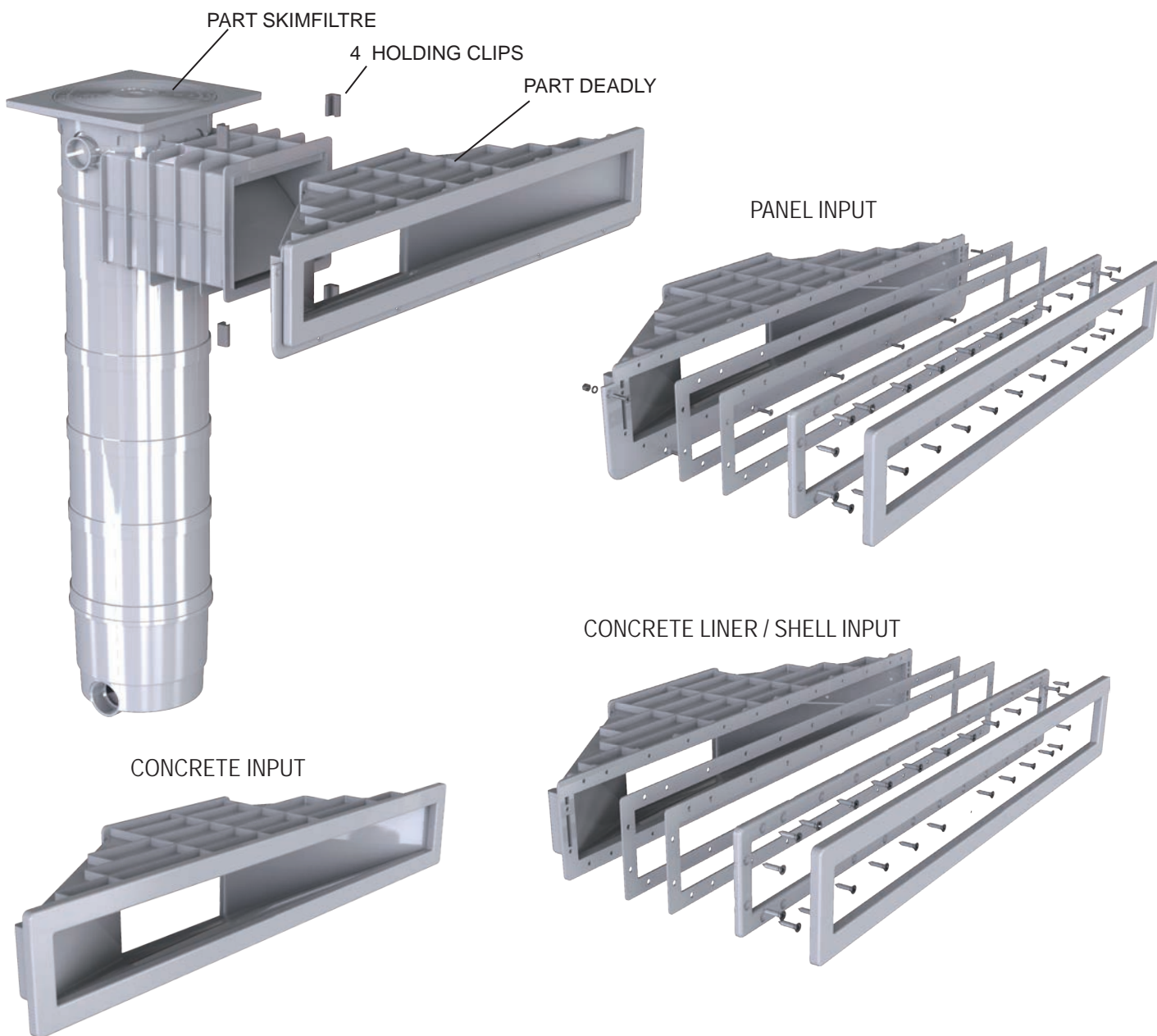
TYPE	A
C2	626
C3	751
C5	876
C6	1001
C7	1126



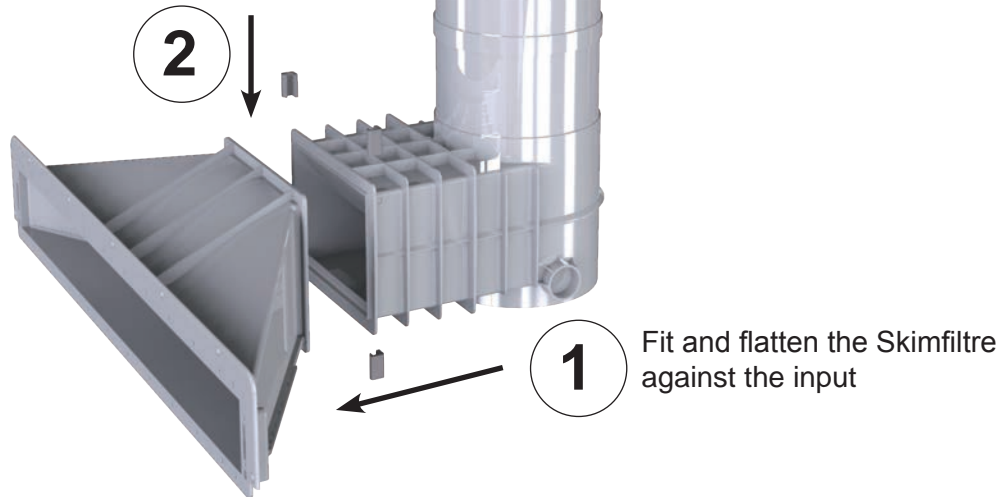
# ASSEMBLY

The two parts may be joined before or after placement on the wall.

 **CAUTION:** Once the two parts are glued with the glue provided, it is virtually impossible to separate them after half an hour.



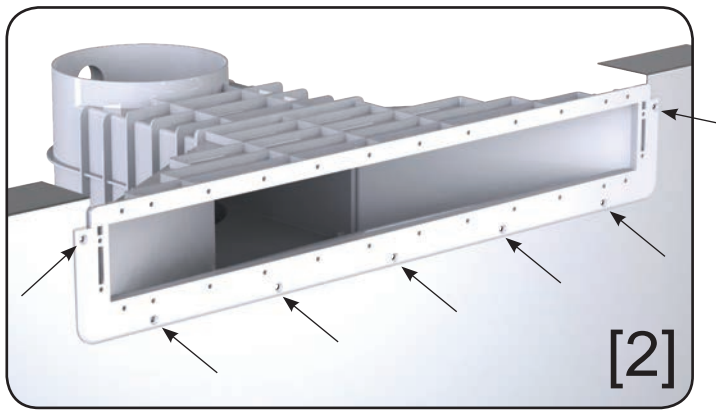
Slide the four clips to hold the two parts against each other.



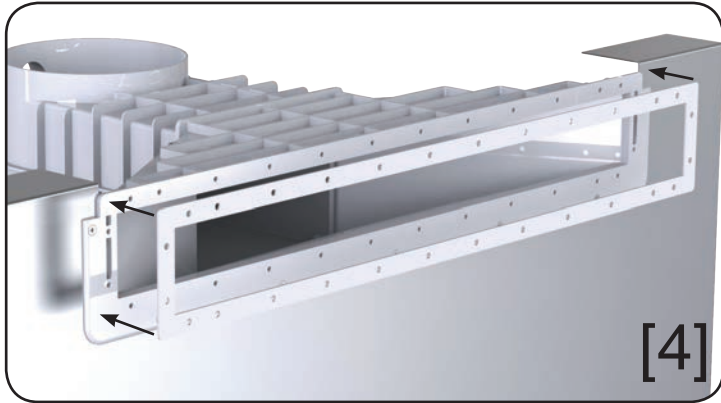
### INSTALLATION ON PANEL WALL

The panel version requires special cutting for its fixing.

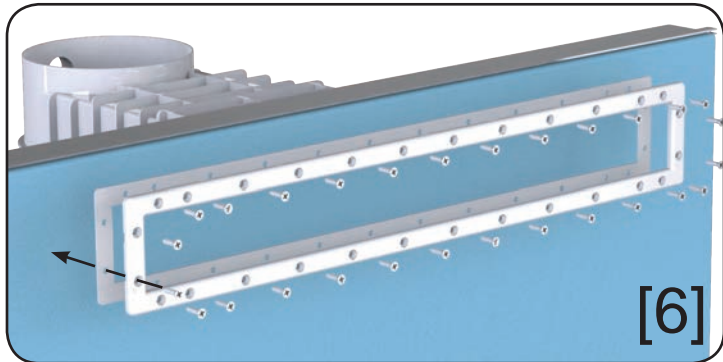




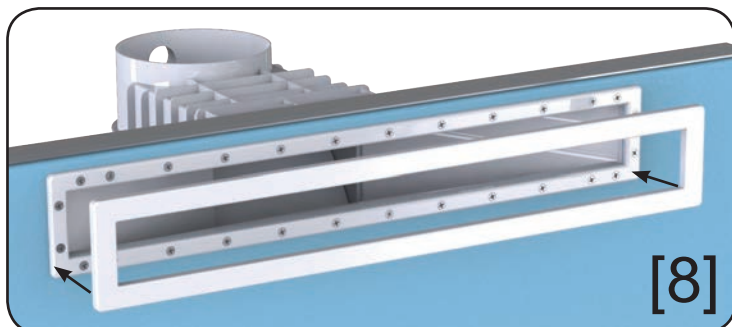
Put the assembly or the input in position on the wall as above.  
Pierce holes in the arrowed locations for the passage of screws. Bolt with the screws supplied.



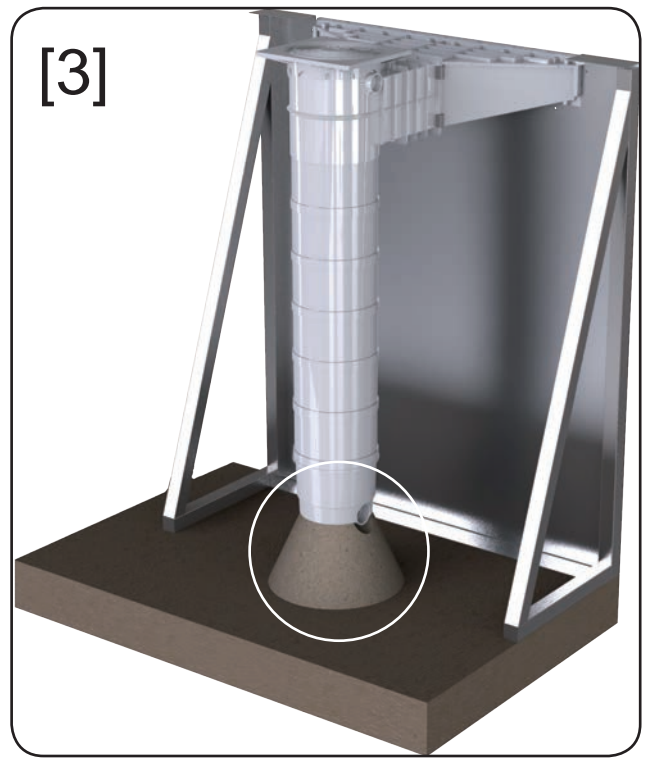
Fix a flat joint, adhesive side, to the input.



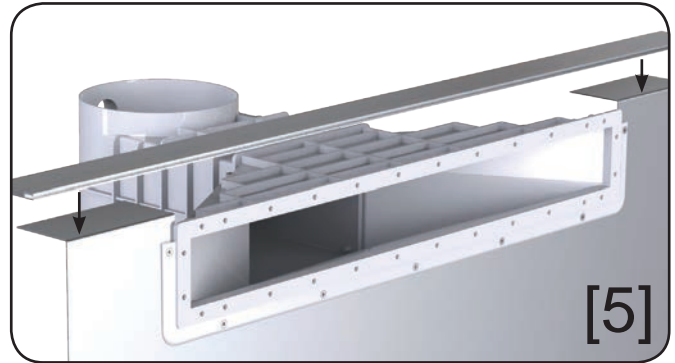
Once the liner is in position, place the second flat joint, adhesive side, on the flange. Position the flange of the liner to match the holes and tighten all the screws.



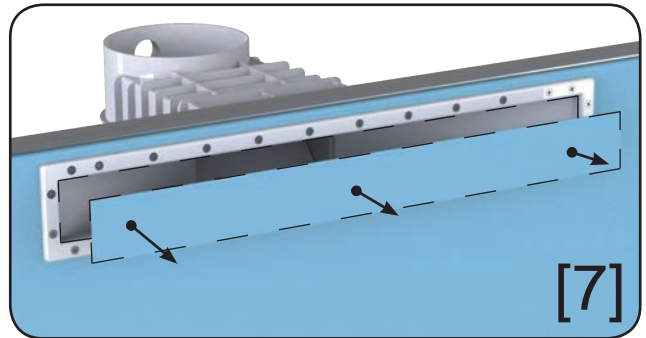
Clip the screw cover on the flange



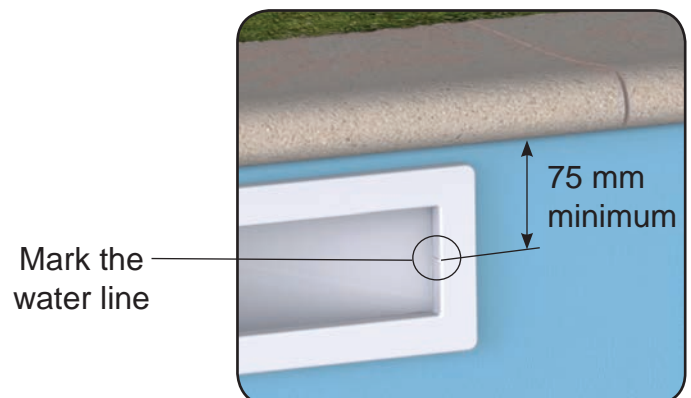
**Warning: the Skimfibre must be secured with wedges.**



Attach the liner hook on top of the wall.  
Reinforce a metal bushing to be fixed on bosses provided.

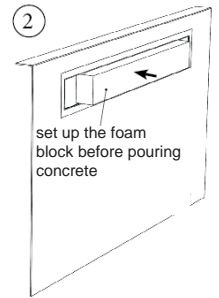
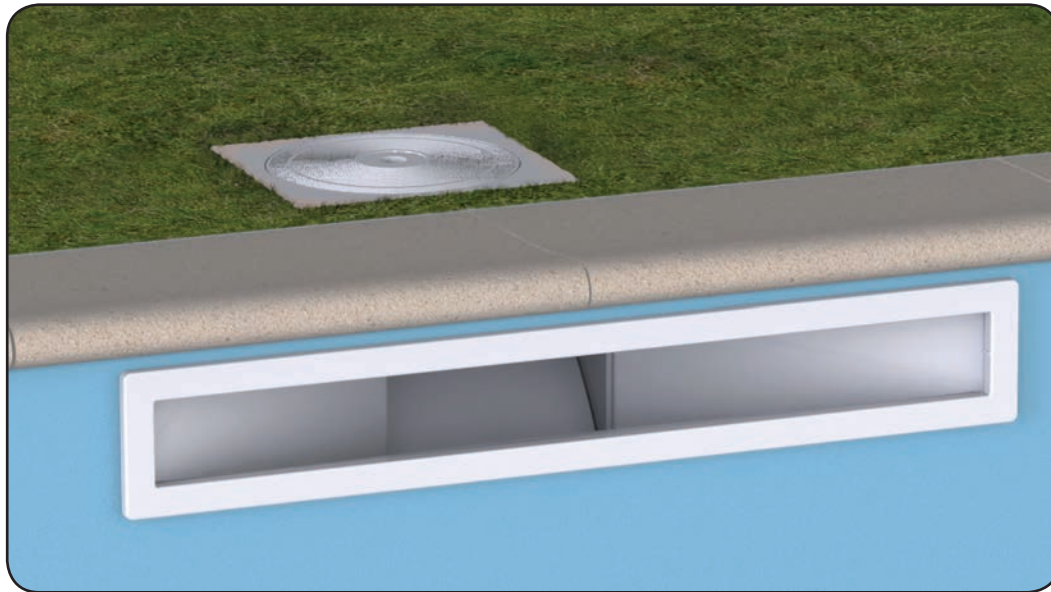


Using a cutter, cut the liner inside of the flange.  
Remove the waste liner material.



## INSTALLATION ON CONCRETE WALL, CONCRETE LINER OR SHELL

The processes of implementation are the same as with traditional models.



### REMOVING THE CARTRIDGE FOR CLEANING

- 1 - Open the lid and remove the basket.
- 2 - With the pool pump running, close the opening of the skimfilter
- 3 - Wait until the tank is emptied of its water, remove the cartridge block and then the cartridge.
- 4 - Replace the blue plate of the opening.

### CLEANING THE FILTER CARTRIDGE

Cleaning takes place on average once every 3 weeks depending on the rate of use of the pool and the pool size. Clean the cartridge with a water jet and soft brush. In case of heavy soiling of the cartridge or scaling, soak the cartridge in a solution of detergent or descaling agent. It is advisable to use a set of two cartridges to avoid stopping the filtration of the pool during the cleaning operation.

### REPLACE THE CARTRIDGE IN THE SKIMFILTRE

- 1 - Open the lid and remove the basket.
- 2 - With the pump stopped, slowly immerse the cartridge until you feel the bottom, then close the handle.
- 3 - Place the block on top of the cartridge.
- 4 - Replace the basket and start the pump.
- 5 - Replace the cover

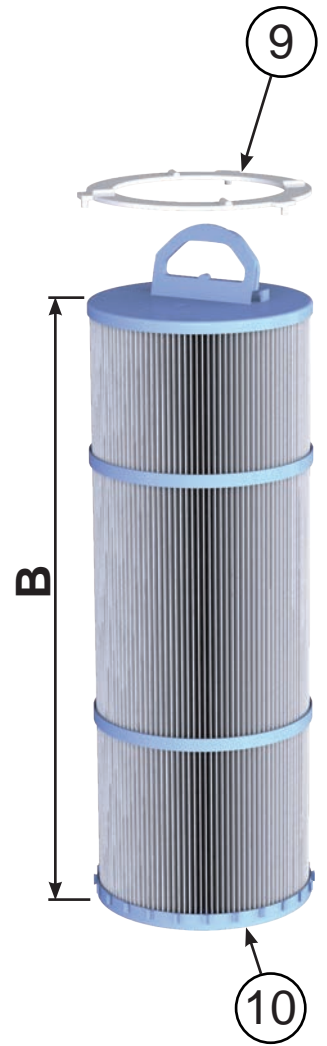
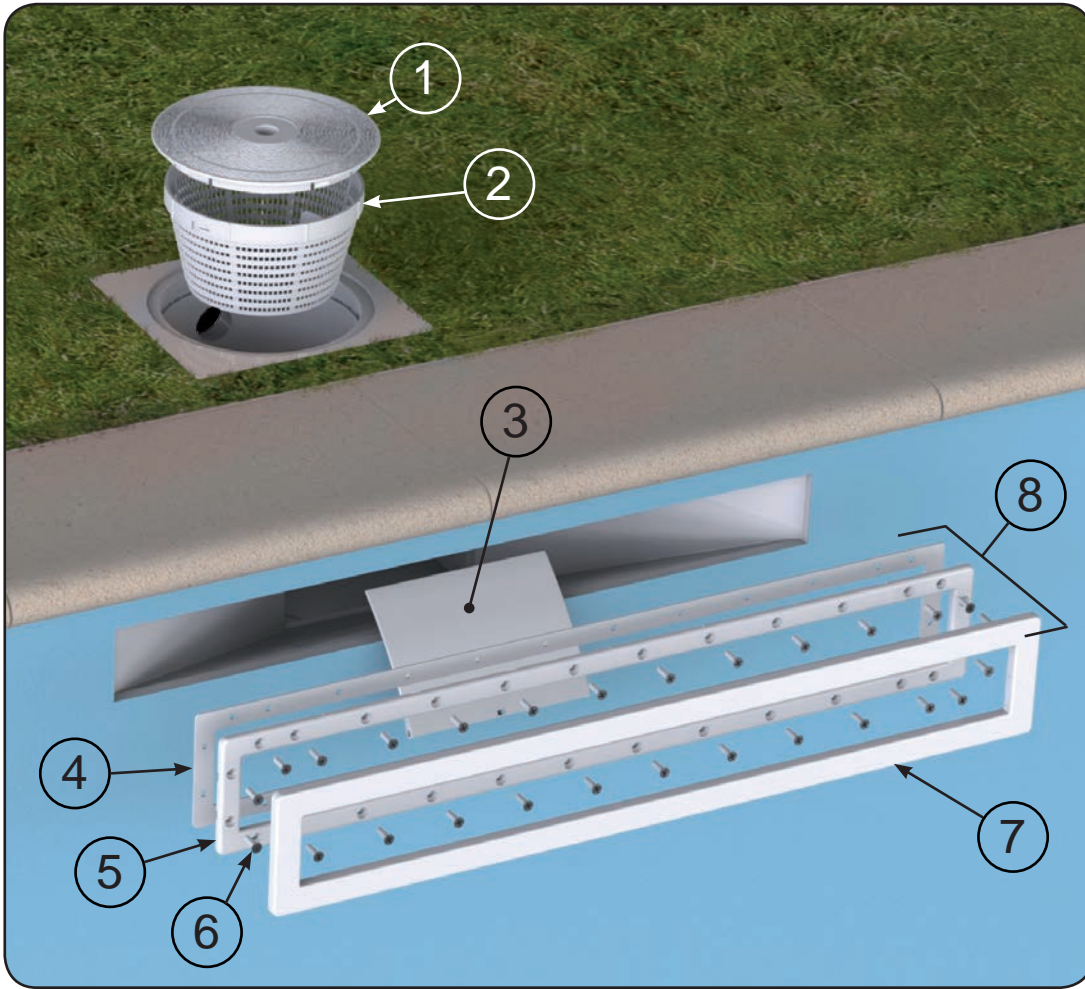
### MAINTENANCE OF THE CARTRIDGE

**WELBAG pre-filter for the basket:** This disposable 'sock' installs in seconds on the basket. It reduces maintenance and reduces filter clogging by collecting all the debris in the water (leaves, needles, insects ...).

**Ultra-concentrated FLOVIL clarifying agent (chips):** Increases the fine action of the filter by coagulating the fine particles suspended in the water which are then stopped by the filter. Its action reduces filtration time, the consumption of chlorinated products and anti-algae products by up to 50%.



## PARTS



N°	LINER	CONCRETE	SHELL
1	COVER	COVER	COVER
2	BASKET	BASKET	BASKET
3	FLAP	FLAP	FLAP
4	A800 FLAT SEAL	-	A800 FLAT SEAL
5	A800 FLANGE	-	A800 FLANGE
6	A800 SACHET OF LINER SCREWS	-	A800 SACHET OF LINER SCREWS
7	A800 SCREW COVER	-	A800 SCREW COVER
8	A800 LINER KIT	-	A800 LINER KIT
9	CARTRIDGE BLOCK	BLOQUE CARTOUCHE	CARTRIDGE BLOCK
10	CARTRIDGE	CARTRIDGE	CARTRIDGE
11	BLUE PLATE	BLUE PLATE	BLUE PLATE

TYPE	B
C2	~ 260
C3	~ 385
C5	~ 510
C6	~ 635
C7	~ 760

# INSTRUCCIONES DE INSTALACIÓN SKIMFILTRE A800

Le damos las gracias por haber elegido un equipo WELTICO y le invitamos a leer detenidamente estas instrucciones para poder disfrutar plenamente del equipo.

- La instalación de este Skimfilter requiere la intervención de personal cualificado.



**IMPORTANTE:** estas instrucciones contienen información sobre las principales medidas de seguridad que se deben adoptar durante la instalación y la puesta en servicio. Por tanto, es indispensable que el instalador y el usuario lean cuidadosamente estas instrucciones antes de comenzar el montaje.

Estas instrucciones también están disponibles en formato PDF y EPUB en el sitio [www.weltico.com](http://www.weltico.com), sección Skimfilitre.

## AL RECIBIR EL MATERIAL

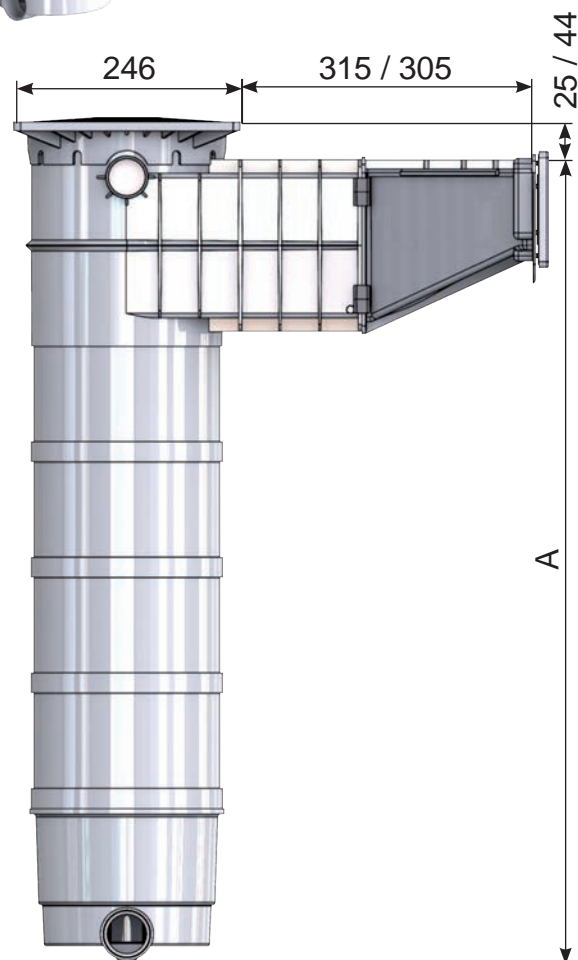
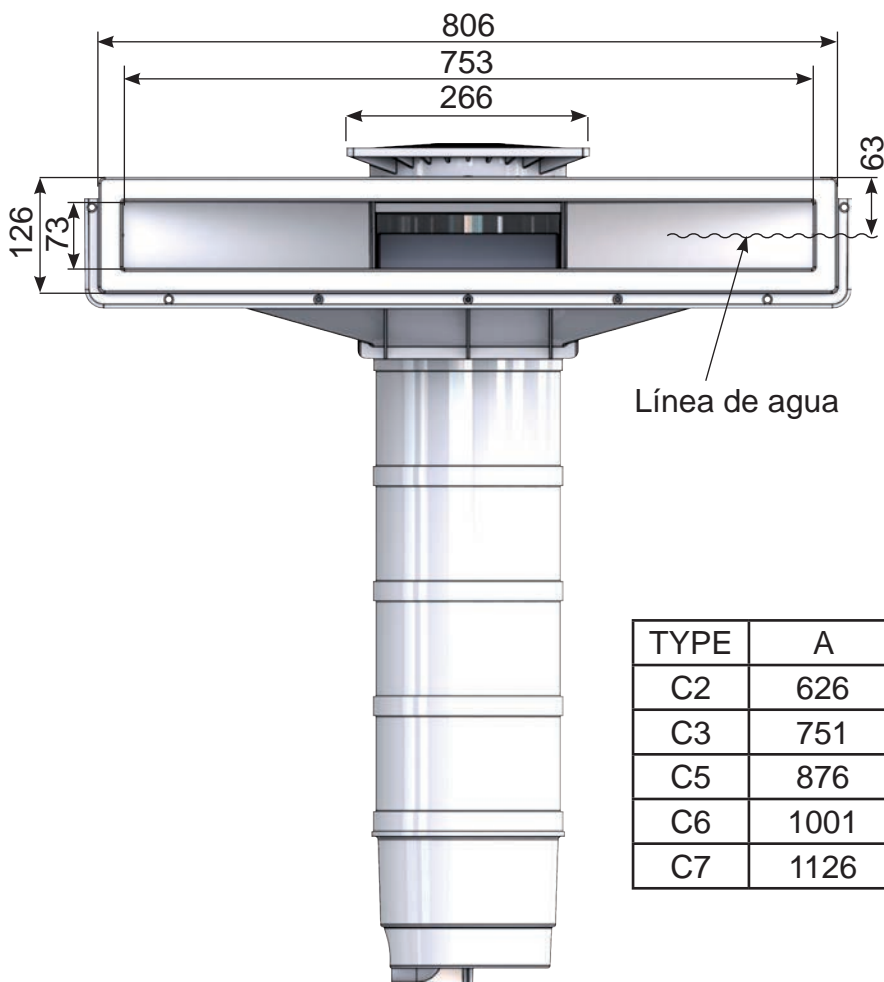
Debe haber recibido dos paquetes:

- Un paquete que contiene la boca y sus accesorios.
- Un paquete que contiene el Skimfilitre y sus accesorios.

## ESPECIFICACIONES TÉCNICAS:

### VERSIÓN: PANEL / LINER / HORMIGÓN / ARMazón

- Fabricados en ABS
- Diámetro de salida 50 mm
- 2 rebosaderos de diámetro 40 mm

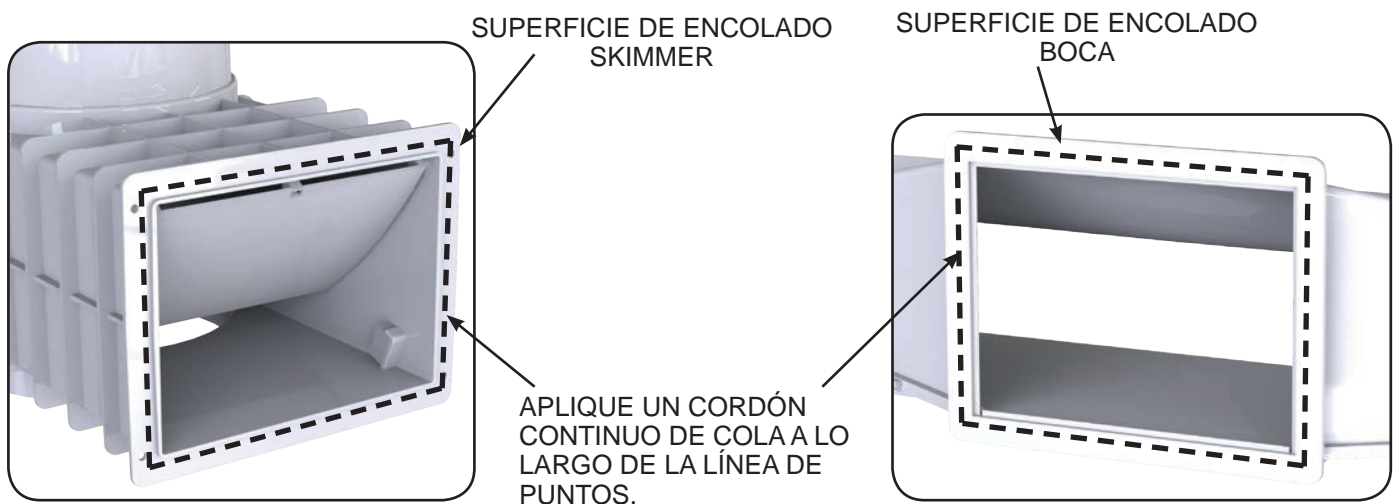
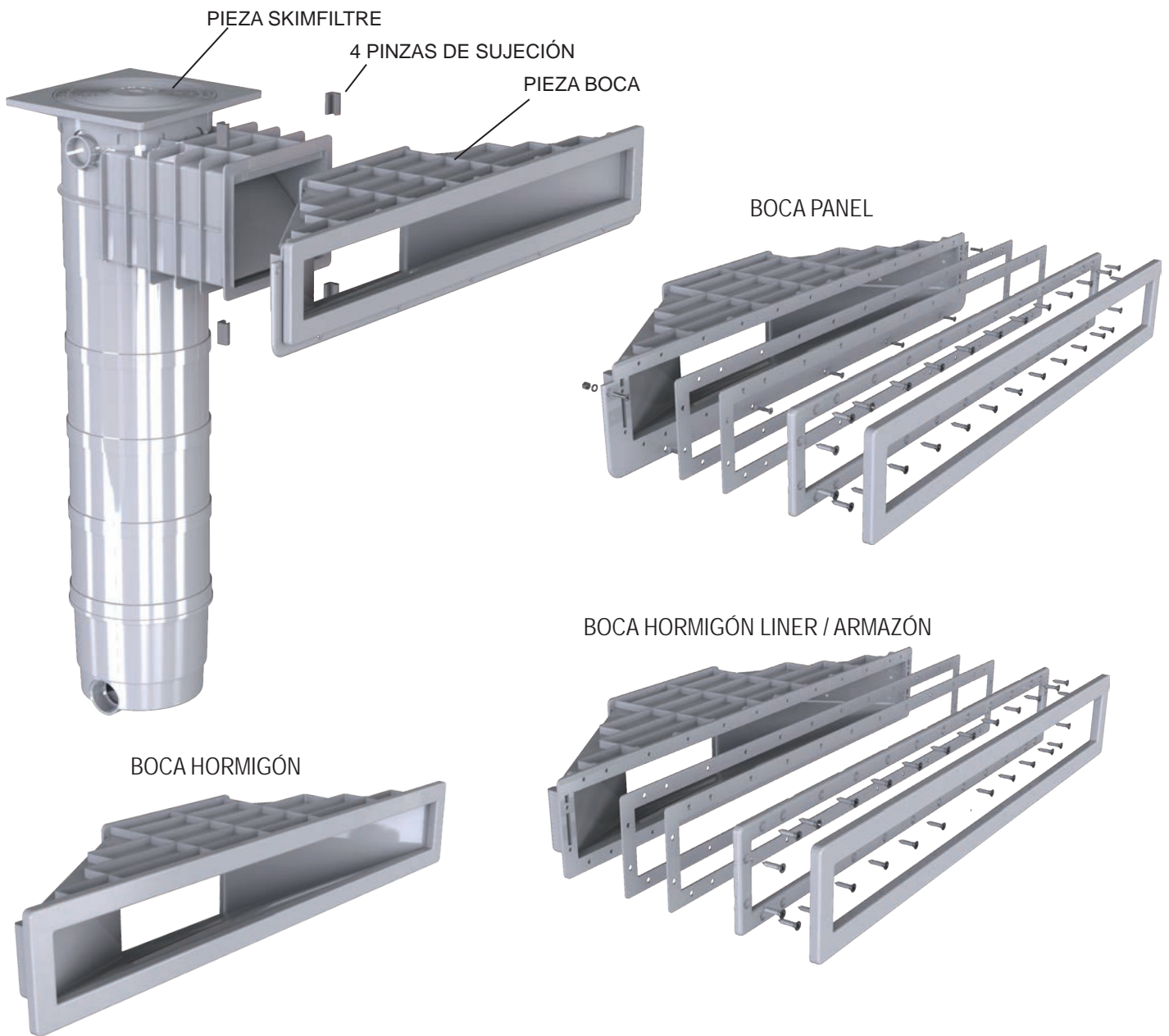


TYPE	A
C2	626
C3	751
C5	876
C6	1001
C7	1126

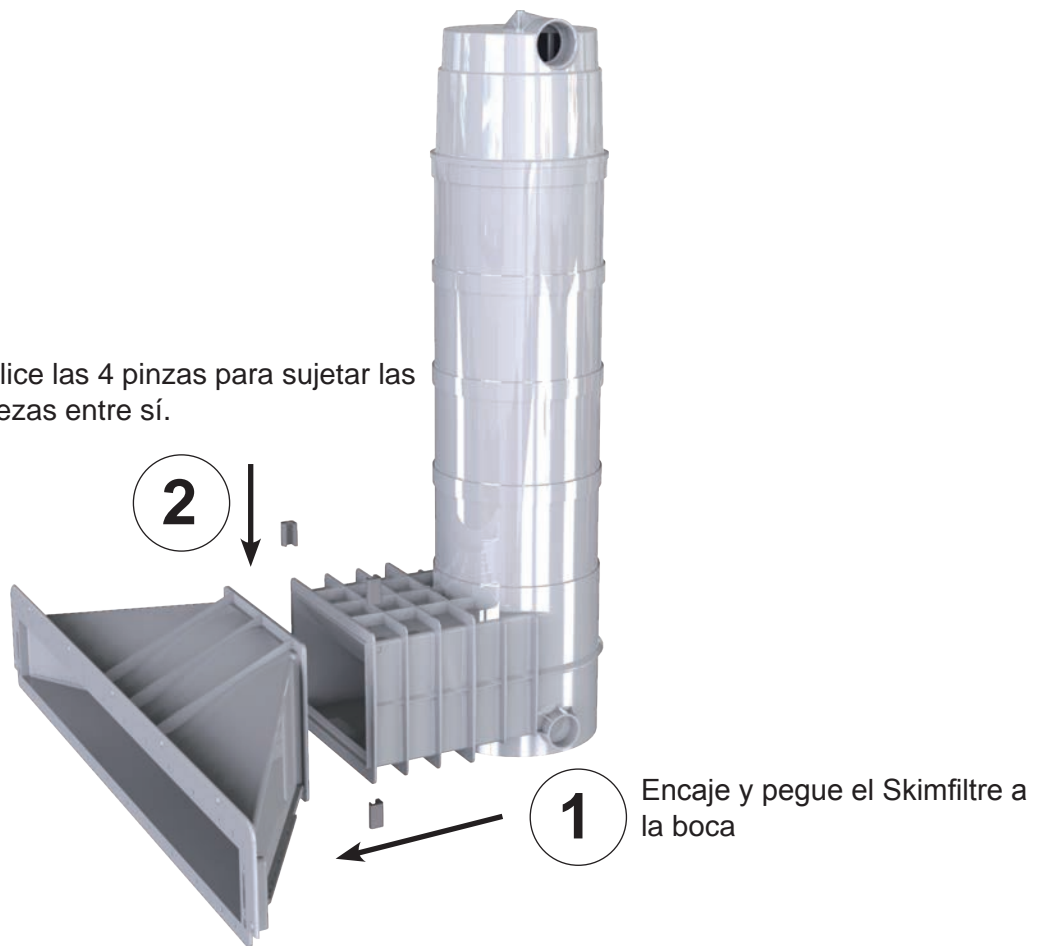
## MONTAJE

Las dos piezas se pueden montar antes o después de la colocación en la pared.

**⚠ ATENCIÓN :** Una vez pegadas las dos piezas con el adhesivo suministrado, es prácticamente imposible separarlas al cabo de media hora.



Deslice las 4 pinzas para sujetar las 2 piezas entre sí.

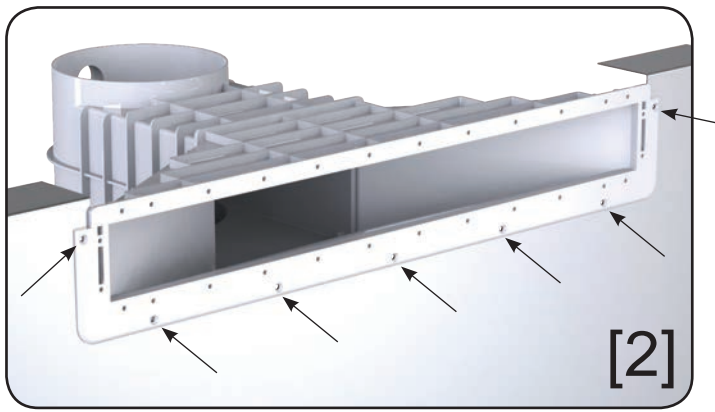


### COLOCACIÓN EN LA PARED DEL PANEL

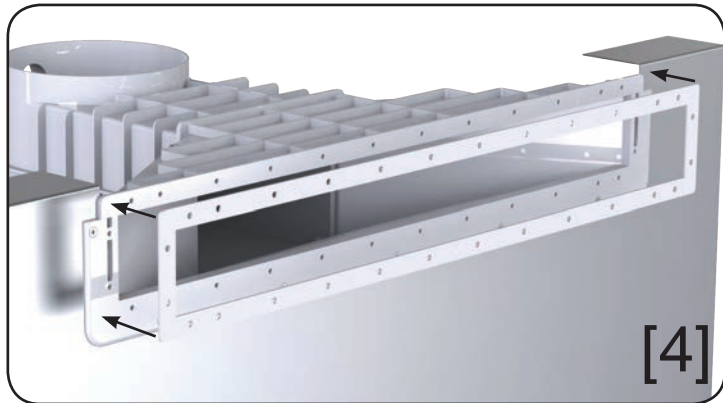
Para la versión de panel, se requiere un corte especial para su fijación.



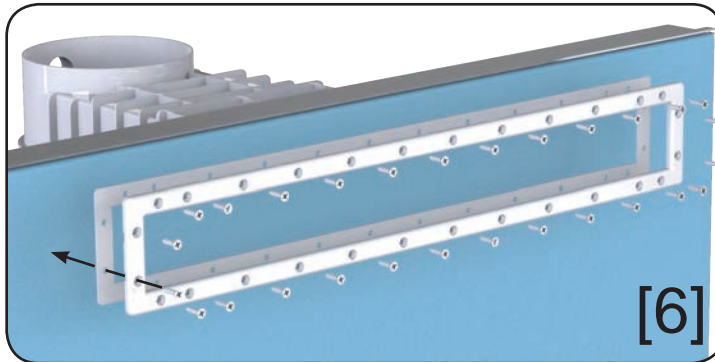




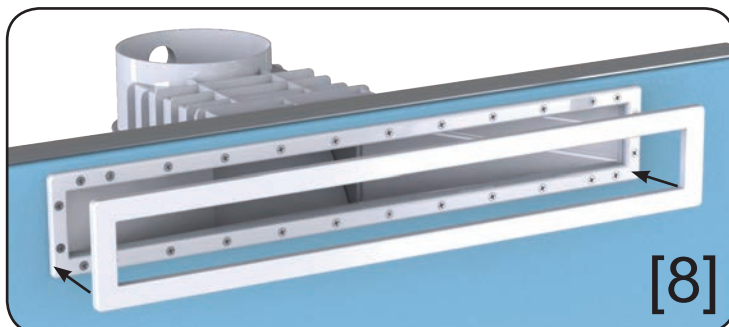
Coloque el conjunto o la boca en posición sobre la pared como se indica anteriormente. Contrataladre en los lugares señalados con flechas para el paso de los tornillos. Atornille con los tornillos suministrados.



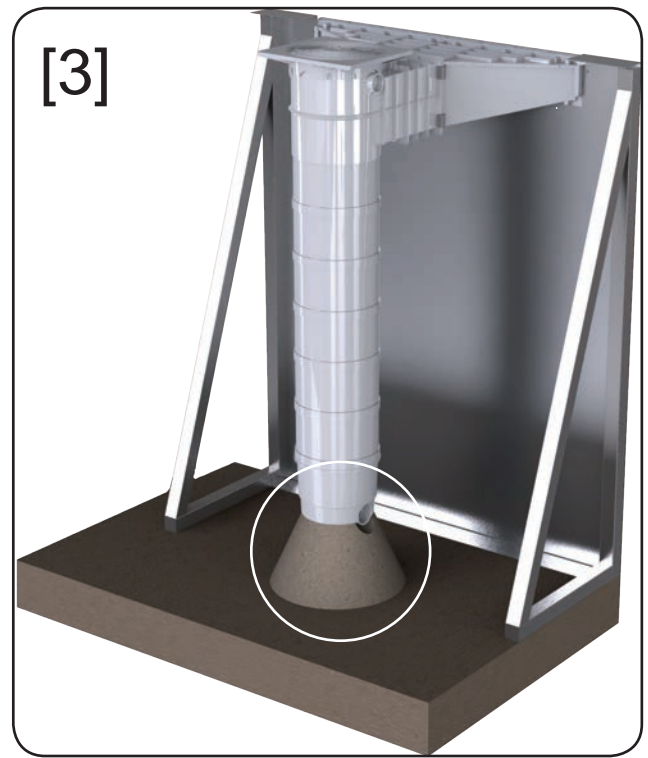
Coloque una junta plana por el lado adhesivo sobre la boca.



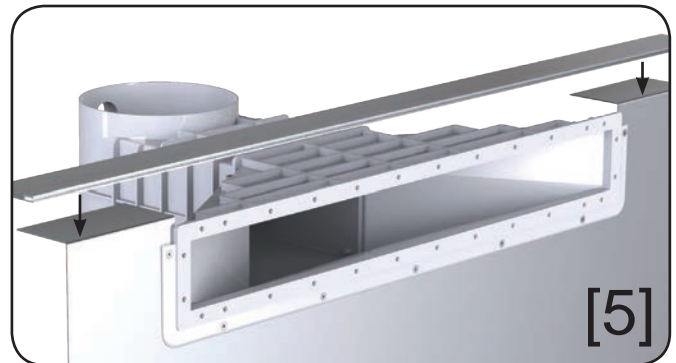
Una vez colocado el liner, ponga la segunda junta plana por el lado adhesivo sobre la brida. Coloque la brida sobre el liner para que coincida con los orificios y luego atornille todos los tornillos.



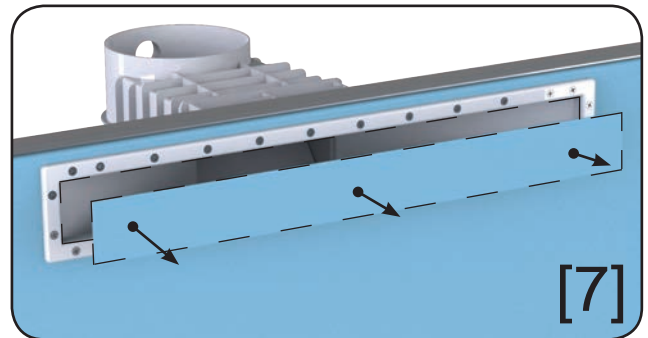
Encaje el tapón de tornillo sobre la brida



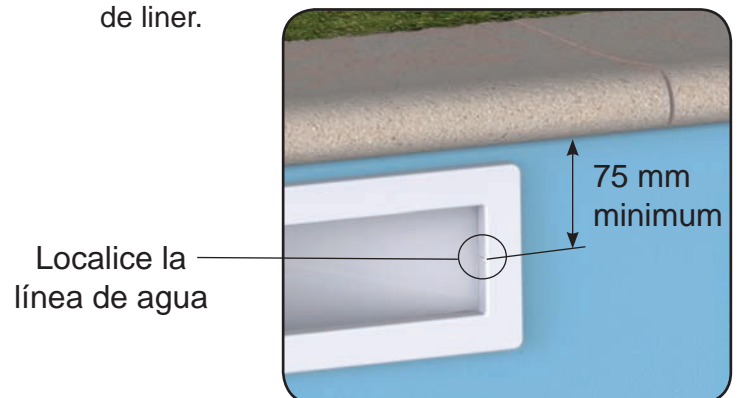
**Atención: El Skimfibre se debe fijar.**



Fije el gancho del liner en la parte superior de la pared. Reforzar una barra de metal que se fije en los jefes previstas.

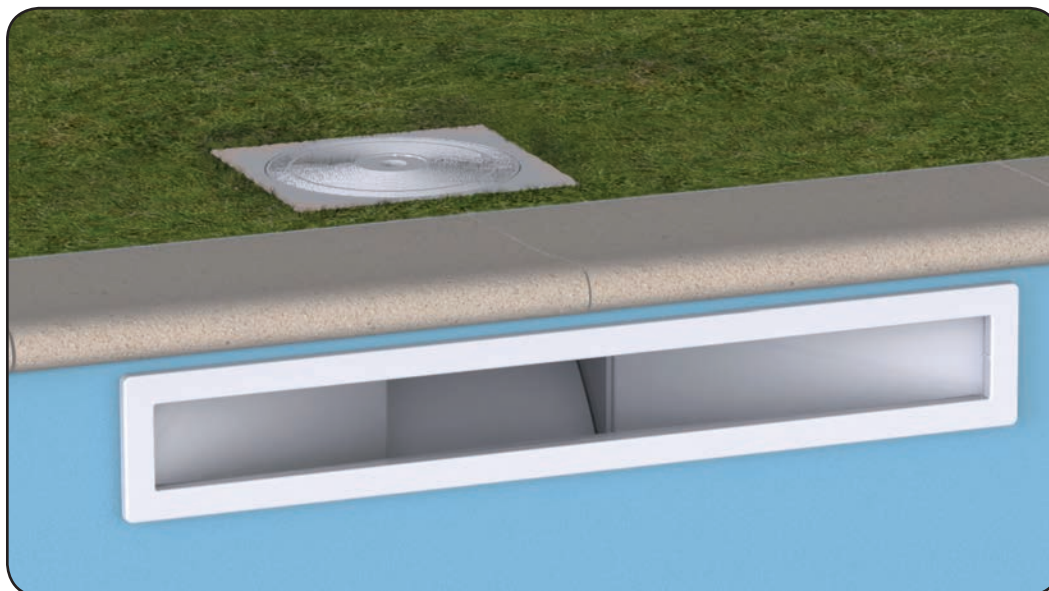
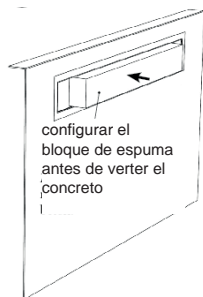


Con ayuda de un cutter, corte el liner por el interior de la brida. Retire el fragmento sobrante de liner.



## INSTALACIÓN EN LA PARED DE HORMIGÓN, HORMIGÓN LINER O ARMAZÓN

El procedimiento de instalación es similar al de los modelos tradicionales.



### RETIRAR EL CARTUCHO PARA SU LIMPIEZA

- 1 - Levante la tapa y retire la cesta.
- 2 - Con la bomba de la piscina en marcha, cierre el orificio del skimfiltro utilizando la placa de cierre azul.
- 3 - Espere a que el tanque se vacíe de agua, retire el bloque del cartucho y luego el cartucho.
- 4 - Retire la placa azul del orificio.

### LIMPIEZA DEL CARTUCHO DE FILTRACIÓN

La limpieza se realiza en promedio una vez cada 3 semanas, dependiendo de la frecuencia de uso de la piscina y del tamaño de esta. La limpieza del cartucho se efectúa con un chorro de agua y un cepillo suave. En caso de que el cartucho presente demasiada grasa o incrustaciones, sumerja el cartucho en una solución de detergente o desincrustante. Se recomienda utilizar un juego de dos cartuchos para no interrumpir la filtración de la piscina durante la operación de limpieza.

### VUELVA A COLOCAR EL CARTUCHO EN EL SKIMFILTRE

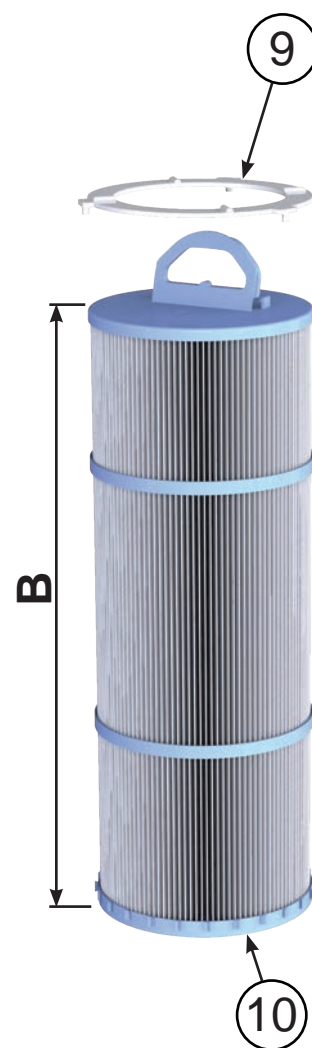
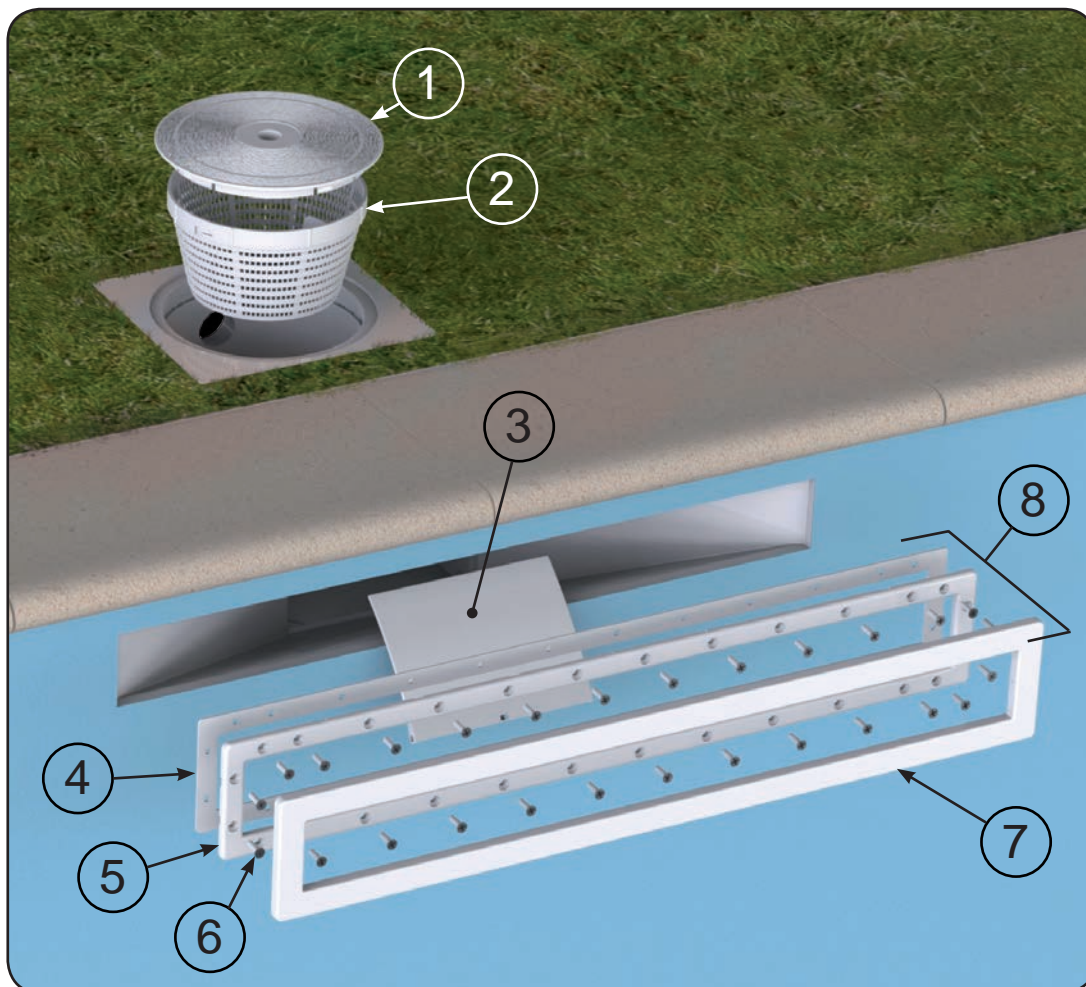
- 1 - Levante la tapa y retire la cesta.
- 2 - Con la bomba de la piscina desactivada, sumerja lentamente el cartucho hasta que sienta el apoyo en el fondo y, a continuación, cierre el asa.
- 3 - Coloque el bloque en la parte superior del cartucho.
- 4 - Vuelva a colocar la cesta y ponga la bomba en marcha.
- 5 - Vuelva a colocar la tapa.

### MANTENIMIENTO DEL CARTUCHO

Prefiltro de cesta WELBAG: esta 'funda' desechable se instala en unos segundos en la cesta, reduce el mantenimiento y limita la acumulación de suciedad en el filtro recogiendo todos los desechos suspendidos en el agua (hojas, agujas, insectos...).

Solución de aclarado ultra-concentrada FLOVIL (en pastillas): aumenta la finura de filtración del filtro por coagulación de las partículas finas suspendidas en el agua, que son más tarde atrapadas por el filtro. Su acción permite reducir hasta el 50% el tiempo de filtración, el consumo de productos clorados y de algicida.

## PIEZAS DE RECAMBIO



N°	LINER	HORMIGÓN	ARMAZÓN
1	TAPA	TAPA	TAPA
2	CESTA	CESTA	CESTA
3	COMPUERTA	COMPUERTA	COMPUERTA
4	JUNTA PLANA A800	-	JUNTA PLANA A800
5	BRIDA A800	-	BRIDA A800
6	BOLSA TORNILLO LINER A800	-	BOLSA TORNILLO LINER A800
7	TAPÓN DE TORNILLO A800	-	TAPÓN DE TORNILLO A800
8	KIT LINER A800	-	KIT LINER A800
9	BLOQUE CARTUCHO	BLOQUE CARTUCHO	BLOQUE CARTUCHO
10	CARTUCHO	CARTUCHO	CARTUCHO
11	PLACA AZUL	PLACA AZUL	PLACA AZUL

TYPE	B
C2	~ 260
C3	~ 385
C5	~ 510
C6	~ 635
C7	~ 760



# ISTRUZIONI PER L'INSTALLAZIONE SKIMFILTRE A800

La ringraziamo per aver scelto un prodotto WELTICO e la invitiamo a leggere con attenzione le istruzioni che le consentiranno di ottenere le migliori prestazioni.

- L'installazione di questo skimmer richiede l'intervento di personale qualificato.



**IMPORTANTE** : questo manuale contiene informazioni importanti sulle misure di sicurezza da adottare al momento dell'installazione e messa in servizio. E' quindi indispensabile che l'installatore e l'utente leggano attentamente queste istruzioni prima di iniziare l'installazione.

Questo manuale è disponibile anche in formato PDF e EPUB sul sito [www.weltico.com](http://www.weltico.com) alla sezione Skimfiltré.

## CONSEGNA DEL PRODOTTO

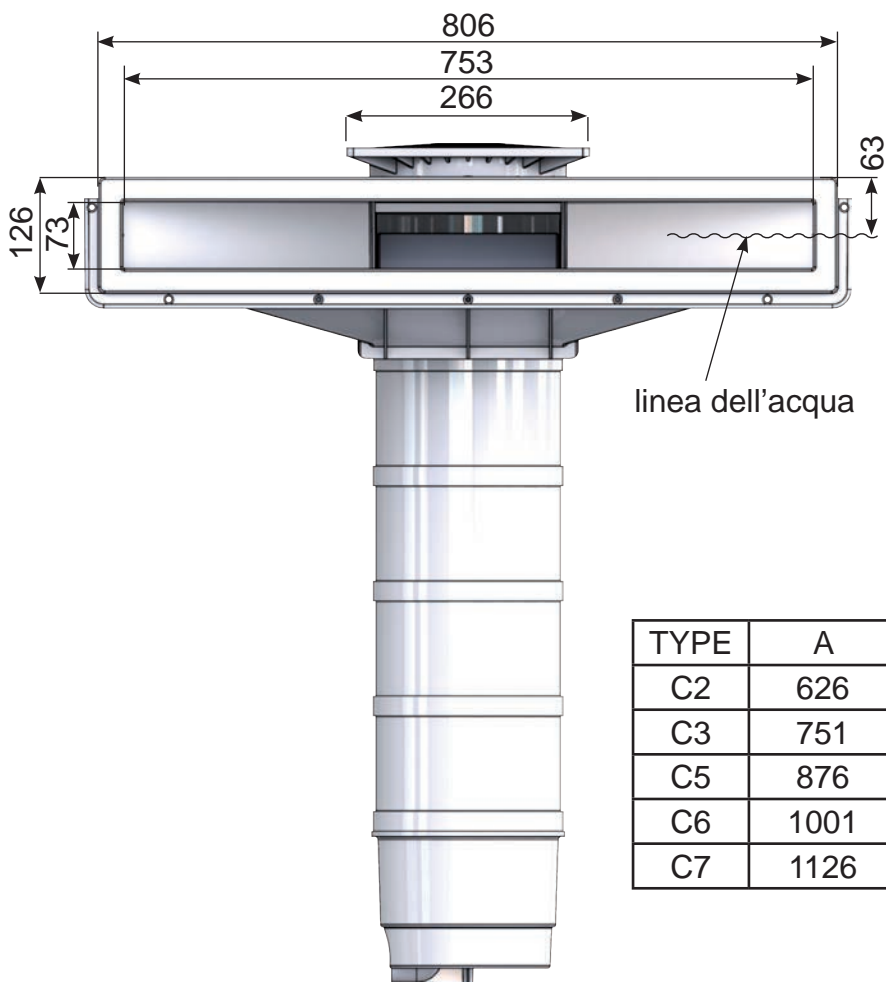
Dovrebbe aver ricevuto una spedizione di 2 colli:

- Un collo contenente la bocchetta e i suoi accessori.
- Un collo contenente il componente Skimfiltré e i suoi accessori.

## SPECIFICHE TECNICHE:

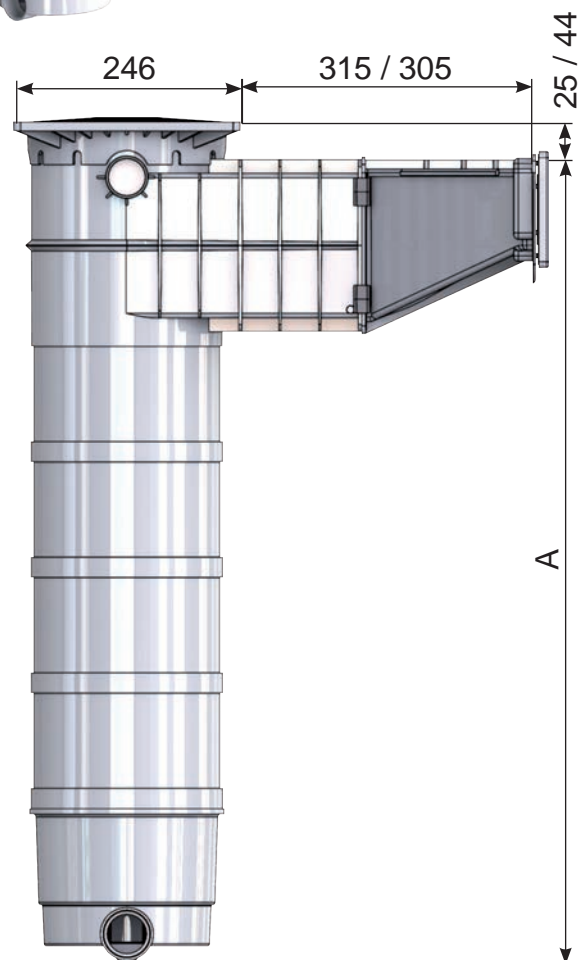
### VERSIONE: PANNELLO / RIVESTIMENTO / CEMENTO / CUSTODIA

- Realizzato in ABS
- Diametro di uscita 50 mm
- 2 trabocchi diametro 40 mm



linea dell'acqua

TYPE	A
C2	626
C3	751
C5	876
C6	1001
C7	1126

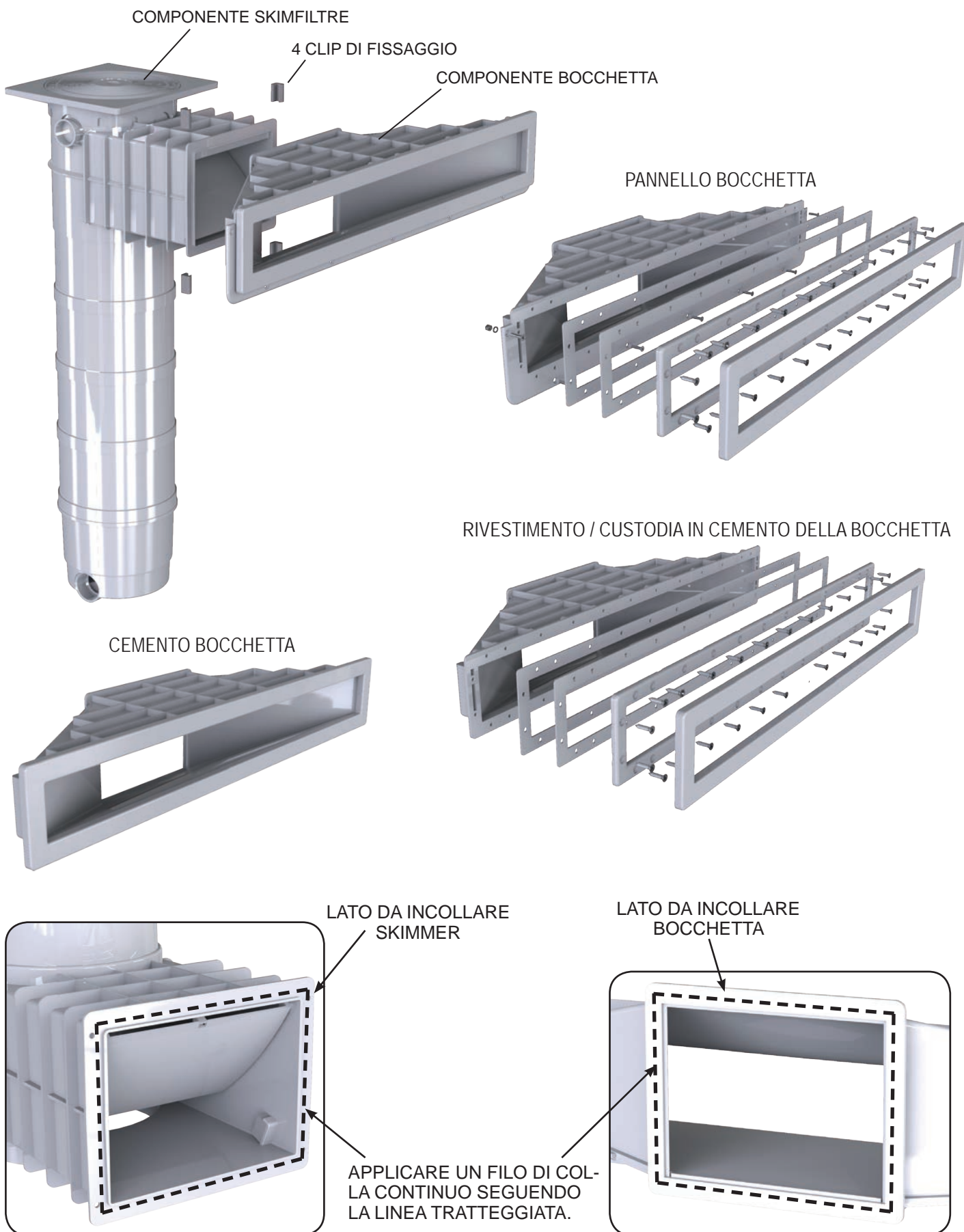




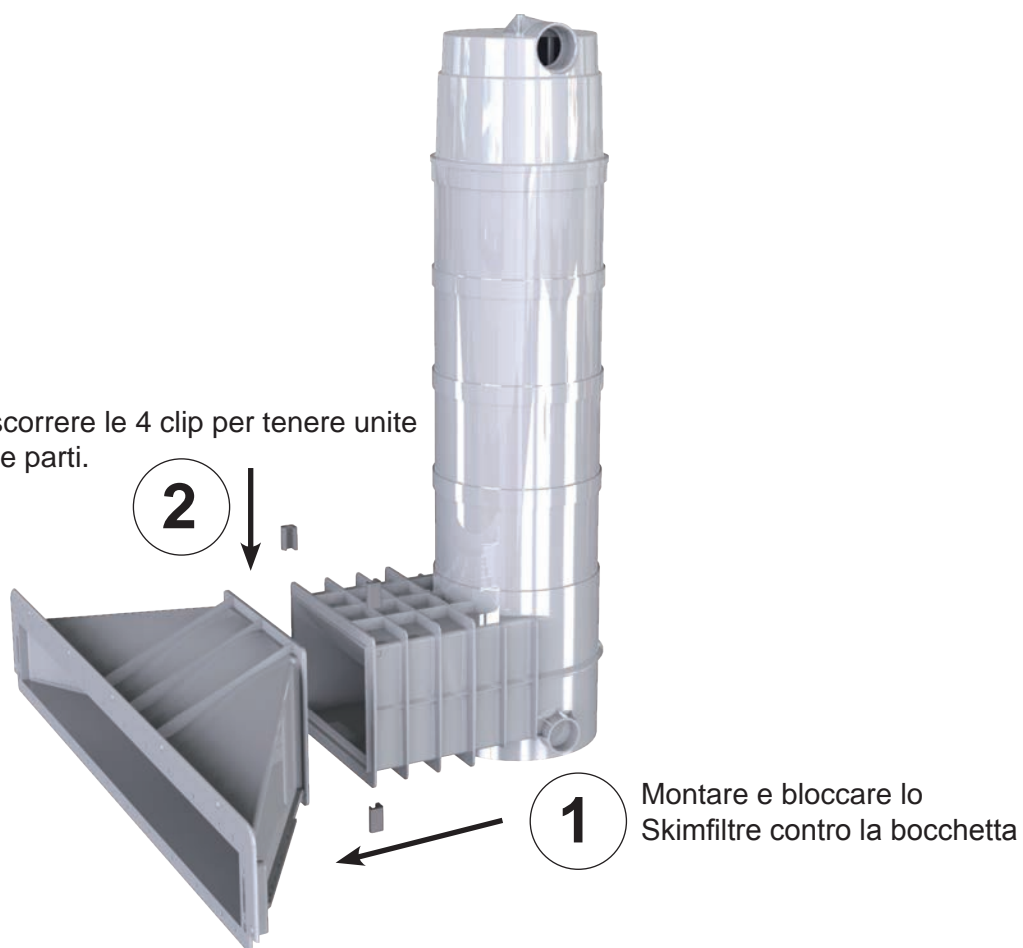
## MONTAGGIO

Le due parti possono essere montate prima o dopo il fissaggio sulla parete.

**ATTENZIONE:** Una volta che le due parti sono state incollate con la colla fornita, è praticamente impossibile separarle dopo circa mezz'ora.

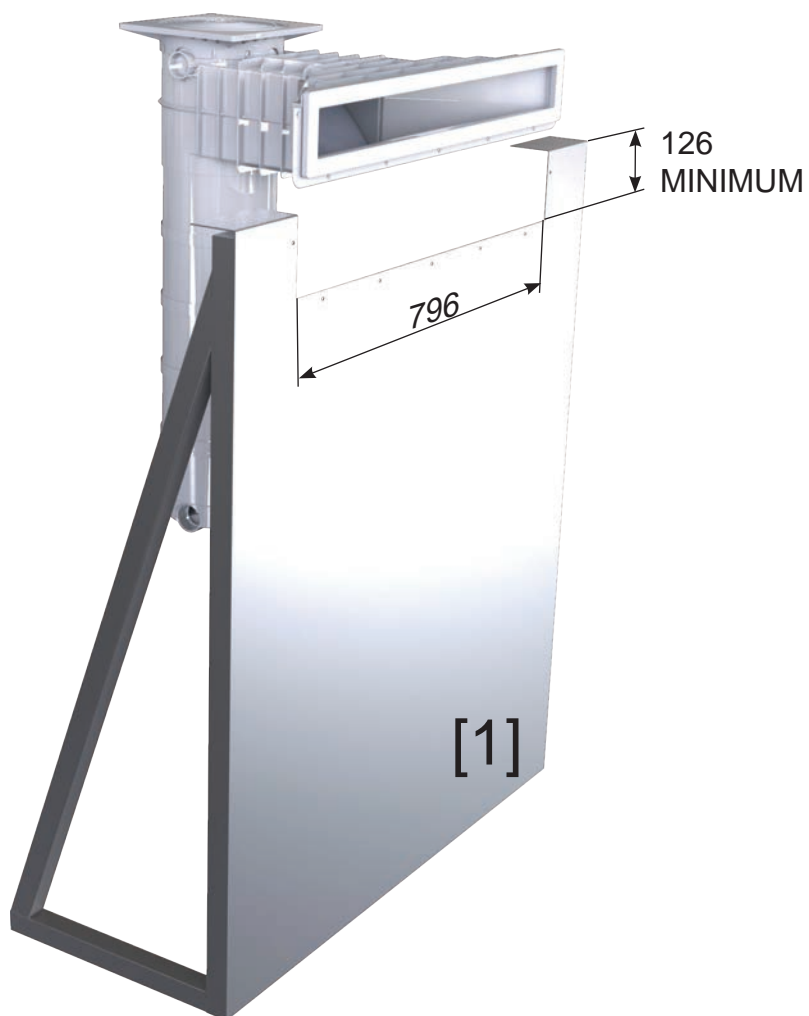


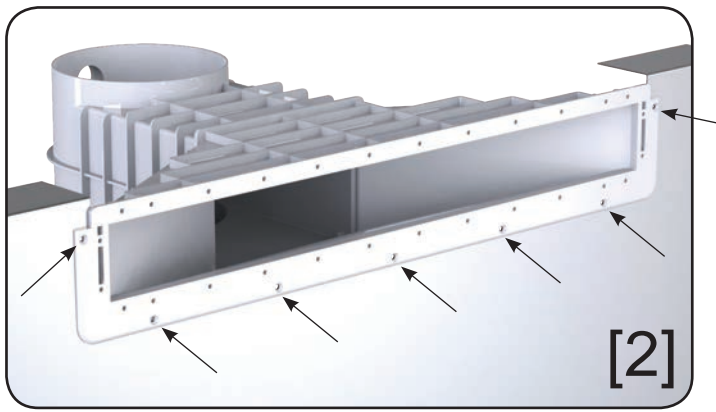
Far scorrere le 4 clip per tenere unite le due parti.



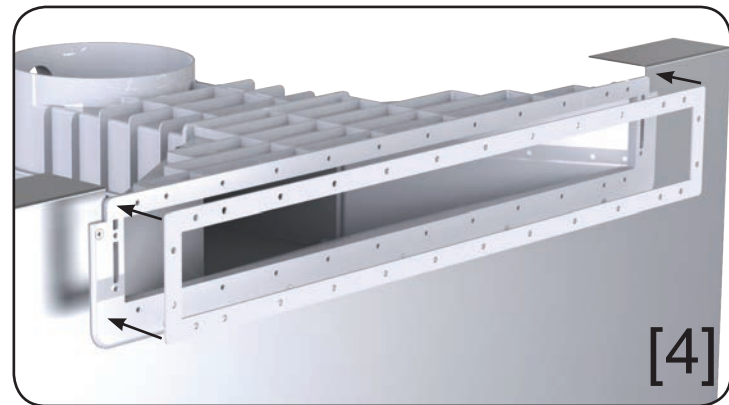
### INSTALLAZIONE SUL PANNELLO A PARETE

La versione a pannello richiede un taglio particolare per il fissaggio.

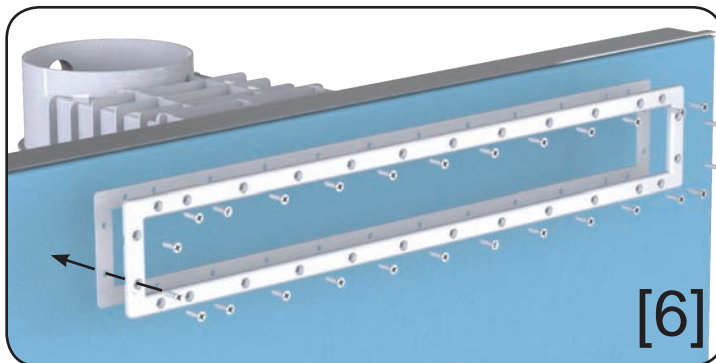




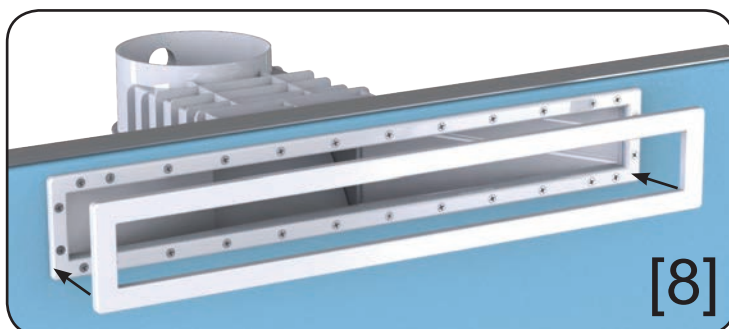
Mettete tutto l'insieme o la bocchetta in posizione sulla parete come sopra.  
Applicare dei fori con il trapano per il passaggio delle viti. Fissare con le viti in dotazione.



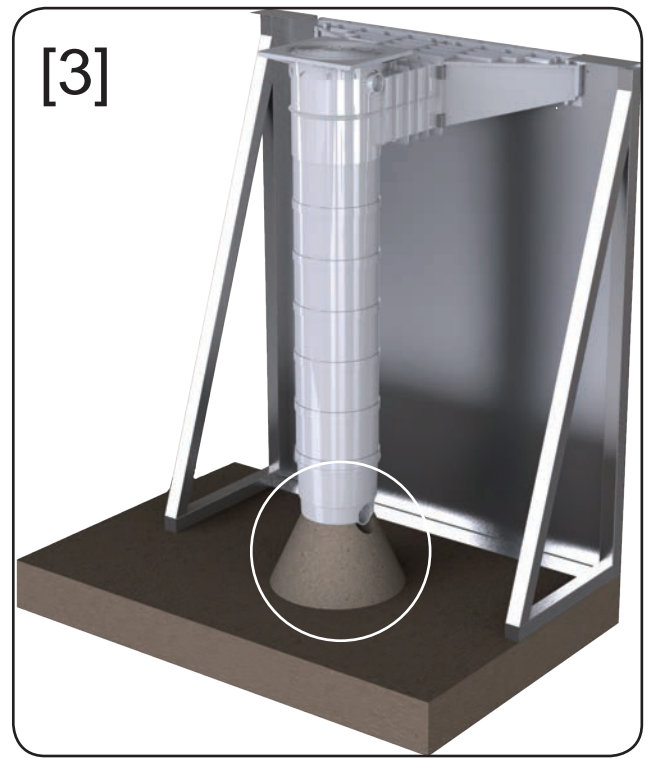
Inserire una guarnizione piatta sul lato adesivo della bocchetta.



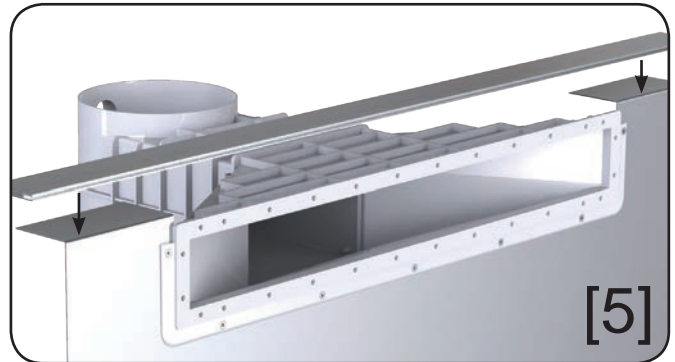
Una volta posizionato il rivestimento, inserire la seconda guarnizione piatta sul lato adesivo della flangia. Posizionare la flangia sul rivestimento in modo da far corrispondere i fori e le viti e serrare tutte le viti.



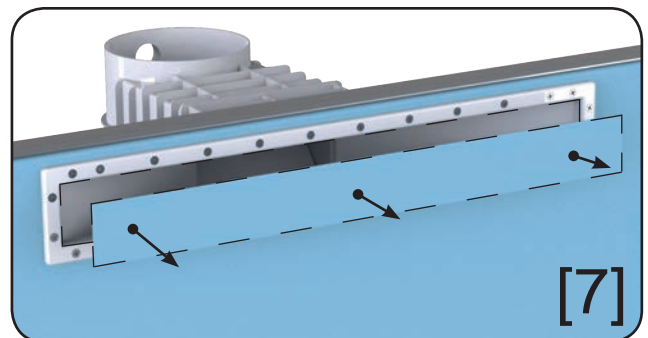
Inserire il coperchio a vite sulla flangia



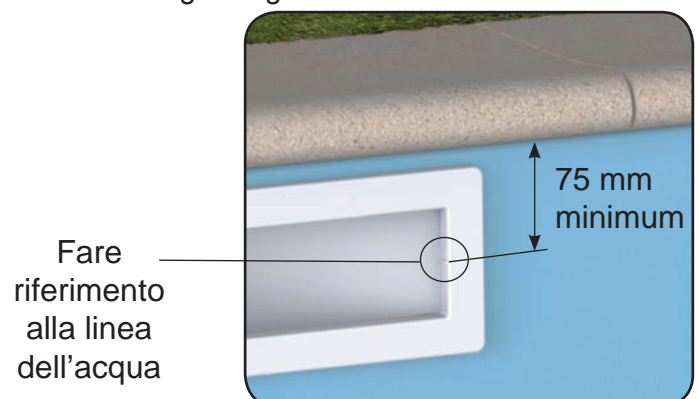
**Attenzione: Lo Skimfilitre deve essere assicurato.**



Fissare il blocco rivestimento sulla parte superiore della parete. Rafforzare una boccola metallica da fissare su capi forniti.



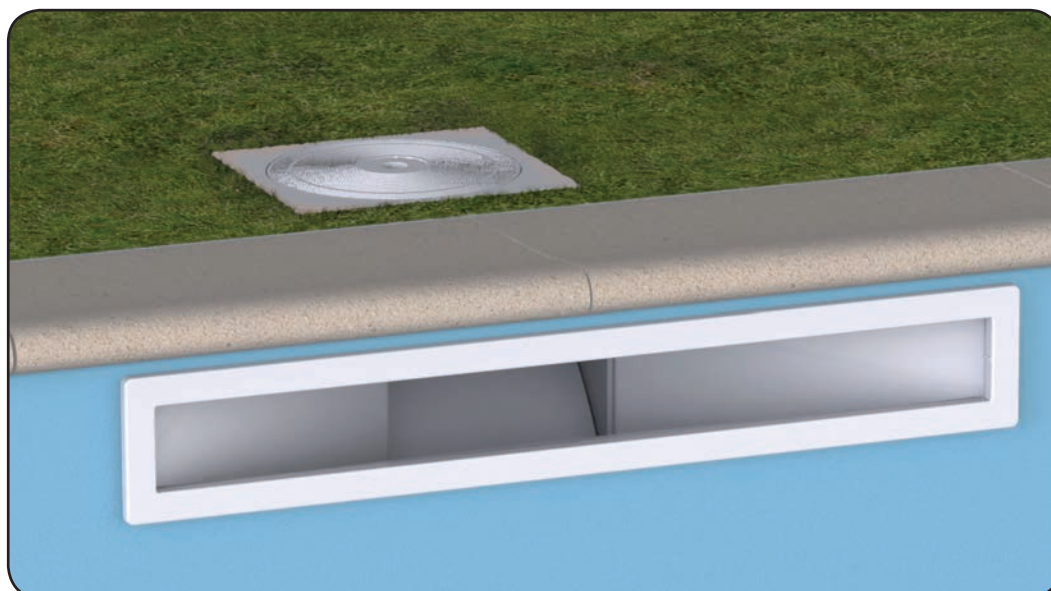
Con un coltello, tagliare il rivestimento interno della flangia. Togliere il rivestimento in eccesso.



Fare riferimento alla linea dell'acqua

## INSTALLAZIONE SU MURO DI CEMENTO, RIVESTIMENTO IN CEMENTO O CUSTODIA

Il procedimento di installazione è simile a quello dei modelli convenzionali.



### RIMUOVERE LA CARTUCCIA PER LA PULIZIA

- 1 - Aprire il coperchio e rimuovere il cestello, .
- 2 - Pompa della vasca in funzione, chiudere il foro dello skimfilitre utilizzando il coperchio di chiusura blu.
- 3 - Attendere fino a quando il serbatoio si svuota della sua acqua, togliere il blocco cartuccia e la cartuccia.
- 4 - Rimettere il coperchio blu della cavità.

### PULIZIA DELLA CARTUCCIA DI FILTRAZIONE

La pulizia deve essere effettuata in media una volta ogni 3 settimane, a seconda del tasso di utilizzo della piscina e le dimensioni della vasca. La pulizia della cartuccia si effettua con getto d'acqua e una spazzola morbida. In caso di sporco ostinato della cartuccia o di un ridimensionamento, immergere la cartuccia in una soluzione di detergente o di anti calcare per cartucce. È consigliabile utilizzare un set di due cartucce per evitare l'arresto della filtrazione della vasca durante le operazioni di pulizia.

### INSERIMENTO DELLA CARTUCCIA NELLO SKIMFILTRE

- 1 - Aprire il coperchio e rimuovere il cestello, .
- 2 - Pompa della vasca non in funzione, immergere lentamente la cartuccia fino a sentire il supporto in fondo e piegare la maniglia.
- 3 - Posizionare i blocchi sulla parte superiore della cartuccia.
- 4 - Riposizionare il cestello e mettere la pompa in funzione.
- 5 - Rimontare il coperchio

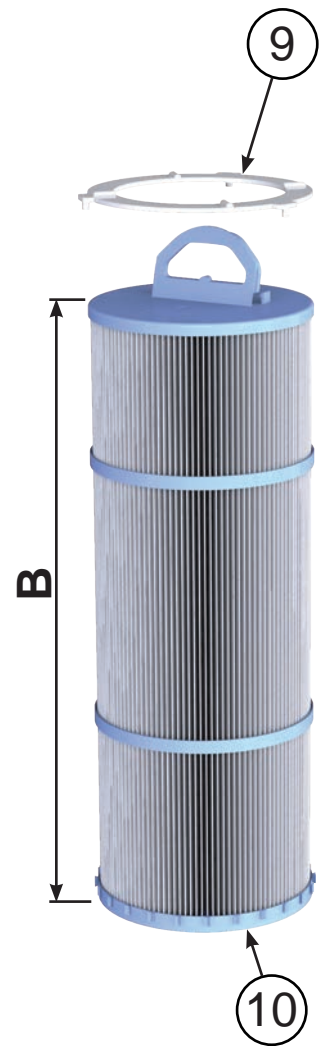
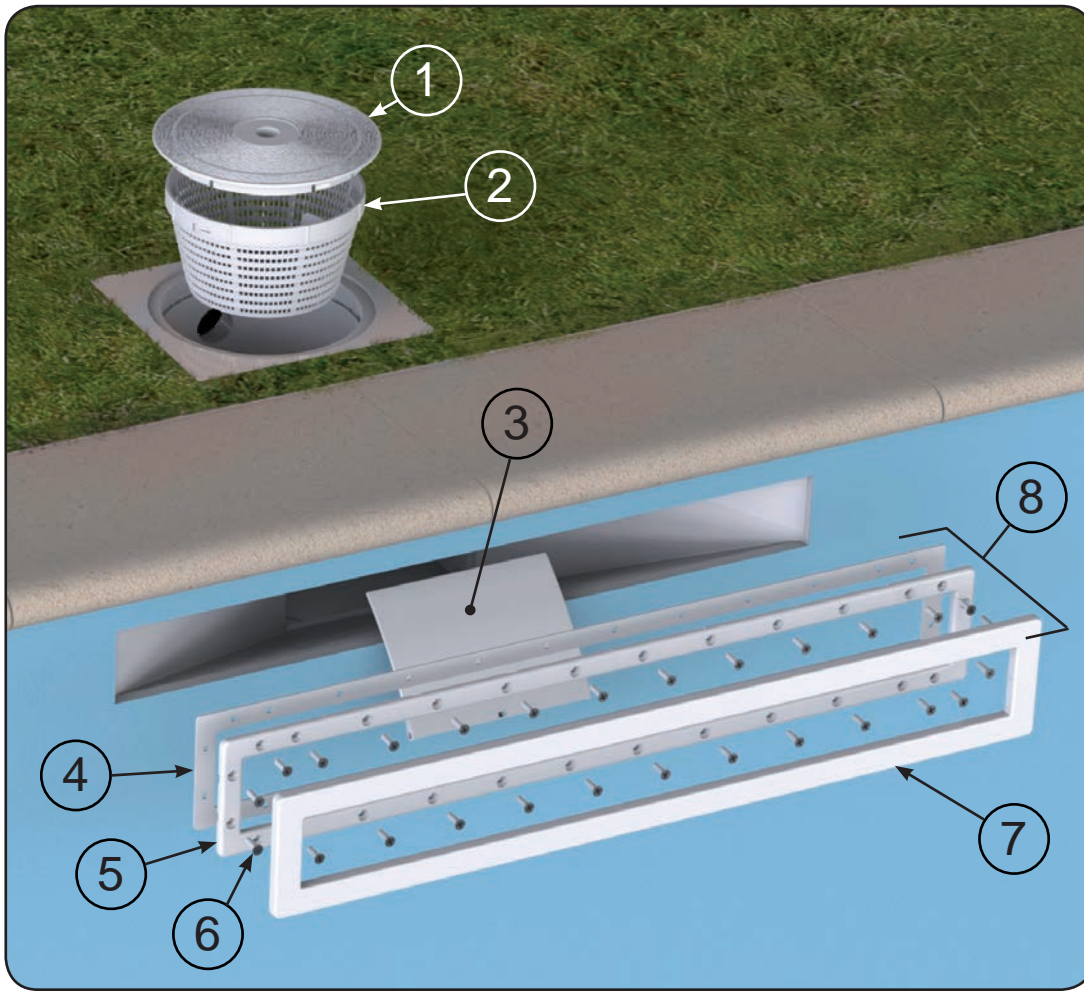
### MANUTENZIONE DELLA CARTUCCIA

Pre-filtro del cestello WELBAG: questa "calza" usa e getta si installa in pochi secondi sul cestello, riduce gli interventi di manutenzione e l'intasamento del filtro attraverso la raccolta di tutti i detriti in acqua (foglie, aghi, insetti ...).

Schiarente FLOVIL ultra-concentrato (in pastiglie): aumenta la finezza del filtro per coagulare particelle fini in sospensione nell'acqua che vengono poi fermate dal filtro. La sua azione consente di ridurre fino al 50% il tempo di filtrazione, il consumo di prodotti clorurati e alghicidi.



## PARTI DI RICAMBIO



N°	RIVESTIMENTO	CEMENTO	CUSTODIA
1	COPERTINA	COPERTINA	COPERTINA
2	CESTELLO	PANIER	PANIER
3	STECCATO	STECCATO	STECCATO
4	GUARNIZIONE PIATTA A800	-	GUARNIZIONE PIATTA A800
5	FLANGIA A800	-	FLANGIA A800
6	SACCA RIVESTIMENTO VITE A800	-	SACCA RIVESTIMENTO VITE A800
7	COPERCHIO A VITE A800	-	COPERCHIO A VITE A800
8	KIT LINER A800	-	KIT LINER A800
9	BLOCCO CARTUCCIA	BLOCCO CARTUCCIA	BLOCCO CARTUCCIA
10	CARTUCCIA	CARTUCCIA	CARTUCCIA
11	COPERCHIO BLU	COPERCHIO BLU	COPERCHIO BLU

TYPE	B
C2	~ 260
C3	~ 385
C5	~ 510
C6	~ 635
C7	~ 760

# INSTALLATIONSANWEISUNG SKIMFILTER A800

Wir danken Ihnen dafür, dass Sie sich für das Material WELTICO entschieden haben und wir bitten Sie darum, diese Anweisung sorgfältig durchzulesen, um ein sehr zufriedenstellendes Ergebnis zu erzielen.

- Für die Installation dieses Skimmers ist qualifiziertes Fachpersonal notwendig.



**WICHTIG:** Diese Anweisung enthält wichtige Informationen über die Sicherheitsmaßnahmen, die bereits zum Zeitpunkt der Installation und Inbetriebnahme beachtet und durchgeführt werden müssen. Deshalb ist es unabdingbar, dass der Installateur und der Benutzer diese Anleitungen vor der Montage aufmerksam durchlesen.

Dieses Handbuch ist auch auf [www.weltico.com](http://www.weltico.com) in der Rubrik Skimfilter als PDF- und EPUB-Format verfügbar.

## BEI EMPFANG DES MATERIALS

müssten Sie zwei Pakete erhalten haben:

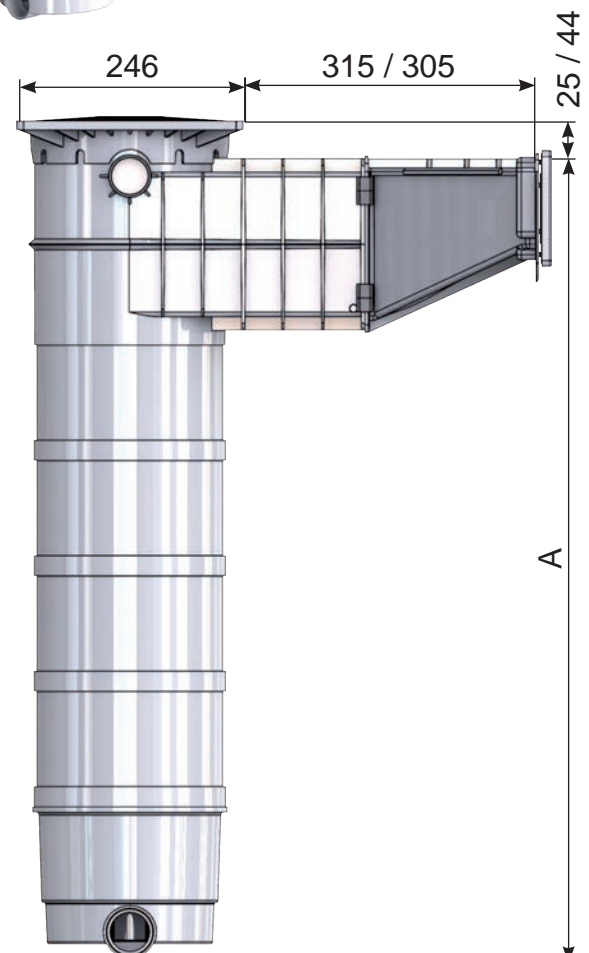
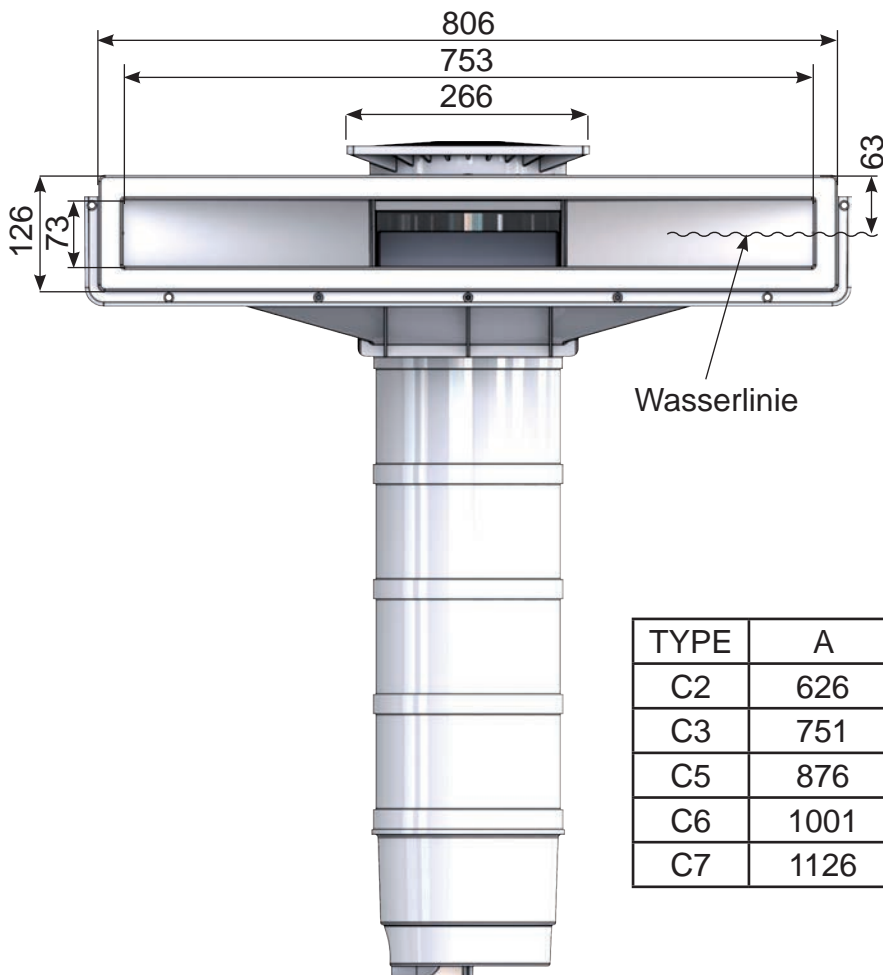
- Ein Paket enthält einen Abzug und das zugehörige Zubehör.
- Ein Paket enthält den Skimfilter und das dazugehörige Zubehör.



## TECHNISCHE DATEN:

### VERSION: TAFEL / LINER / BETON / SCHALE

- Hergestellt aus ABS
- Ausgang Durchmesser 50 mm
- 2 Überlaufbecken Durchmesser 40 mm



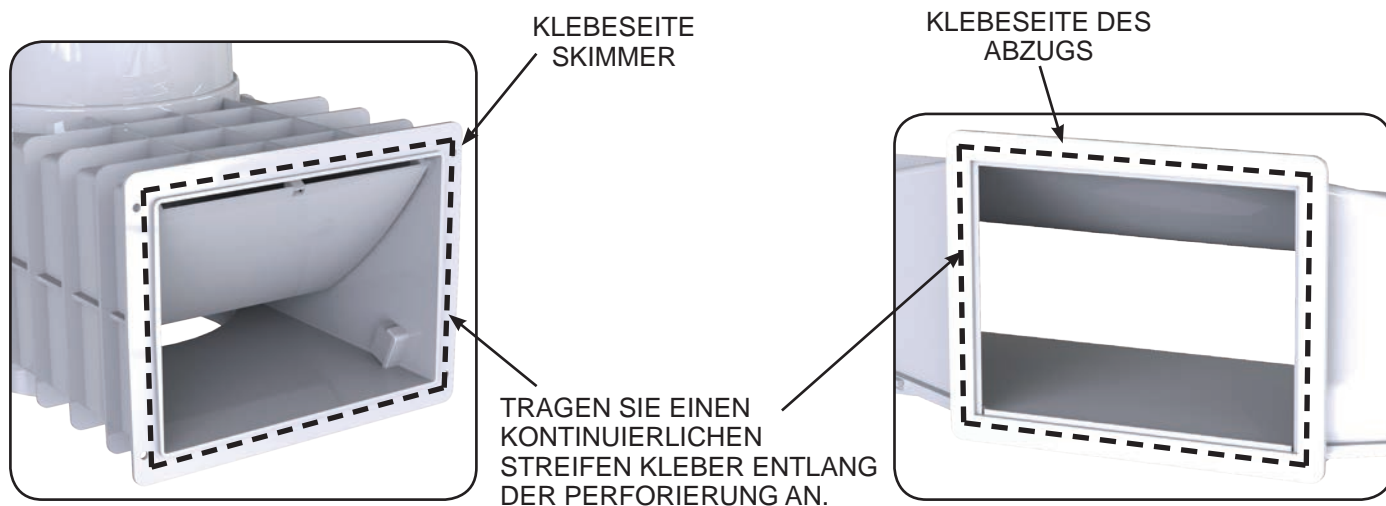
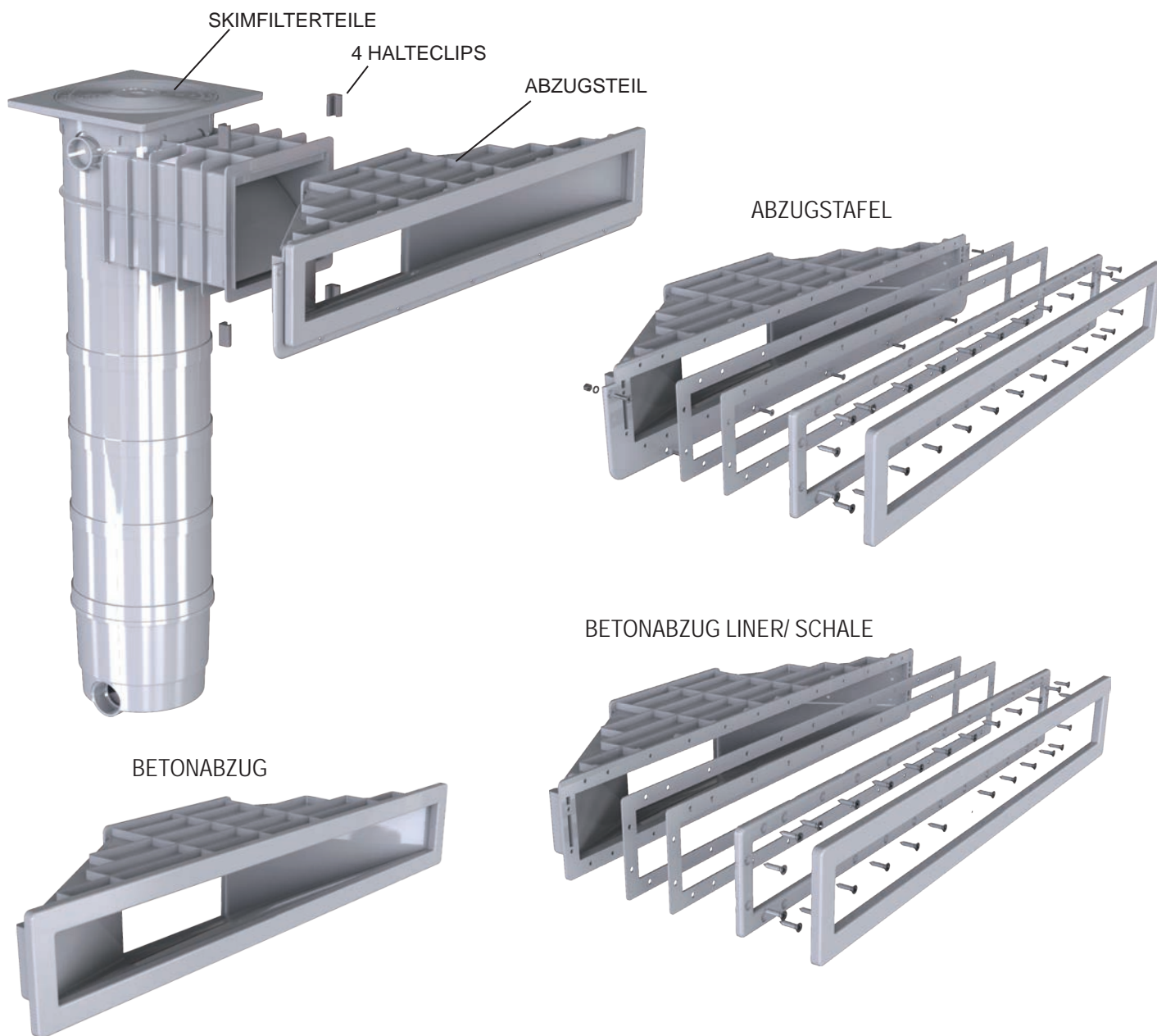
TYPE	A
C2	626
C3	751
C5	876
C6	1001
C7	1126

# MONTAGE

Die beiden Teile können vor oder nach der Montage an der Wand zusammengesetzt werden.



**ACHTUNG:** Sobald die beiden Teile länger als eine halbe Stunde mit dem mitgelieferten Leim zusammengeklebt sind, ist es praktisch nicht mehr möglich, sie zu trennen.



Schieben Sie die 4 Clips auf die zwei Teile, damit sie zusammengehalten werden.

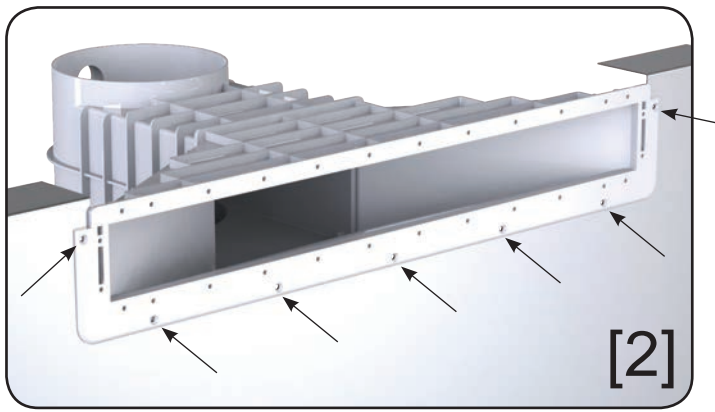


### MONTAGE AN DIE WAND DER ABZUGSTAFEL

Die Wandversion erfordert einen besonderen Zuschnitt für seine Fixierung.

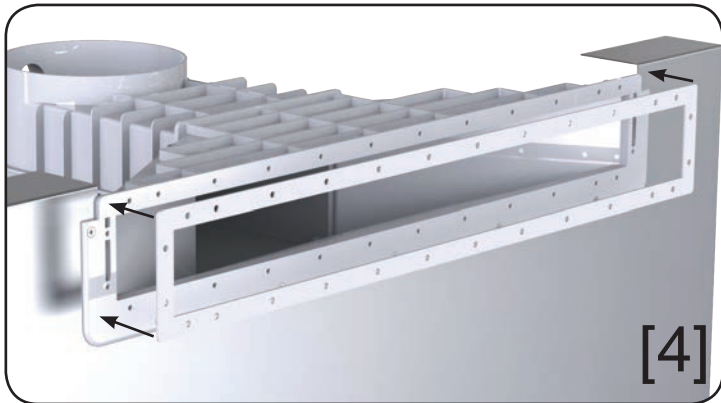




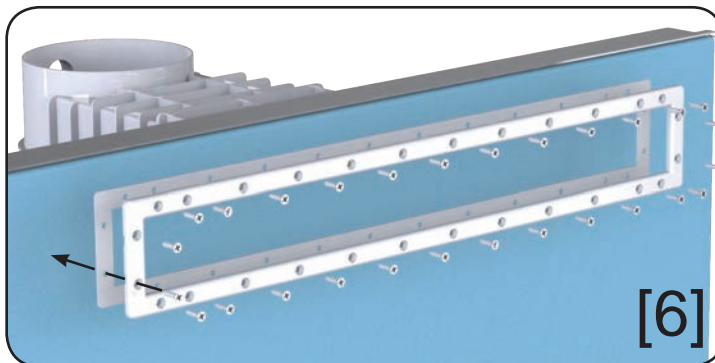


Bringen Sie das Ganze und den Abzug in die unten beschriebene Position.

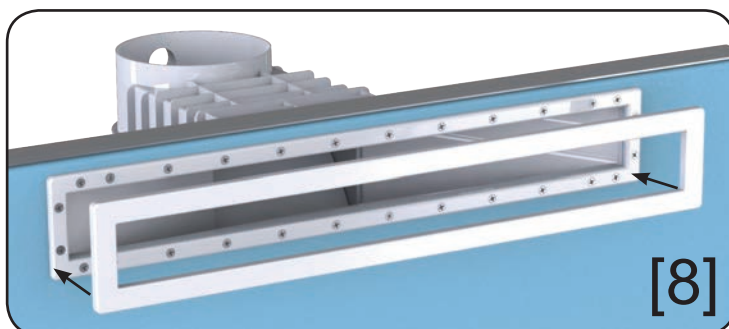
Durchbohren Sie die mit einem Kreuz versehenden Bereiche, um das Eindrehen der Schrauben zu ermöglichen. Mit den mitgelieferten Schrauben befestigen.



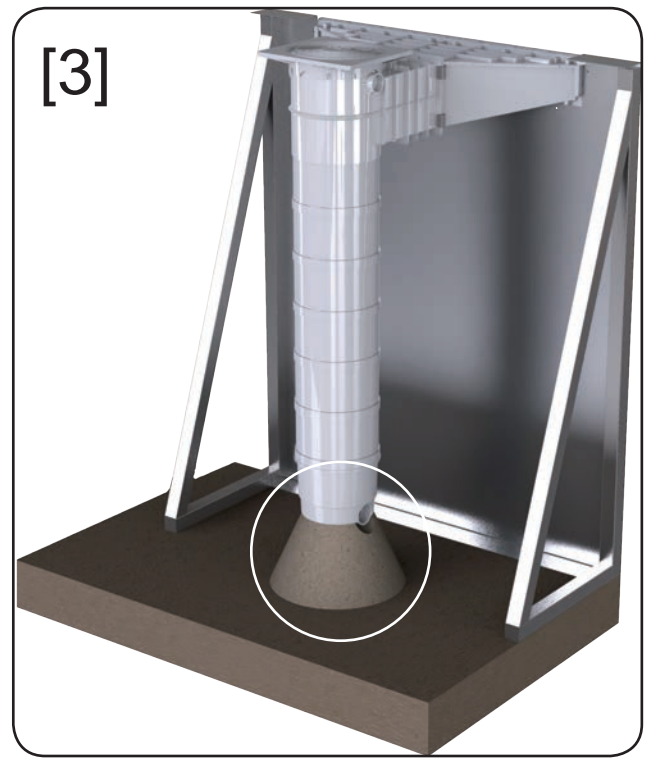
Legen Sie eine Flachdichtung auf die Klebeseite des Auszugs.



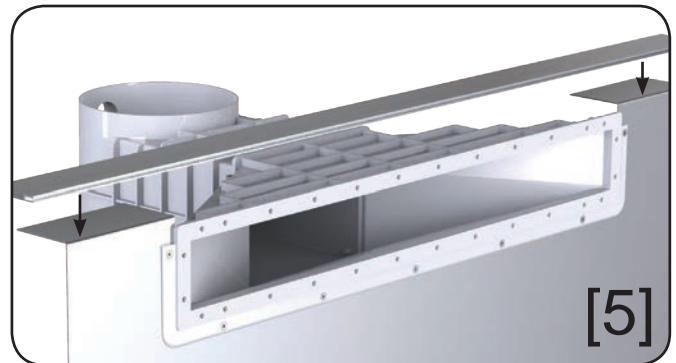
Ist der Linerhaken einmal befestigt, legen Sie die zweite Flachdichtung auf die Klebeseite des Flansches. Positionieren Sie den Flansch auf den Liner, bis die Lächer übereinstimmen. Dann alle Schrauben festziehen.



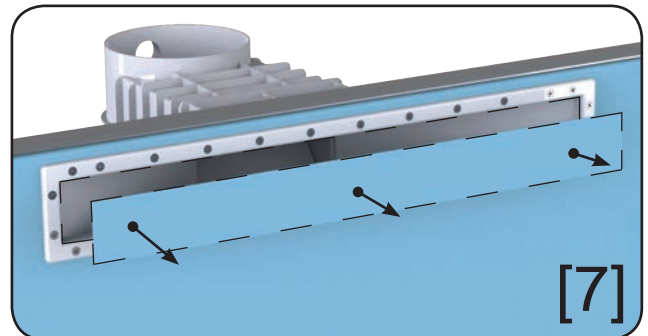
Befestigen Sie den Flickzapfen auf dem Flansch.



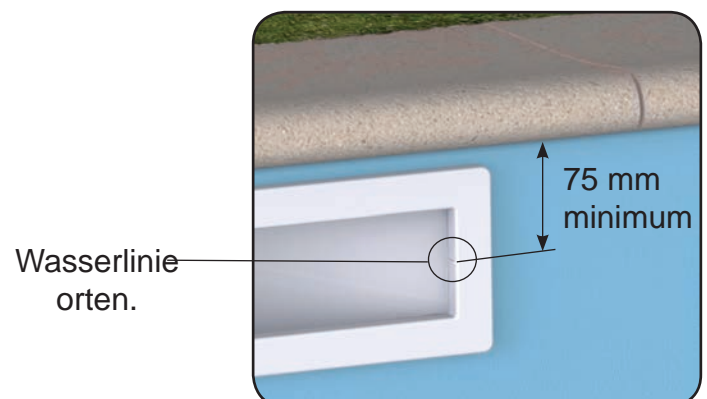
**Achtung: Der Skimfilter muss fixiert sein.**



Fixieren Sie den Linerhaken auf die obere Seite der Wand. Verstärken Sie eine Metallhülse auf Bosse festgesetzt werden.

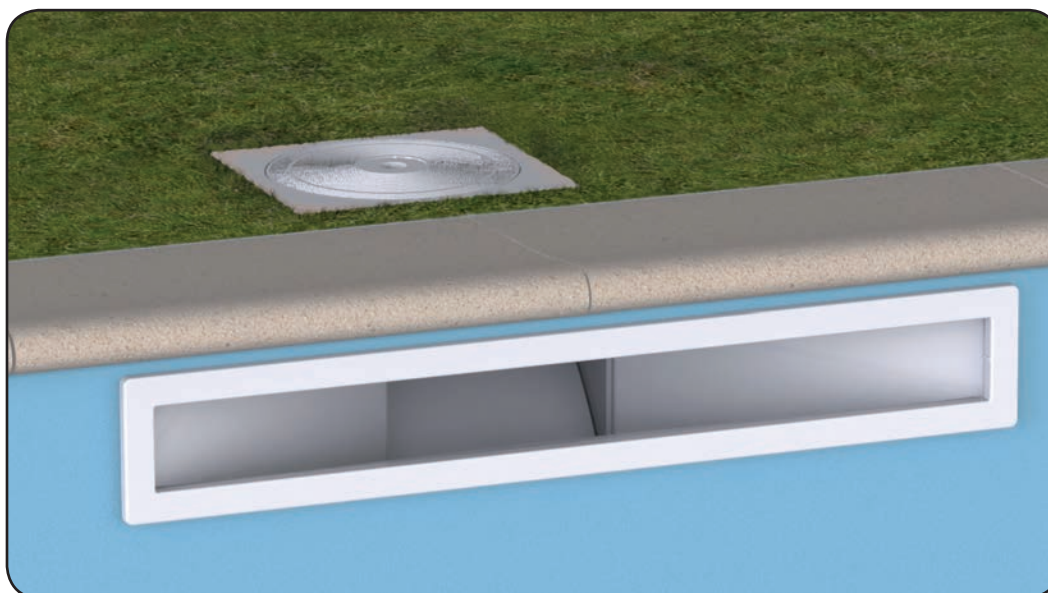
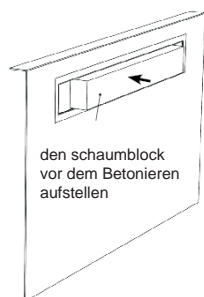


Schneiden Sie den Liner im Innern des Flansches mithilfe eines Cutters. Entfernen Sie den Chute-Liner.



## **BEFESTIGUNG AUF DER BETONWAND, BETON-LINER ODER VERKLEIDUNG**

Der Befestigungsvorgang erfolgt auf die gleiche Art und Weise wie bei traditionellen Modellen.



### **ENTFERNEN DER KARTUSCHE ZUR REINIGUNG**

- 1 - Entfernen Sie die Abdeckplatte, entnehmen Sie das Becken.
- 2 - Ist die Beckenpumpe an, schließen Sie die Öffnung des Skimfilters, indem Sie das blaue Schließplättchen verwenden.
- 3 - Warten Sie, bis sich der Tank leert, entfernen Sie die Kartuschiensperre, dann die Kartusche.
- 4 - Entnehmen Sie das blaue Plättchen aus der Öffnung.

### **SÄUBERUNG DER FILTERKARTUSCHE**

Die Reinigung wird je nach Verwendung des Pools und Beckengröße durchschnittlich einmal alle 3 Wochen durchgeführt. Die Reinigung der Kartusche erfolgt mithilfe eines Wasserstrahls und einer weichen Bürste. Bei starken Verschmutzungen der Kartusche oder bei Steinbildung, sollte die Kartusche in eine Reinigungs- oder Entkalkungslösung zum Quellen gelegt werden: Es wird empfohlen, zwei Kartuschen zu verwenden, um das Stoppen der Beckenfiltration während des Reinigungsvorgangs zu verhindern.

### **ERSETZEN DER KARTUSCHE IN DEN SKIMFILTER**

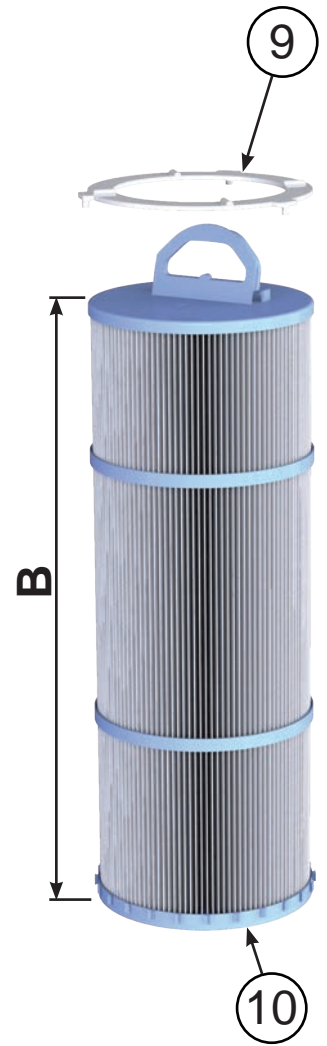
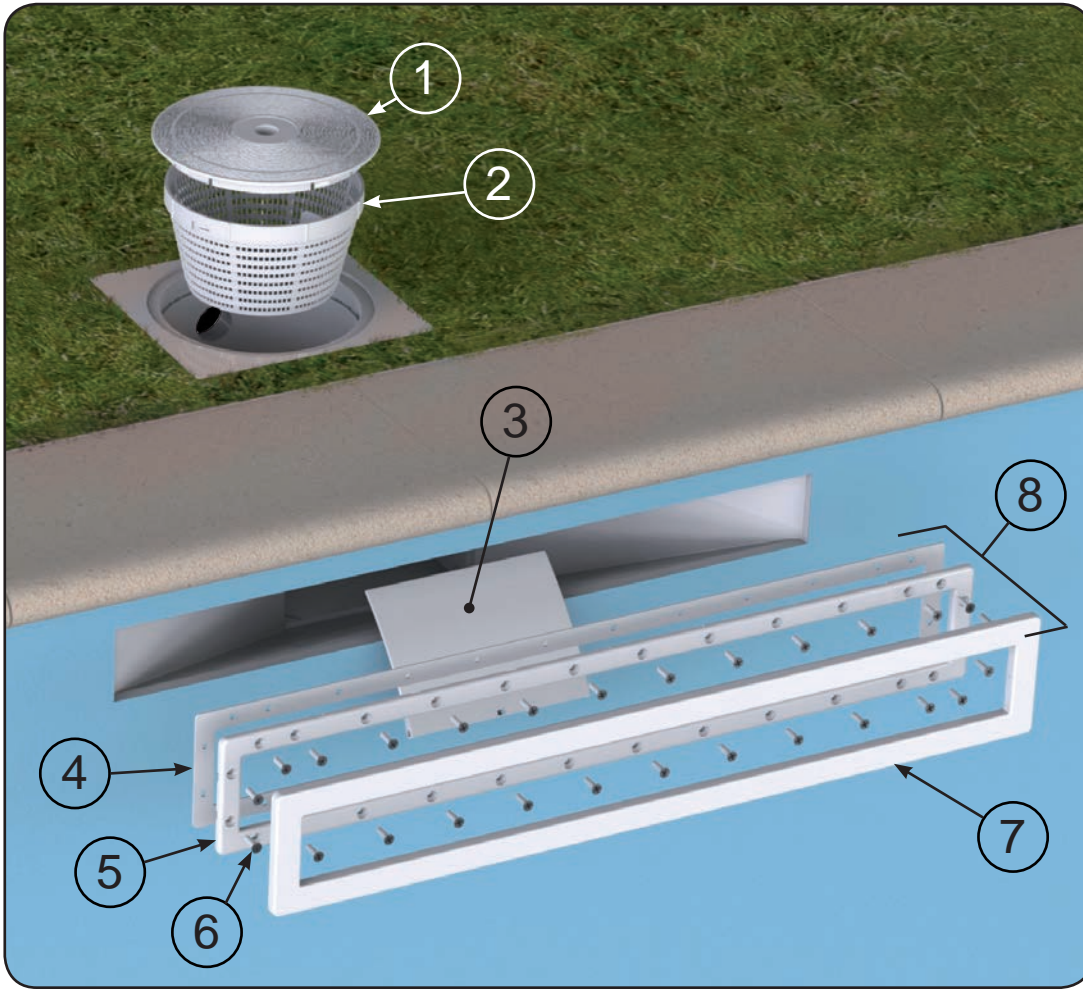
- 1 - Den Deckel hochheben und den Korb entnehmen.
- 2 - Sobald die Beckenpumpe stoppt, die Kartusche langsam bis zum Grund einfügen, dann den Griff zurückklappen.
- 3 - Die Sperre über der Kartusche einsetzen.
- 4 - Den Korb wieder einsetzen, dann die Pumpe wieder einschalten.
- 5 - Den Deckel aufsetzen

### **WARTUNG DER KARTUSCHE**

Vorfilter des WELBAG-Beckens: Dieser Einweg-‘Stutzen’ wird innerhalb von wenigen Sekunden auf den Korb eingerichtet. Es reduziert die Anzahl der Wartungen und die Filterverstopfungen, indem er alle Verschmutzungen an der Wasseroberfläche (Blätter, Nadeln, Insekten, etc.) sammelt.

Klärendes und ultrakonzentriertes FLOVIL (in Tabletten): Es erhöht die Feinheit des Filters, indem es die feinen Teilchen im Wasser gerinnen lässt, die dann sofort vom Filter gestoppt werden. Seine Wirkung erlaubt eine Reduktion der Filtrierzeit, des Verbrauchs der Chlorprodukte und Algenbekämpfungsmittel bis zu 50%.

## UNBAHÄNGIGE TEILE



N°	LINER	BETON	SCHALE
1	ABDECKUNG	ABDECKUNG	ABDECKUNG
2	KORB	KORB	KORB
3	KLAPPE	KLAPPE	KLAPPE
4	FLACHDICHTUNG A800	-	FLACHDICHTUNG A800
5	FLANSCH A800	-	FLANSCH A800
6	BEUTEL MIT LINER-SCHRAUBEN A800	-	BEUTEL MIT LINER-SCHRAUBEN A800
7	SCHRAUBENBLENDE A800	-	SCHRAUBENBLENDE A800
8	LINER-KIT A800	-	LINER-KIT A800
9	KARTUSCHENSPERRE	KARTUSCHENSPERRE	BLOQUE CARTOUCHE
10	KARTUSCHE	KARTUSCHE	KARTUSCHE
11	BLAUES PLÄTTCHEN	BLAUES PLÄTTCHEN	BLAUES PLÄTTCHEN

TYPE	B
C2	~ 260
C3	~ 385
C5	~ 510
C6	~ 635
C7	~ 760



# MONTAGE-INSTRUCTIES

## SKIMFILTRE A800

Hartelijk dank voor het kiezen voor apparatuur van WLETICO en wij nodigen u uit om deze instructies aandachtig te lezen waardoor u er alle voldoening uit kunt halen.

- Het installeren van deze zuiveringsinstallatie dient uitgevoerd te worden door gekwalificeerde personen.



**BELANGRIJK:** deze instructie bevat zeer belangrijke informatie over de veiligheidsmaatregelen die in acht genomen moeten worden tijdens de installatie en de ingebruikname. Het is bijgevolg noodzakelijk dat de installateur en de gebruiker deze instructies aandachtig doorlezen voorafgaand aan de montage.

Deze instructie is eveneens beschikbaar in PDF- en EPUB-formaat op [www.weltico.com](http://www.weltico.com) in de rubriek Skimfiltre.

### BIJ ONTVANGST VAN HET MATERIAAL

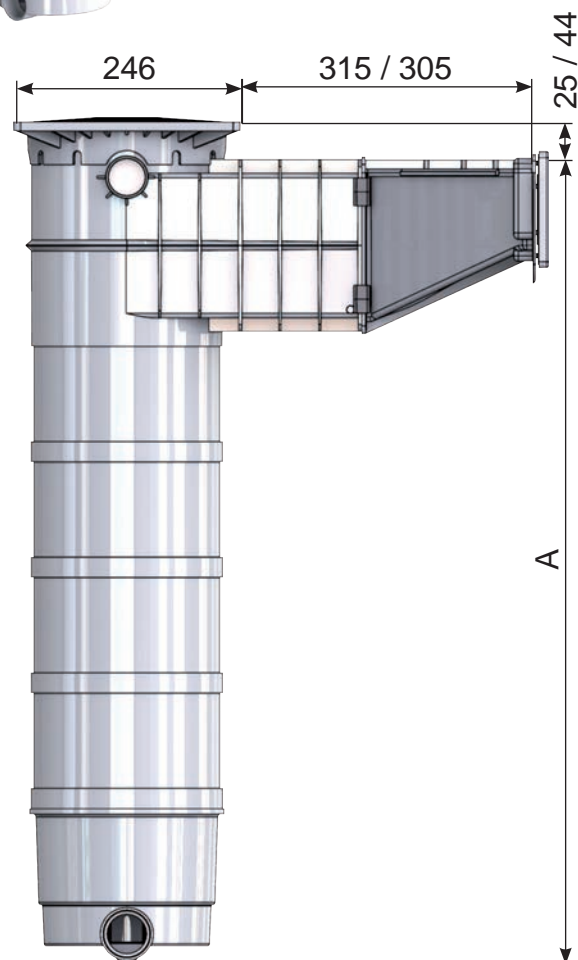
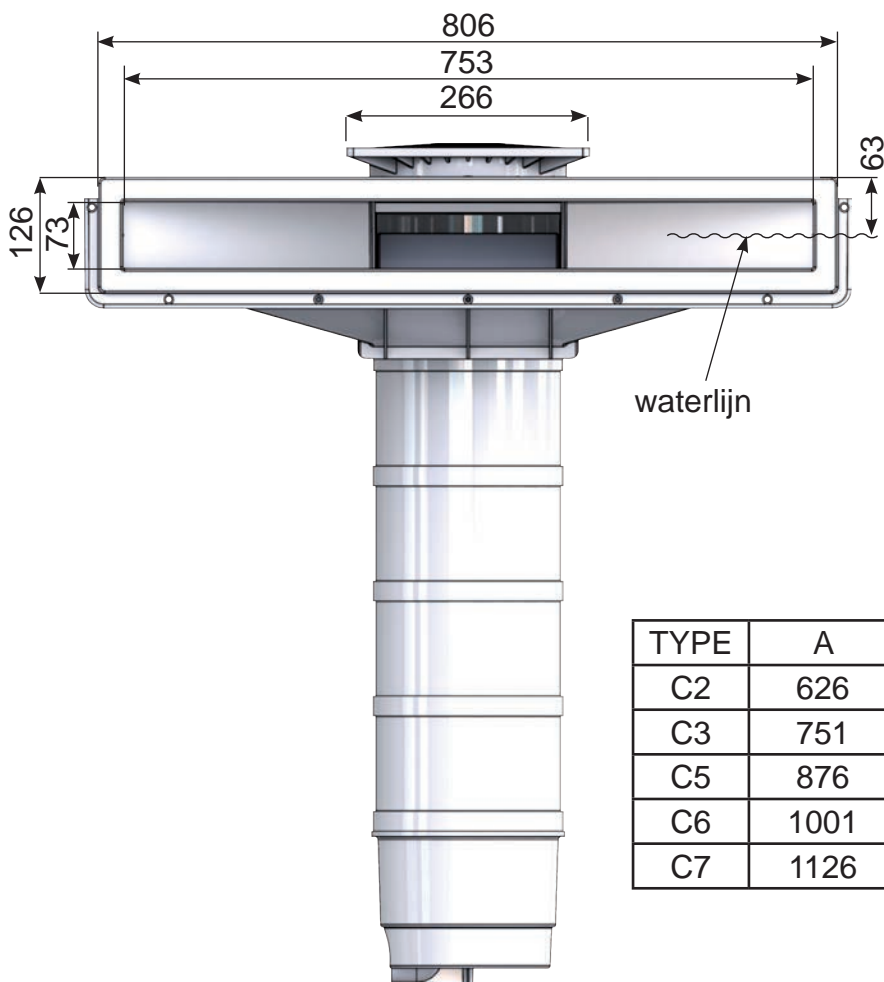
U moet een geheel van 2 pakketten ontvangen hebben:

- Eén pakket bevat de behuizing en de accessoires.
- Eén pakket bevat het Skimfiltre-onderdeel en de accessoires.

### TECHNISCHE SPECIFICATIES:

#### VERSIE: PANEEL / LINER / BETON / CASCO

- Gemaakt van ABS
- Uitgangsdiameter 50 mm
- 2 overloop diameter 40 mm



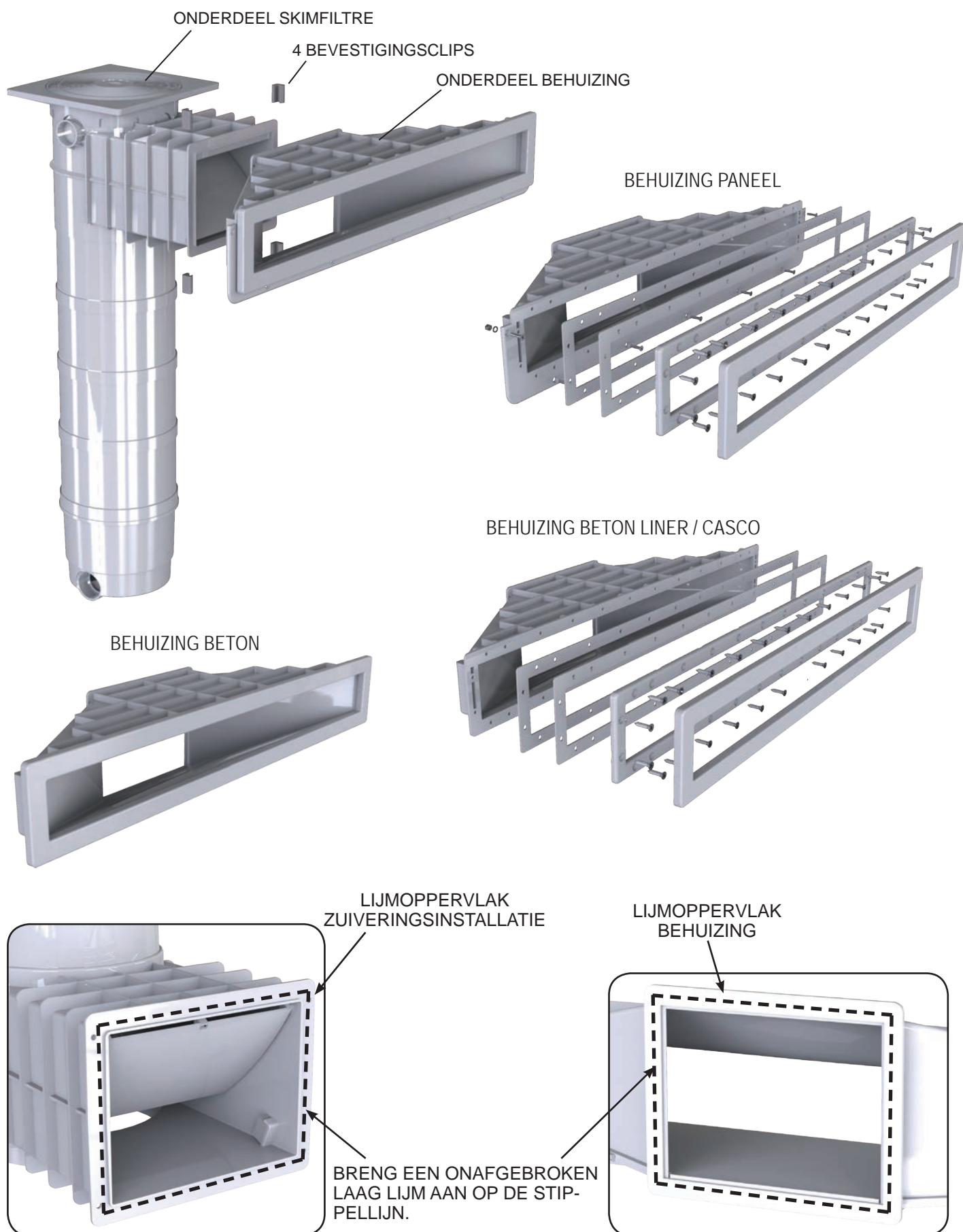
TYPE	A
C2	626
C3	751
C5	876
C6	1001
C7	1126



## MONTAGE

De twee delen kunnen voor of na de ingebruikname gemonteerd worden op hun plek op de wand.

**! LET OP:** Wanneer de twee delen gelijmd zijn met de geleverde lijm, dan is het praktisch onmogelijk om ze te scheiden na een 1/2 uur.

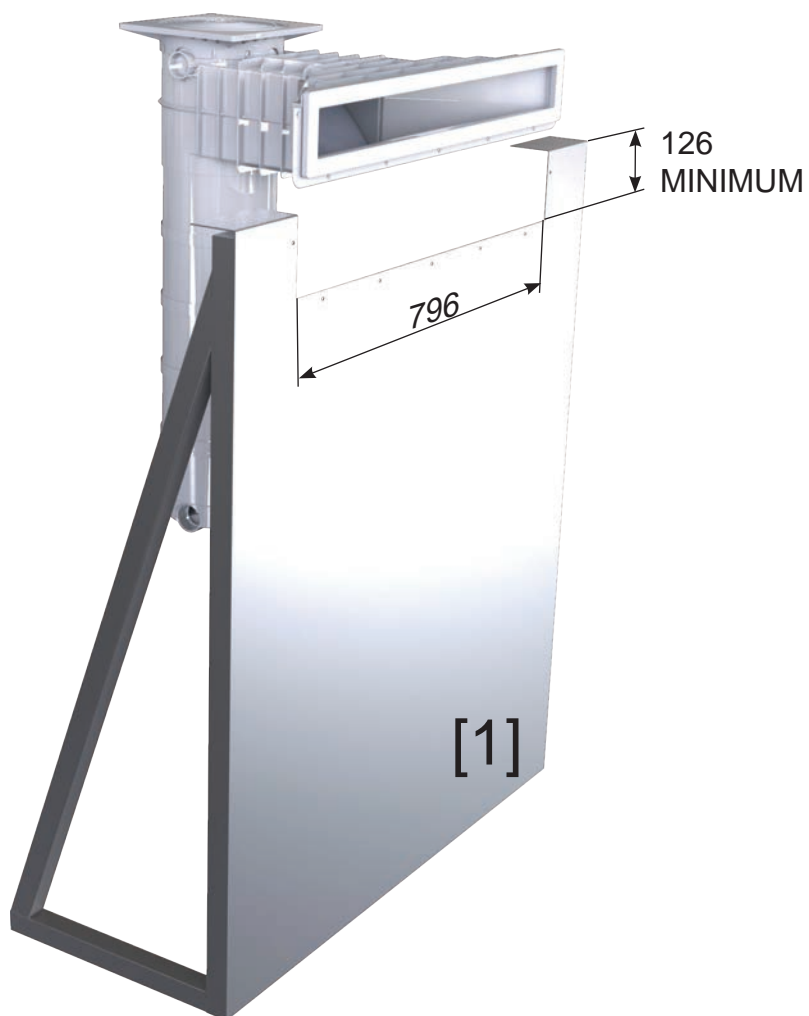


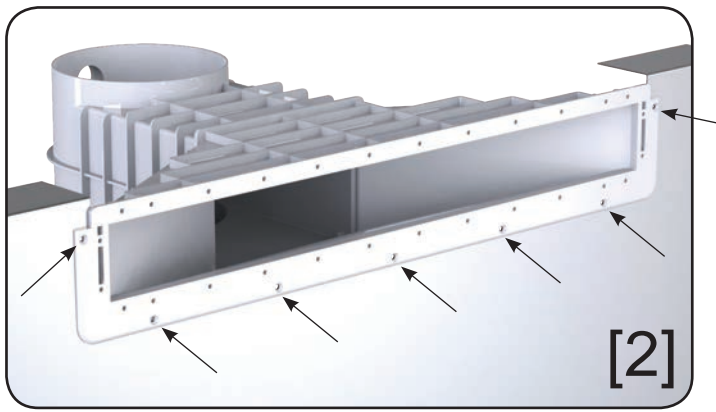
Schuif de 4 bevestigingsclips om de 2 stukken tegen elkaar te houden.



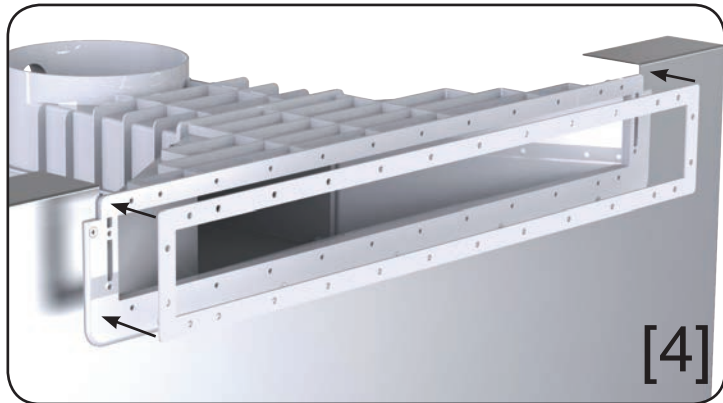
### PLAATSEN OP HET WANDPANEEL

De paneelversie vraagt een specifieke voorsnijding voor de bevestiging.

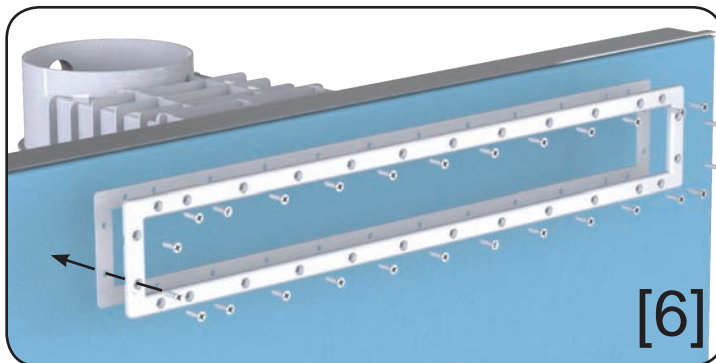




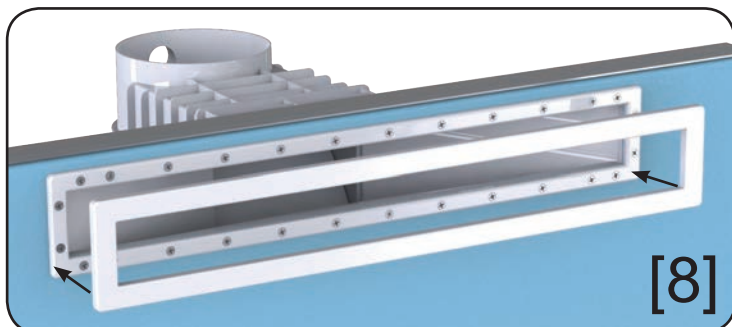
Plaats het geheel of de behuizing op zijn plek op de wand zoals hierboven.  
Doorboor op aangewezen plaatsen voor de doorgang van schroeven. Klink het vast met de geleverde schroeven.



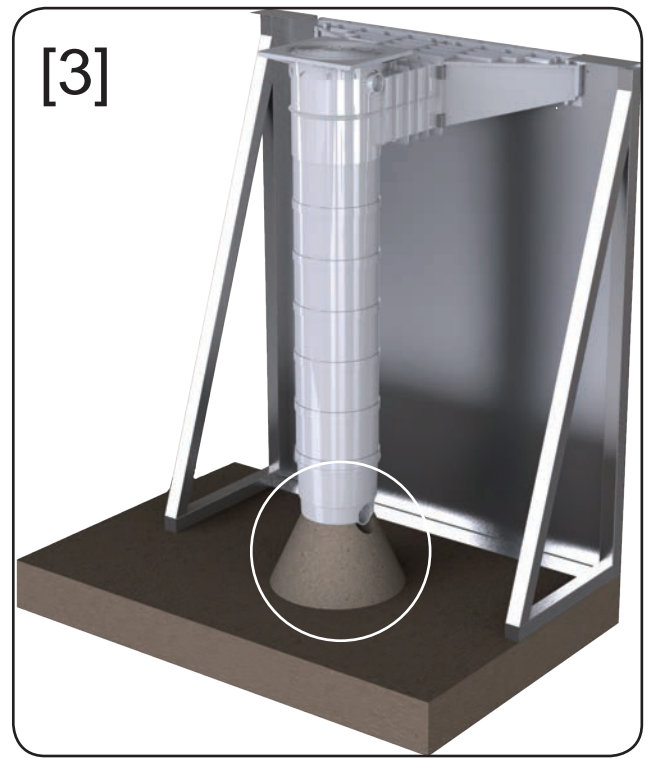
Zet een vlakke pakking met de adhesieve zijde op de behuizing.



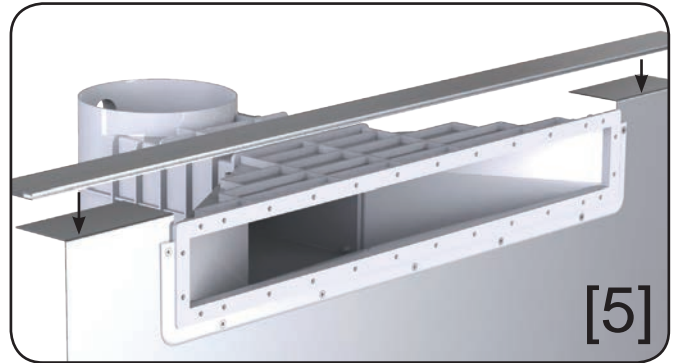
Wanneer de liner eenmaal geplaatst is, zet de tweede vlakke pakking met de adhesieve zijde op de flens. Plaats de flens op de liner om overeen te komen met de gaten en schroef vervolgens alle schroeven vast.



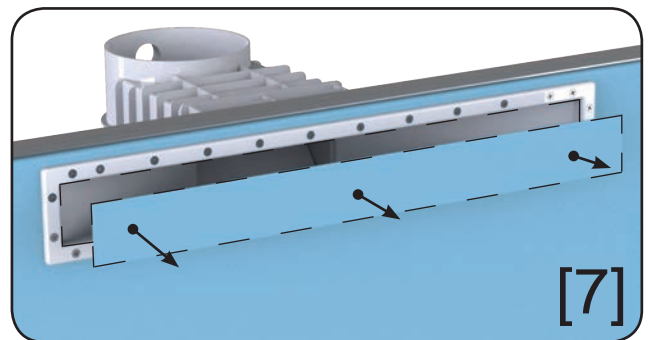
Klem het schroefdeksel op de flens



**Let op: Het skimfibre moet vastgezet worden.**

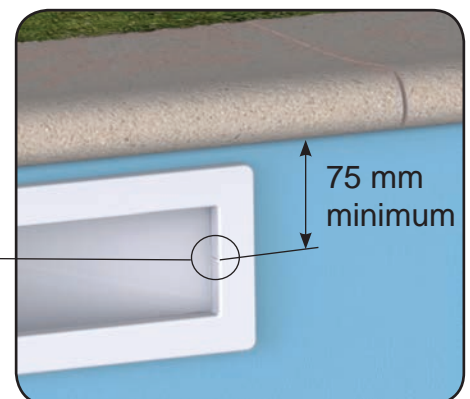


Bevestig de liner-beugel op de bovenzijde van de wand. Versterken van een metalen bus op bazen die worden vastgesteld.



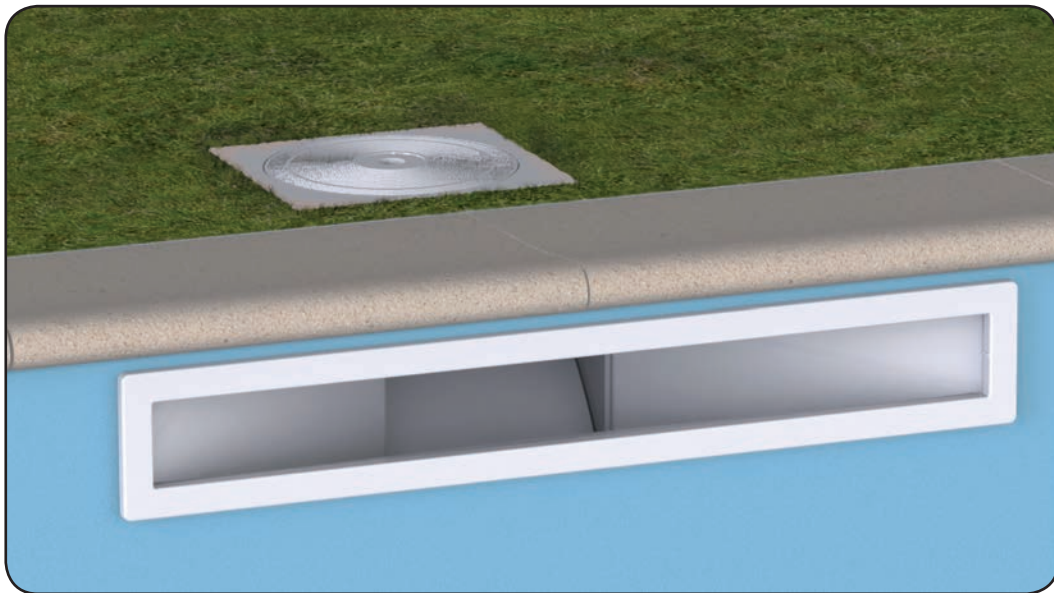
Zaag de liner met behulp van een cutter op de binnenzijde van de flens. Til het einde van de liner op.

Markeer de waterlijn



## PLAATS OP DE BETONNEN MUUR, BETON LINER OF HET CASCO

De voorgaande plaatsingsmethodes zijn identiek op traditionele modellen.



### VERWIJDER DE CARTRIDGE VOOR REINIGING

- 1 - Til het deksel op, verwijder de mand, .
- 2 - Pomp van het bassin in werking, sluit het gat van het skimfilitre door gebruik te maken van de blauwe afsluitplaat.
- 3 - Wachten tot het water is weggelopen uit de bak, verwijder het cartridgeblok en vervolgens de cartridge.
- 4 - Til de blauwe afsluitplaat van het gat.

### REINIGING VAN DE FILTERCARTRIDGE

Het reinigen wordt elke 3 weken uitgevoerd volgens de mate van gebruik van het zwembad en de afmeting van het bassin. De reiniging van de cartridge wordt uitgevoerd met de waterstraal en de soepele borstel. In het geval van sterke vervuiling van de cartridge of kalkaanslag, doop de cartridge in een oplossing van schoonmaakmiddel of verwijderaar voor cartridges. Het wordt aangeraden om een set van twee cartridges te gebruiken om stoppen van het filteren van het bassin tijdens het reinigen te voorkomen.

### DE CARTRIDGE TERUGPLAATSEN IN HET SKIMFILTRE

- 1 - Til het deksel op, verwijder de mand, .
- 2 - Pomp van het bassin gestopt, dompel de cartridge langzaam onder tot u de steun op de bodem voelt en vervolgens de hendel neerklappen.
- 3 - Plaats het blok op z'n plek onder de cartridge.
- 4 - Zet de mand terug en zet de pomp vervolgens in werking.
- 5 - Zet het deksel terug

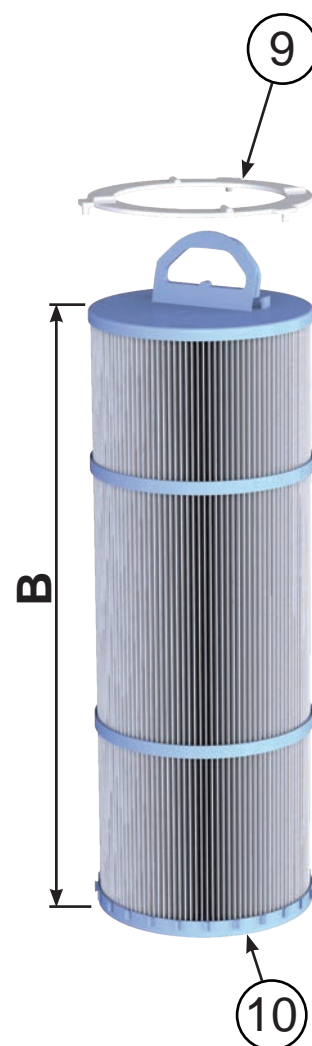
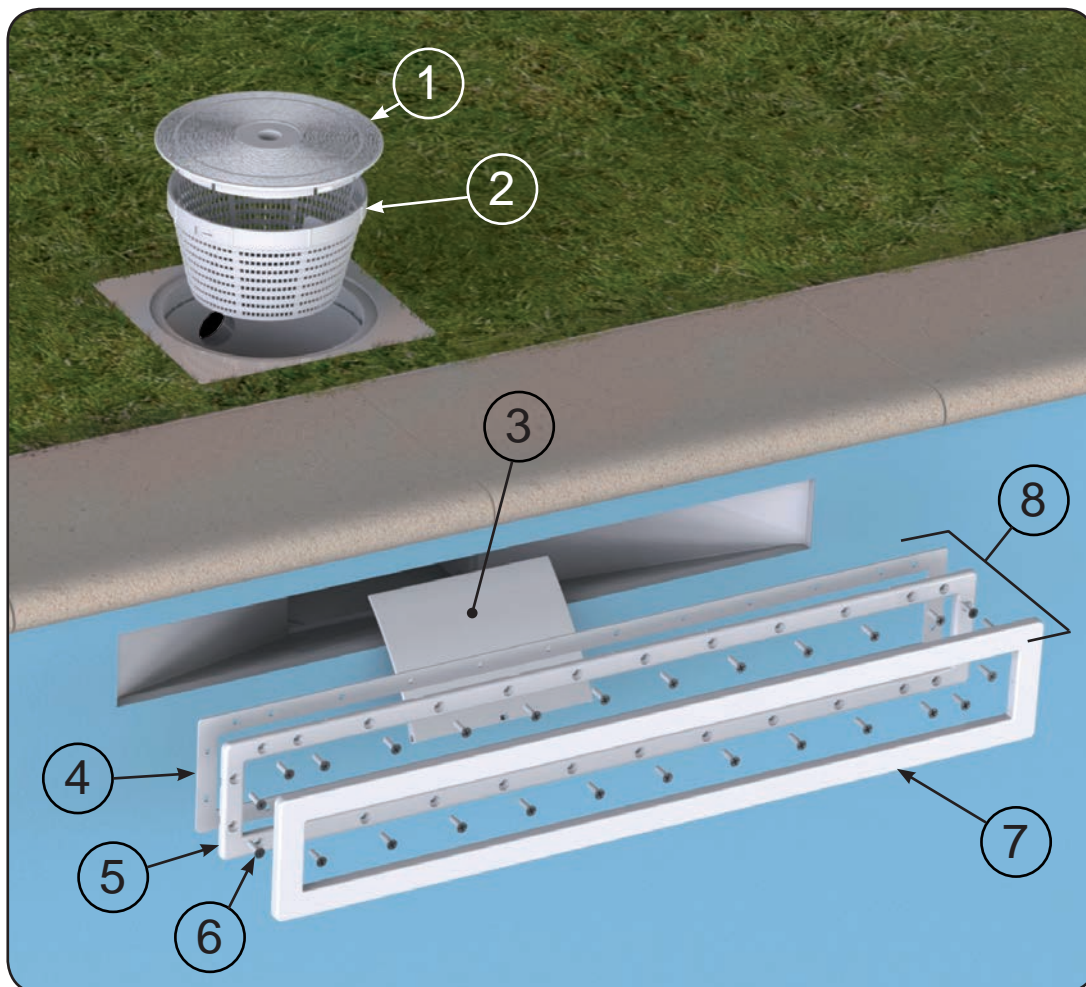
### ONDERHOUD VAN DE CARTRIDGE

Voorfilter van de mand WELBAG: deze "wegwerpsok" wordt in enkele secondes geïnstalleerd op de mand; het vermindert het onderhoud en beperkt de vervuiling van het filter door alle losse vervuiling in het water te verzamelen (bladeren, naalden, insecten ...).

Zeer geconcentreerd klaringsmiddel FLOVIL (in pastilles): verhoogt de verfijning van de filtering van het filter door de fijne losse deeltjes in het water te laten stollen en vervolgens worden ze gestopt door het filter. Hierdoor worden de filtertijd en het verbruik van chloorproducten en algicide tot 50% vermindert



## ONDERDELEN



N°	LINER	BETON	CASCO
1	DEKSEL	DEKSEL	DEKSEL
2	MAND	MAND	MAND
3	LUIK	LUIK	LUIK
4	VLAKKE PAKKING A800	-	VLAKKE PAKKING A800
5	FLENS A800	-	FLENS A800
6	ZAK SCHROEVEN LINER A800	-	ZAK SCHROEVEN LINER A800
7	SCHROEFDEKSEL	-	SCHROEFDEKSEL
8	KIT LINER A800	-	KIT LINER A800
9	CARTRIDGEBLOK	CARTRIDGEBLOK	CARTRIDGEBLOK
10	CARTRIDGE	CARTRIDGE	CARTRIDGE
11	BLAUWE PLAAT	BLAUWE PLAAT	BLAUWE PLAAT

TYPE	B
C2	~ 260
C3	~ 385
C5	~ 510
C6	~ 635
C7	~ 760

## AVISO DE MONTAGEM SKIMFILTRE A800

Agradecemos a sua escolha de um equipamento WELTICO e convidamo-lo a ler cuidadosamente este aviso que lhe permitirá obter total satisfação.

- A instalação deste skimmer requer a intervenção de pessoas qualificadas.



**IMPORTANTE:** este aviso contém informações de importância vital sobre as medidas de segurança a adoptar no momento de instalação e colocação em serviço. Consequentemente, é indispensável que o instalador e o utilizador leiam cuidadosamente estas instruções antes de iniciarem a montagem.

Este aviso está também disponível em formato PDF e EPUB em [www.weltico.com](http://www.weltico.com) no item Skimfilitre.

### DURANTE A RECEPÇÃO DO MATERIAEL

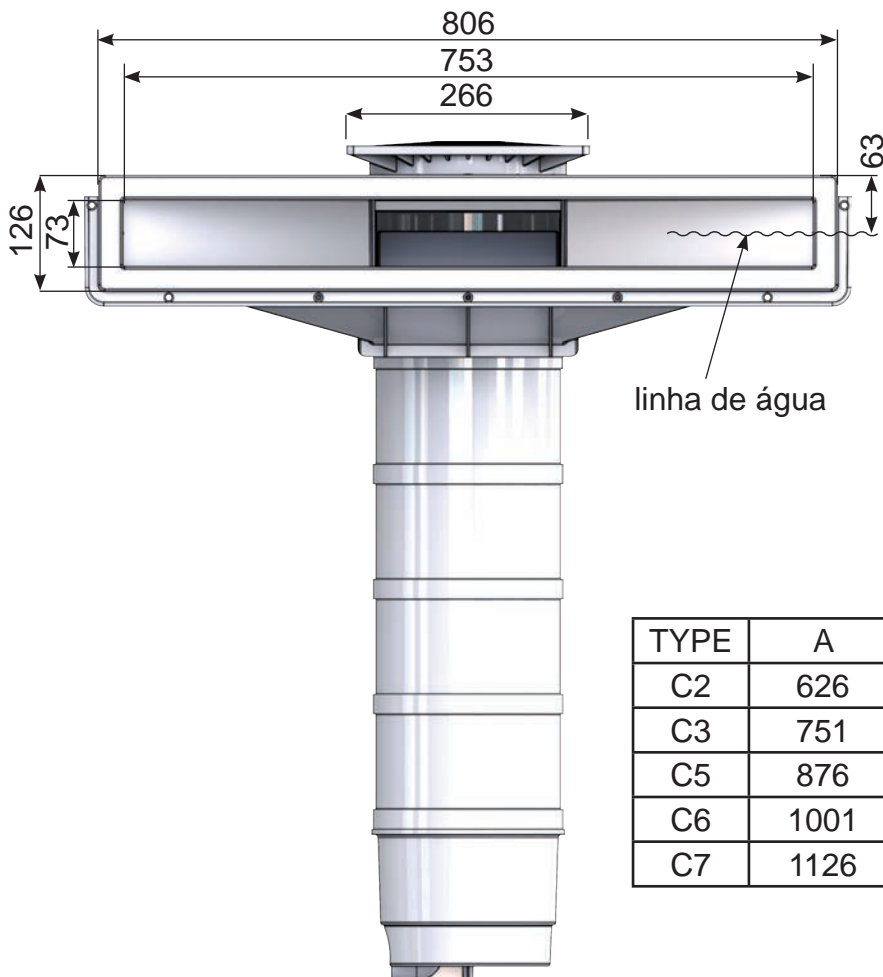
Deve receber um conjunto de 2 embalagens:

- Uma embalagem que contém o assassino e os seus acessórios.
- Uma embalagem que contém a peça Skimfilitre e os seus acessórios.

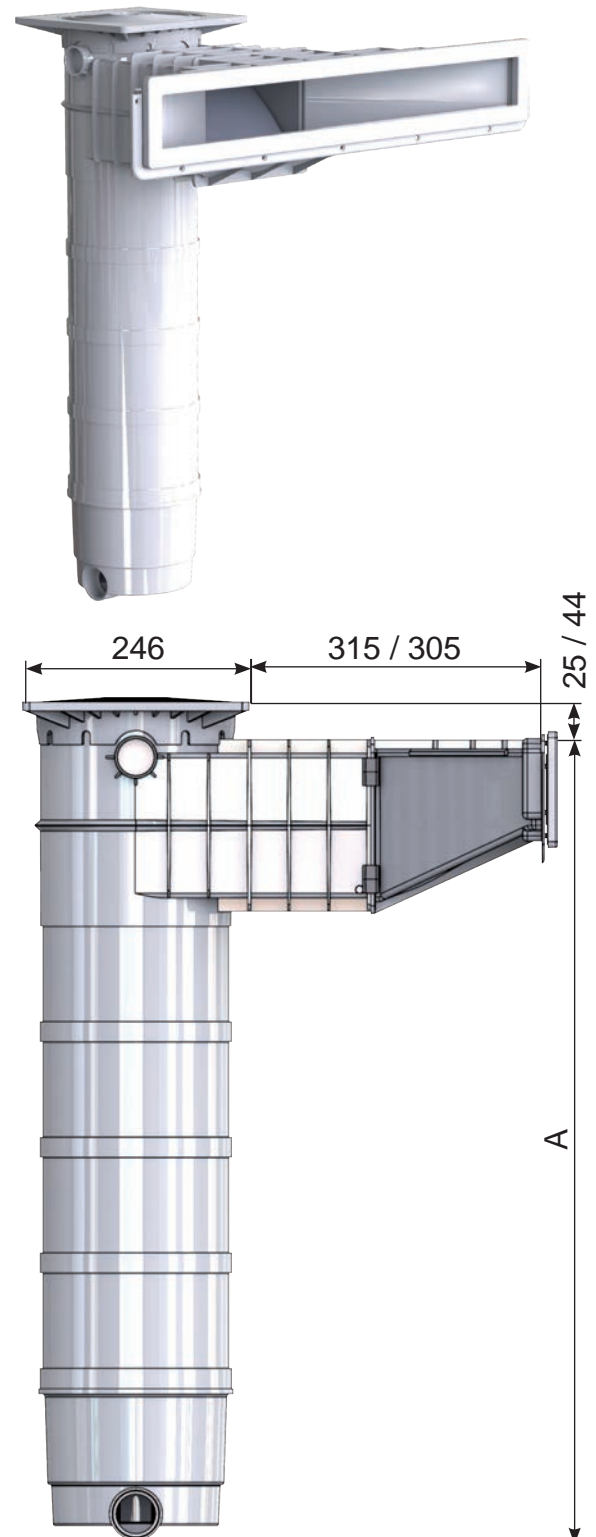
### ESPECIFICAÇÕES TÉCNICAS:

#### VERSÃO: PAINEL / FORRO / CIMENTO / REVESTIMENTO

- Fabricado em ABS
- Saída diâmetro 50 mm
- 2 transbordos diâmetro 40 mm



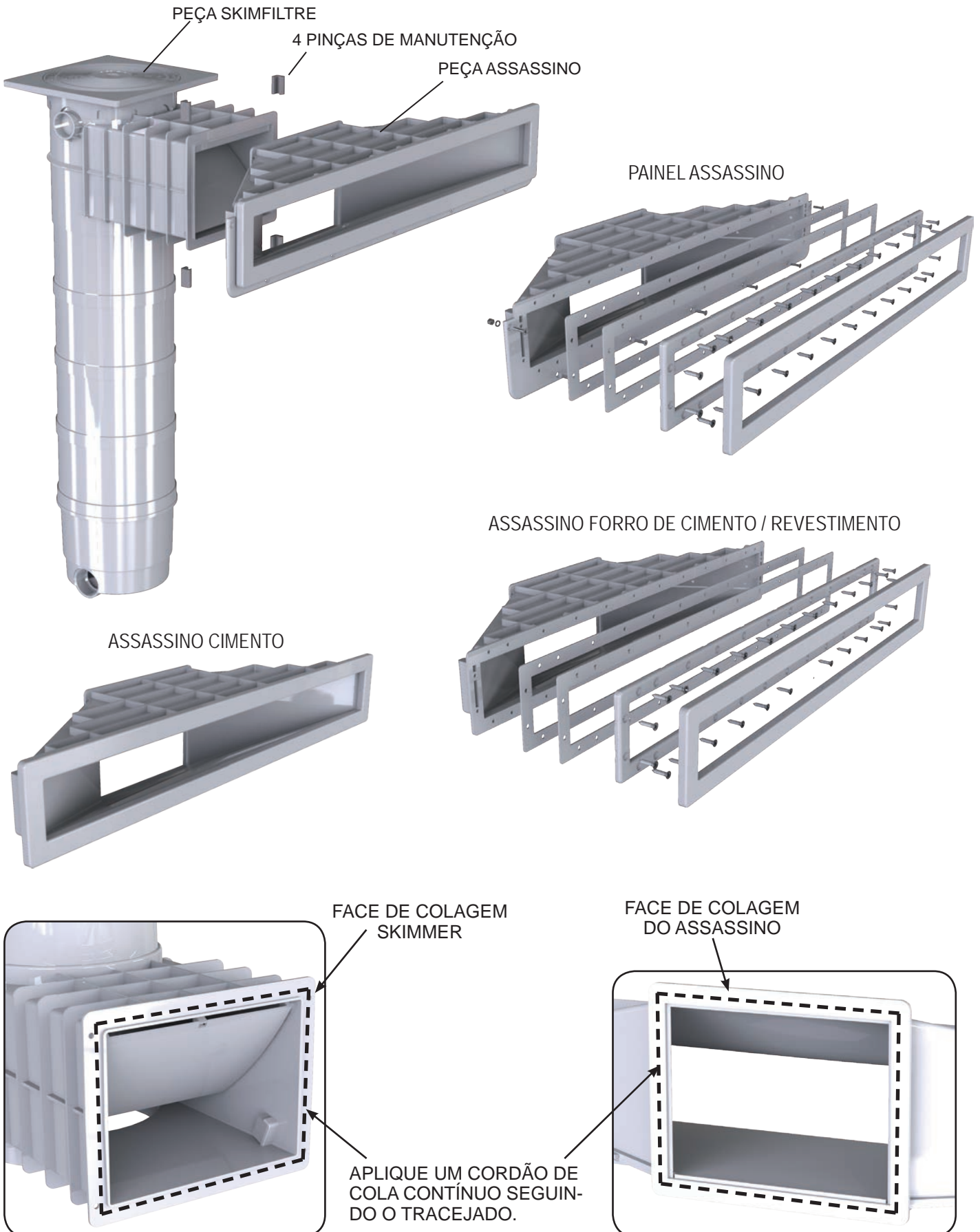
TYPE	A
C2	626
C3	751
C5	876
C6	1001
C7	1126



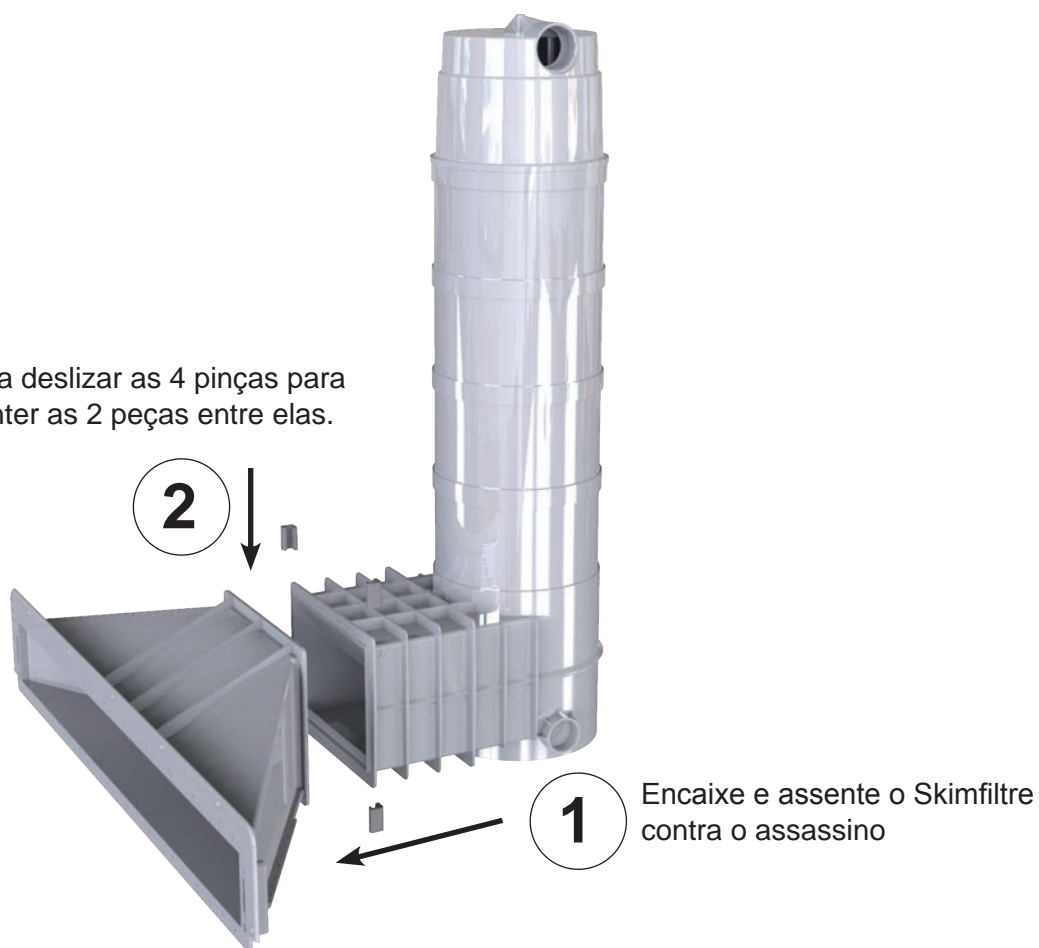
## MONTAGEM

As duas peças podem ser montadas previamente ou depois da colocação na parede.

**⚠️ ATENÇÃO:** Assim que as duas peças sejam coladas com a cola fornecida, é praticamente impossível separá-la passado cerca de 1/2 hora.



Faça deslizar as 4 pinças para manter as 2 peças entre elas.

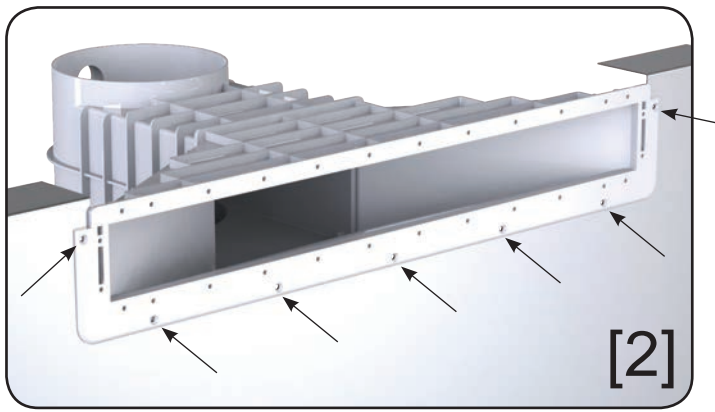


### COLOQUE NO LUGAR A PAREDE PAINEL

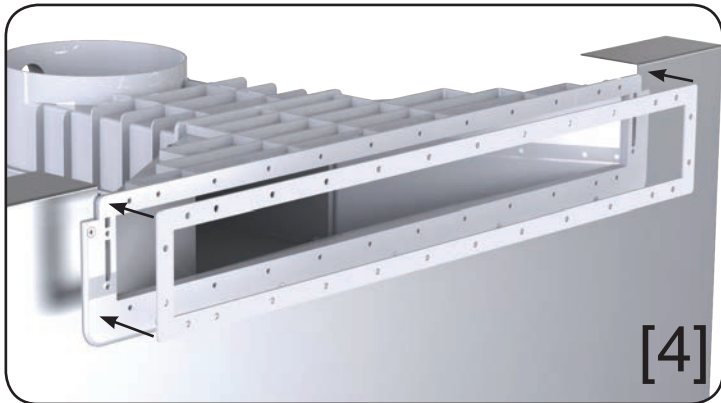
A versão de painel requer um corte especial para a sua fixação.



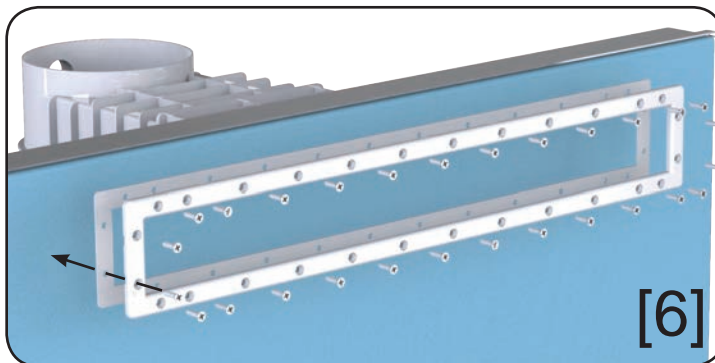




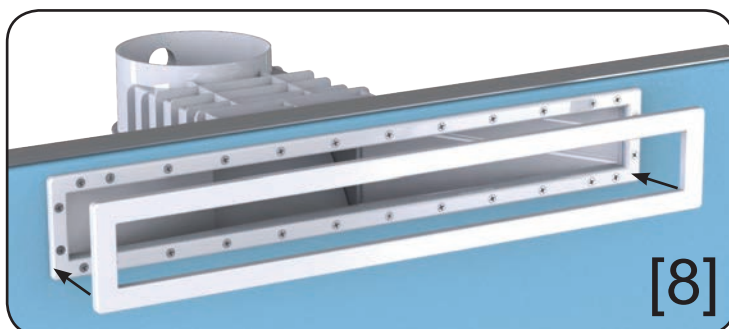
Coloque o conjunto ou o assassino em posição na parede como ilustrado abaixo. Perfure nos locais indicados pelas setas para passagem dos parafusos. Aparafuse com os parafusos fornecidos.



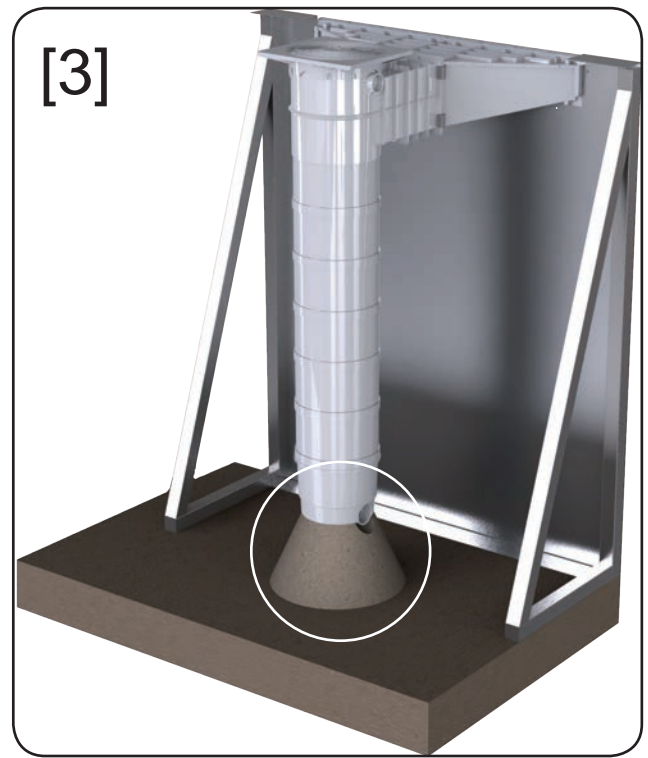
Coloque umas juntas planas com superfície adesiva sobre o assassino.



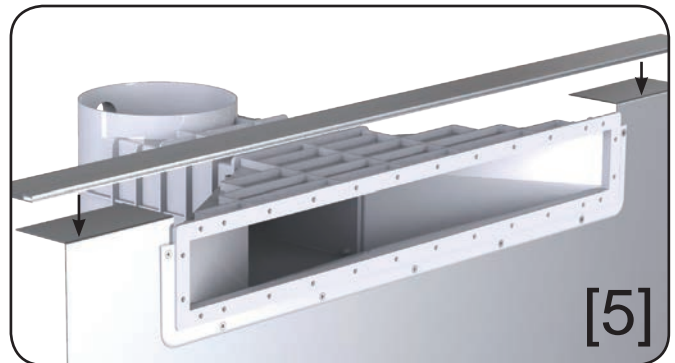
Assim que o forro esteja colocado aplique a segunda junta plana com superfície adesiva na flange de ligação. Posicione a flange sobre o forro a fim de fazer corresponder com os orifícios e depois aperte todos os parafusos.



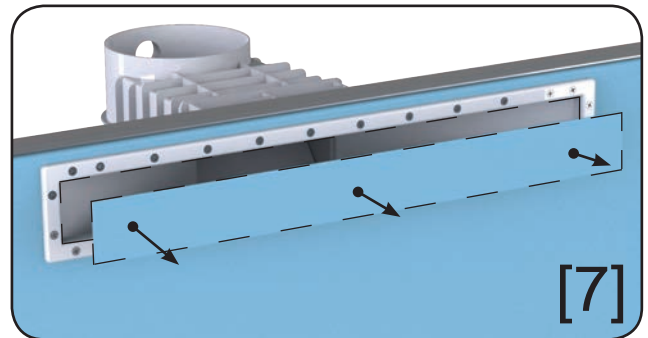
Prenda a tampa do parafuso sobre a flange



Atenção: O Skimfilitre deve ser protegido.

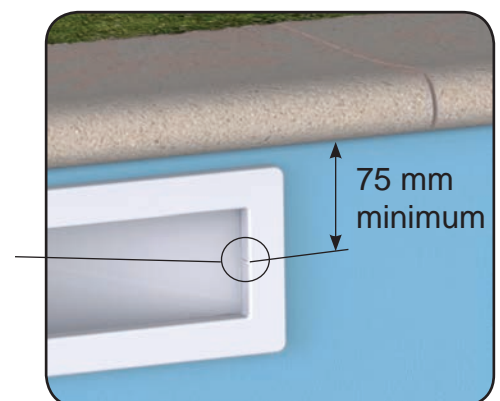


Instale o encaixe do forro por baixo da parede. Reforçar uma bucha de metal para ser fixado em bossos prestados.



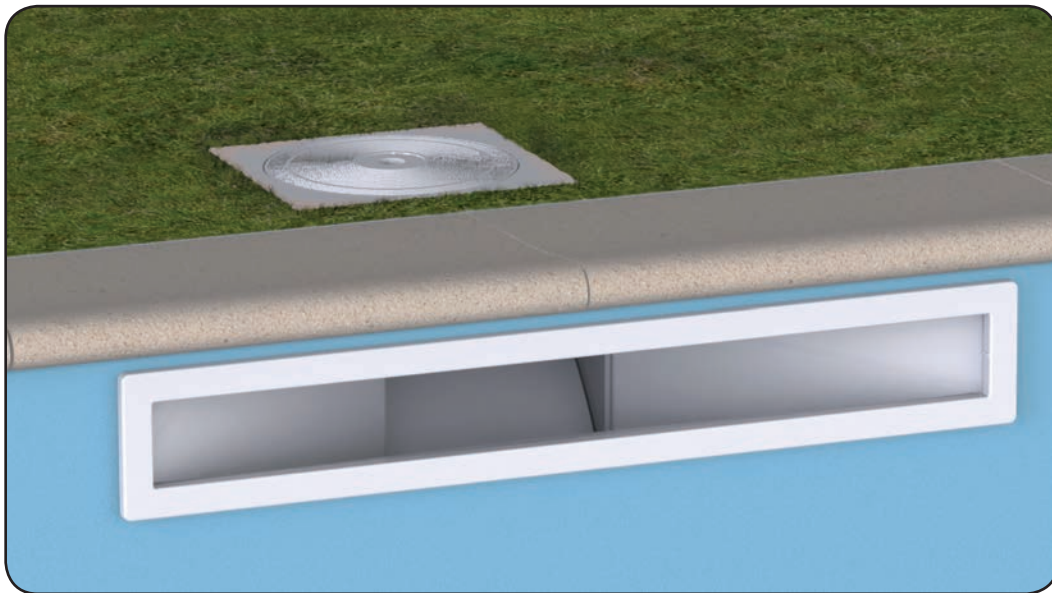
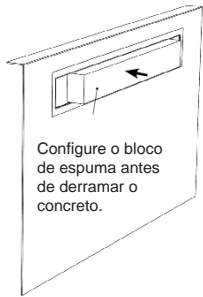
Com a ajuda de uma faca, corte o forro no interior da flange. Levante a ponta do forro.

Marque um ponto de referência da linha de água



## COLOCAÇÃO NA PAREDE DE CIMENTO, FORRO DE CIMENTO OU REVESTIMENTO

Os procedimentos de instalação no local são idênticos aos modelos tradicionais.



### RETIRE O CARTUCHO PARA LIMPEZA

- 1 - Levante a tampa, retire o cesto, .
- 2 - Com a bomba da bacia em funcionamento, feche o orifício do skimfilitre utilizando a placa de fecho azul.
- 3 - Aguarde que a cuba se esvazie de água, retire o bloqueio do cartucho e depois o próprio cartucho.
- 4 - Levante a placa azul do orifício.

### LIMPEZA DO CARTUCHO DE FILTRAGEM

A limpeza é efectuada em média uma vez a cada 3 semanas segundo a taxa de utilização da piscina e o tamanho da bacia. A limpeza do cartucho realiza-se com um jacto de água e uma escova suave. No caso de incrustações fortes do cartucho ou de entupimento, mergulhe o cartucho numa solução de detergente ou descalcificante para cartuchos. Recomenda-se que utilize um conjunto de dois cartuchos para evitar interromper a filtração da bacia durante a operação de limpeza.

### VOLTE A COLOCAR O CARTUCHO NO SKIMFILTRE

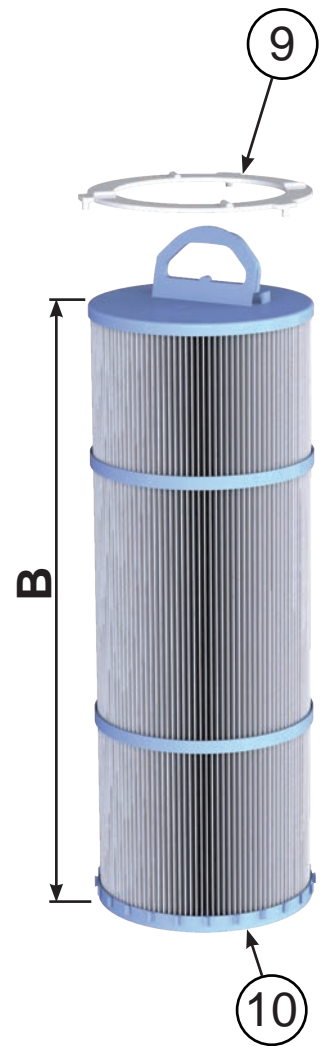
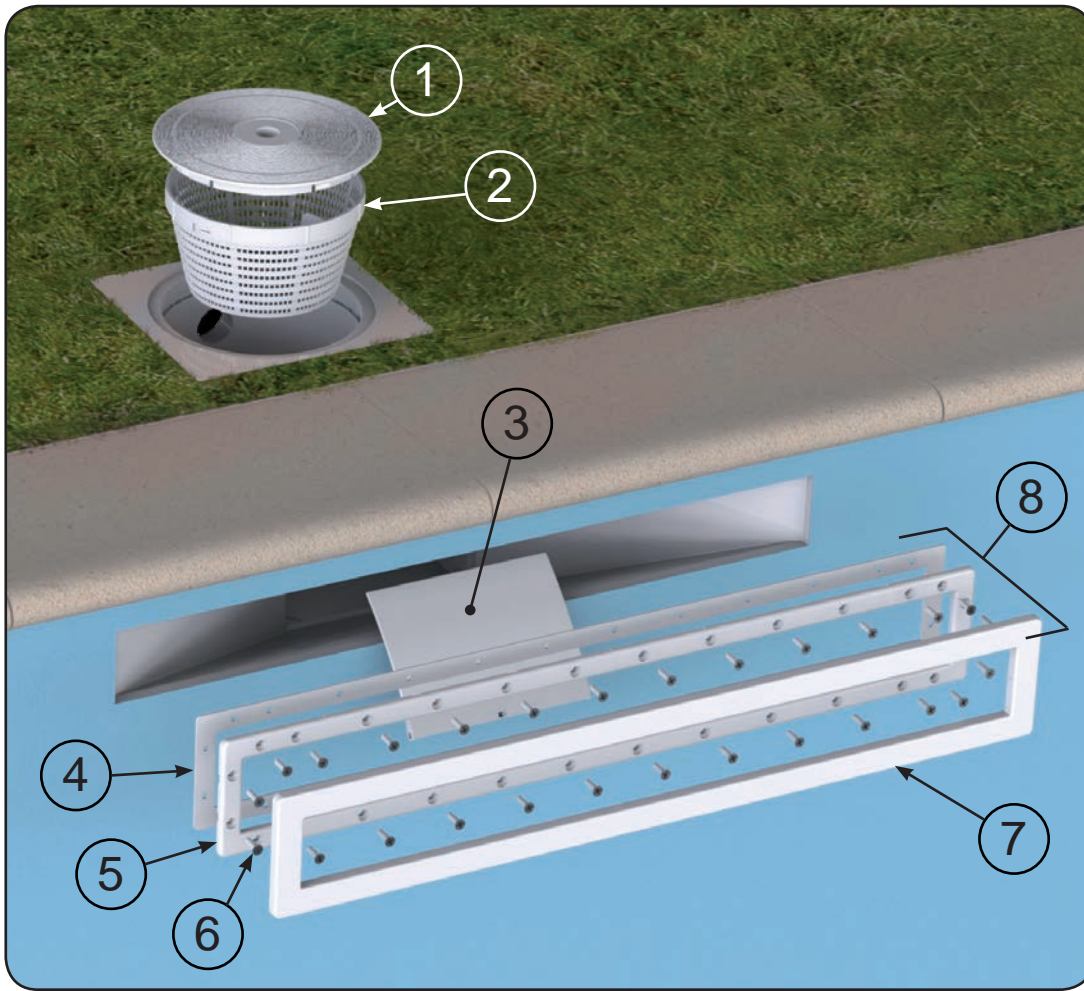
- 1 - Levante a tampa, retire o cesto, .
- 2 - Com a bomba da bacia parada, mergulhe lentamente o cartucho até sentir o apoio no fundo e depois dobre a pega.
- 3 - Coloque em posição o bloqueio por baixo do cartucho.
- 4 - Volte a colocar o cesto e depois coloque a bomba em funcionamento.
- 5 - Volte a colocar a tampa

### MANUTENÇÃO DO CARTUCHO

Pré-filtro de cesto WELBAG : esta "meia" descartável instala-se em poucos segundos sobre o cesto, ela reduz a manutenção e limita a incrustação do filtro recolhendo todos os detritos em suspensão na água (folhas, agulhas, insectos...).

Clarificante ultra-concentrado FLOVIL (em pastilhas): aumenta o desempenho de filtração do filtro coagulando as partículas finas em suspensão na água que são depois apanhadas pelo filtro. A sua acção permite reduzir em até 50% os tempos de filtração, o consumo de produtos com cloro e algicida.

## PEÇAS SOLTAS



N°	LINER	CIMENTO	REVESTIMENTO
1	TAMPA	TAMPA	TAMPA
2	CESTO	CESTO	CESTO
3	CERCA	CERCA	CERCA
4	JUNTA PLANA A800	-	JUNTA PLANA A800
5	FLANGE A800	-	FLANGE A800
6	SACO DE PARAFUSOS PARA LINER A800	-	SACO DE PARAFUSOS PARA LINER A800
7	TAMPA DE PARAFUSOS A800	-	CTAMPA DE PARAFUSOS A800
8	KIT LINER A800	-	KIT LINER A800
9	BLOQUEIO DE CARTUCHO	BLOQUEIO DE CARTUCHO	BLOQUEIO DE CARTUCHO
10	CARTUCHO	CARTUCHO	CARTUCHO
11	PLACA AZUL	PLACA AZUL	PLACA AZUL

TYPE	B
C2	~ 260
C3	~ 385
C5	~ 510
C6	~ 635
C7	~ 760



**WELTICO**

ACIS 15 rue des Marais  
44310 ST PHILBERT DE GRAND

LIEU

Tel : +33 (0)2 40 59 95 95

Fax : +33 (0)2 40 59 94 91

[technique.acis@acis-france.com](mailto:technique.acis@acis-france.com)