

NOTICE D'UTILISATION
LAMPE POWERLED UNIVERSEL POUR LA RENOVATION.

-Fabriqués en ABS / PC

L'installation de cette lampe nécessite l'intervention de personnes qualifiées. A utiliser uniquement en cas d'immersion dans l'eau.

IMPORTANT : cette notice contient des informations de première importance sur les mesures de sécurité à adopter au moment de l'installation et de la mise en service. Il est par conséquent indispensable que l'installateur et l'utilisateur lisent attentivement ces instructions avant de commencer le montage et la mise en marche.

NOTE DE SECURITE IMPORTANTE : Les installations électriques pour piscines doivent être conformes aux exigences de la normes NF C 15-100 et à la réglementation en vigueur (réseau électrique domestique).

MANUALE D'USO
LAMPADA POWERLED UNIVERSALE PER LA RISTRUTTURAZIONE

- Realizzati in ABS / PC

L'installazione di questo lampada richiede l'intervento di persone qualificate. Ad utilizzare soltanto in caso d'immersione nell'acqua. Funziona soltanto con uno trasformatore di sicurezza.

IMPORTANTE: Nelle presenti istruzioni sono riportate le informazioni inerenti all'installazione e alla messa in servizio dell'apparecchio. È quindi indispensabile che, prima di avviare le operazioni di montaggio e di avviamento, l'installatore e l'utente leggano accuratamente le presenti istruzioni.

NOTA IMPORTANTE SULLA SICUREZZA: Gli impianti elettrici per piscine devono essere conformi ai requisiti delle normative NF C 15-100 ed alla regolamentazione in vigore (rete elettrica domestica).

GEBRAUCHSANLEITUNG
UNIVERSAL LAMP POWERLED FÜR DIE RENOVIERUNG.

-Aus ABS / PC

Die Installation dieser Lampe erfordert das Eingreifen von Fachkräften. Verwenden Sie nur, wenn sie in Wasser getaucht. Funktioniert nur mit Sicherheitstransformator.

WICHTIG: Diese Broschüre enthält wichtige Informationen über die Sicherheitsmaßnahmen bei der Installation und Inbetriebnahme angenommen werden. Es ist daher wichtig, dass der Installateur und der Benutzer muss diese Anleitung vor Beginn der Installation und Inbetriebnahme zu lesen.

WICHTIGER SICHERHEITSHINWEIS: Die elektrische Ausrüstung für Schwimmbekken muss mit den Anforderungen der Norm NF C 15-100 und Vorschriften (Inland elektrischen Netz) zu erfüllen.

MODO DE USAR
LÂMPADA UNIVERSAL POWERLED PARA RENOVAÇÃO.

-Fabricado em ABS / PC

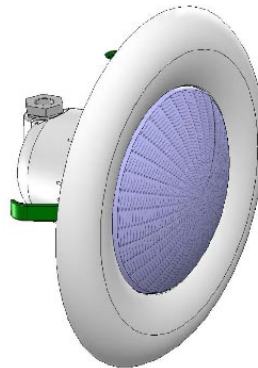
A instalação desta luz requer a intervenção de pessoal qualificado. Use apenas quando imerso em água. Trabalha apenas com um transformador de segurança.

IMPORTANTE: Este folheto contém informações importantes sobre medidas de segurança a ser adotada no momento da instalação e comissionamento. Por conseguinte, é essencial que o instalador eo usuário deve ler as instruções antes de iniciar a instalação e comissionamento.

IMPORTANTE NOTA DE SEGURANÇA: Os equipamentos eléctricos para piscinas devem cumprir com os requisitos da norma NF C 15-100 e regulamentos (rede eléctrica doméstica).



WELTICO
32, rue René Camphin
38600 FONTAINE CEDEX FRANCE
Tel.: (+33) 4 76 27 10 54
Fax: (+33) 4 76 26 17 95
contact@weltico.com
www.weltico.com



USER GUIDE
THE UNIVERSAL LAMP POWERLED RENOVATION

- Made of ABS / PC

The installation of this lamp requires the intervention of qualified people. To use only in the event of immersion in water. Function only with one transformer of safety.

IMPORTANT : This guide contains information about how to install and use the foamer. As a result, the installer and the user should carefully read these instructions before installing and using the foamer. We recommend that this filter be installed by a professional installer, in compliance with the standards in force. Any damaged element or set of damaged elements should be changed as quickly as possible. Use only parts approved by the supplier/installer.

IMPORTANT SAFETY NOTE : The electric installations for swimming pools must comply with the requirements of the standards NF C 15-100 and with the regulation in force (domestic electrical).

MANUAL DE USO
LÁMPARA POWERLED UNIVERSAL PARA LA RENOVACIÓN

-Fabricados en ABS / PC

La instalación de este lámpara requiere la intervención de personas cualificadas. A utilizar solamente en caso de inmersión en el agua. Funcione solamente con un transformateur de seguridad.

IMPORTANTE: Este manual contiene informaciones sobre la instalación y la puesta en servicio del aparato. Por consiguiente, es indispensable que el instalador y el usuario lean atentamente estas instrucciones antes de comenzar el montaje y la puesta en marcha. Se aconseja hacer instalar este filtro por un instalador profesional, respetando las normas vigentes.

NOTA DE SEGURIDAD IMPORTANTE: Las instalaciones eléctricas para piscinas deben estar conformes con las exigencias de las normas NF C 15-100 y a la normativa en vigor (red eléctrica doméstica).

INSTRUCTIES VOOR GEBRUIK
UNIVERSELE LAMP POWERLED VOOR RENOVATIE.

-Gemaakt van ABS / PC

De installatie van deze lamp vereist de tussenkomst van vakbekwaam personeel. Gebruik alleen bij onderdompeling in water. Werkt alleen met een veiligheids-transformator.

BELANGRIJK: Deze bijsluiter bevat belangrijke informatie over veiligheid maatregelen worden genomen op het moment van installatie en inbedrijfstelling. Het is daarom van essentieel belang dat de installateur en de gebruiker moet de gebruiksaanwijzing te lezen alvorens de installatie en inbedrijfstelling.

BELANGRIJK VOOR UW VEILIGHEID: De elektrische uitrusting voor zwembaden moeten voldoen aan de eisen van de norm NF C 15-100 en regelgeving (huishoudelijke elektrische netwerk).

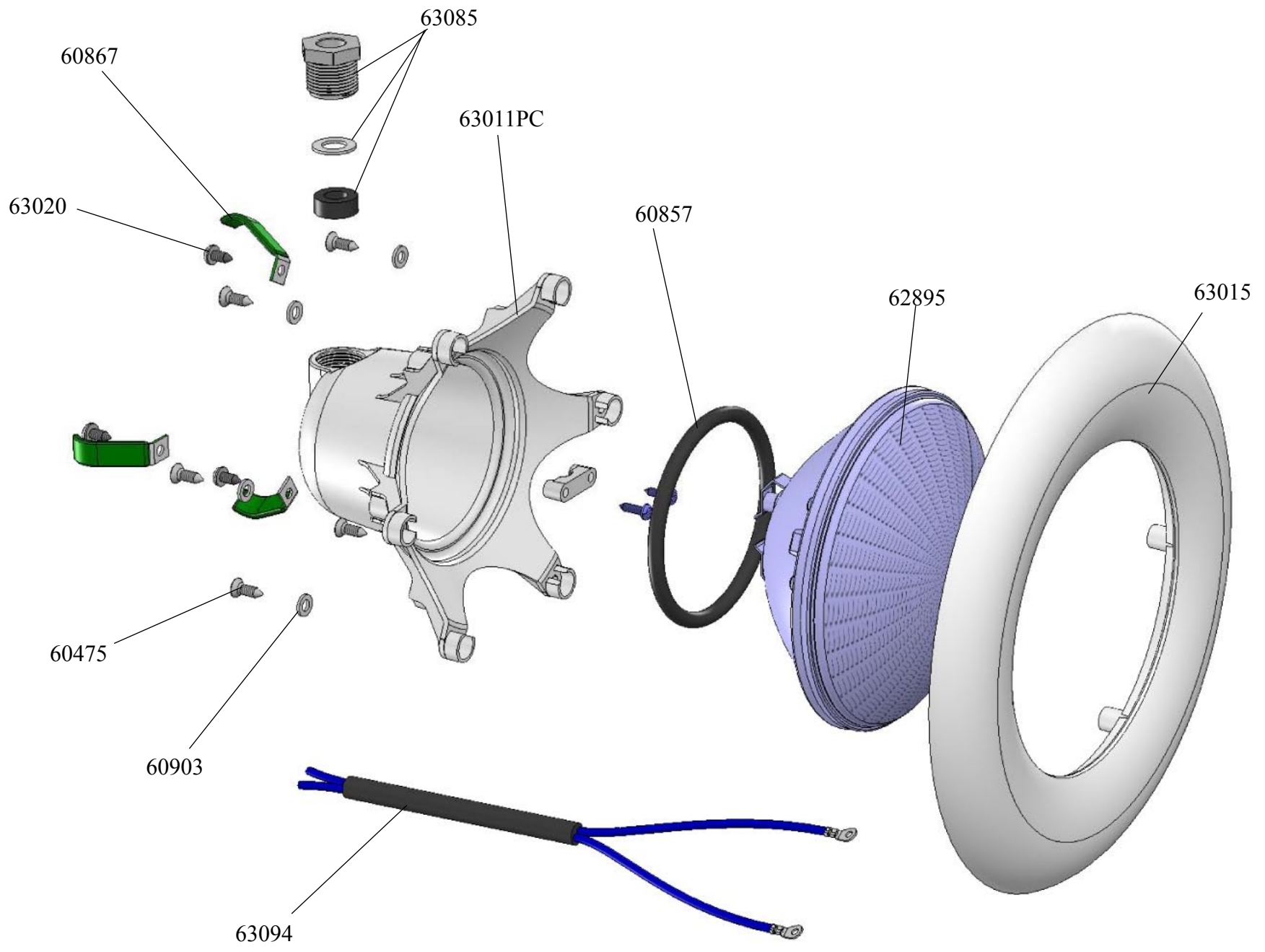
ΟΔΗΓΙΕΣ ΧΡΗΣΗΣ
UNIVERSAL LAMP POWERLED ΓΙΑ ΑΝΑΚΑΤΙΝΙΣΗ.

-Από ABS / PC

Η εγκατάσταση του φανού αυτού απαιτεί την παρέμβαση του εξειδικευμένου προσωπικού. Να χρησιμοποιείται μόνο όταν βυθίζεται στο νερό. Λειτουργεί μόνο με έναν μετασχηματιστή ασφαλείας.

ΣΗΜΑΝΤΙΚΟ: Αυτό το φυλλάδιο περιέχει βασικές πληροφορίες για τα μέτρα ασφαλείας που θα εγκριθεί κατά τη στιγμή της εγκατάστασης και θέση σε λειτουργία. Είναι λοιπόν σημαντικό ότι ο εγκαταστάτης και ο χρήστης πρέπει να διαβάσει αυτές τις οδηγίες πριν ξεκινήσετε την εγκατάσταση και θέση σε λειτουργία.

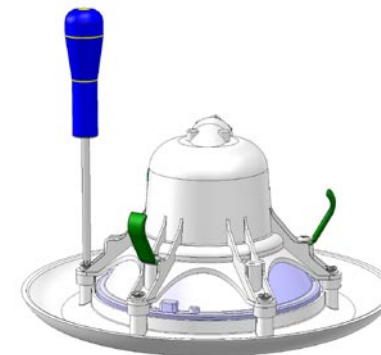
ΣΗΜΑΝΤΙΚΕΣ ΣΗΜΕΙΩΣΗ: Ο ηλεκτρολογικός εξοπλισμός για πισίνες πρέπει να συμμορφώνονται με τις απαιτήσεις του προτύπου NF C 15-100 και τους κανονισμούς (εγχώρια ηλεκτρικό δίκτυο).



INSTRUCTIONS POUR REMPLACER L'AMPOULE

PRECAUTION: Couper l'alimentation du projecteur avant le remplacement de l'ampoule.

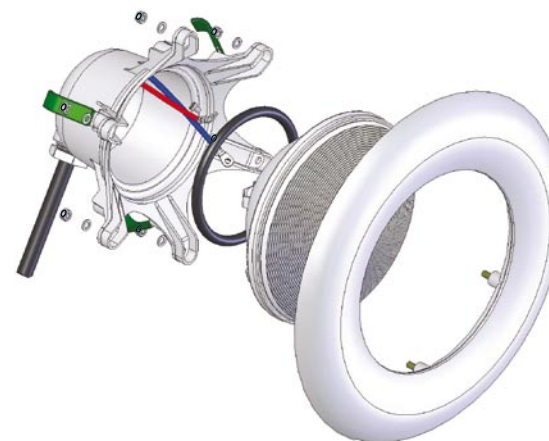
- 1 Extraire le projecteur de sa niche et le poser sur la margelle.
- 2 Dévisser les six vis.



-
- 3 Libérer l'ampoule de son logement.
 - 4 Dévisser les deux vis de connexion.
 - 5 Changer le joint par un neuf.



-
- 6 Changer l'ampoule et procéder au montage inverse voir ci-dessus.
 - 7 Replacer le projecteur dans sa niche.

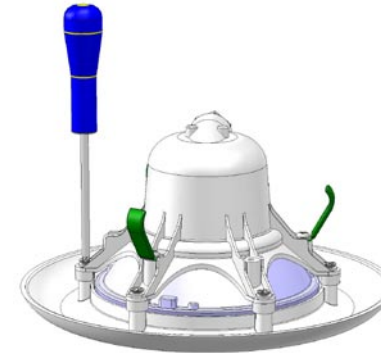


EN

INSTRUCTIONS FOR REPLACING THE LIGHT BULB

PRECAUTION: Cut off the power of the projector before replacing the light bulb.

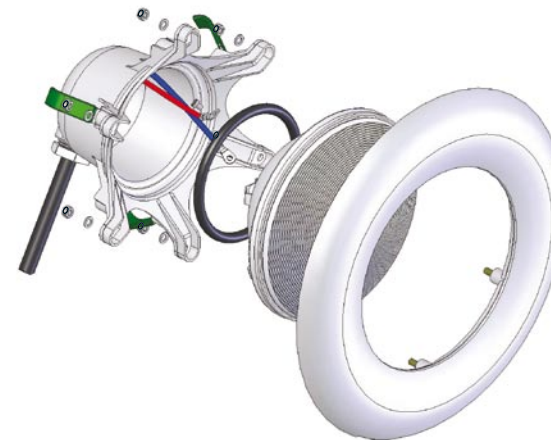
- 1 Remove the projector from its niche and put it on the curb.
- 2 Unscrew the six screws.



- 3 Release the bulb from its housing.
- 4 Unscrew the two connection screws.
- 5 Replace the joint with a new one.



- 6 Change the bulb and start assembling in reverse order, see above.
- 7 Put the projector back in its niche.

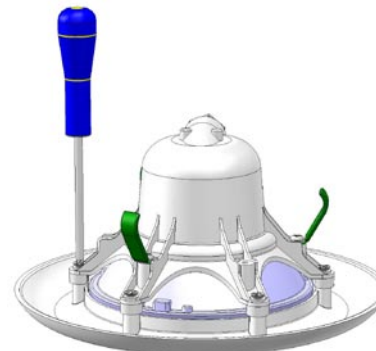


ES

INSTRUCCIONES PARA CAMBIAR LA BOMBILLA

PRECAUCIÓN: Corte la alimentación del proyector antes de proceder al cambio de la bombilla.

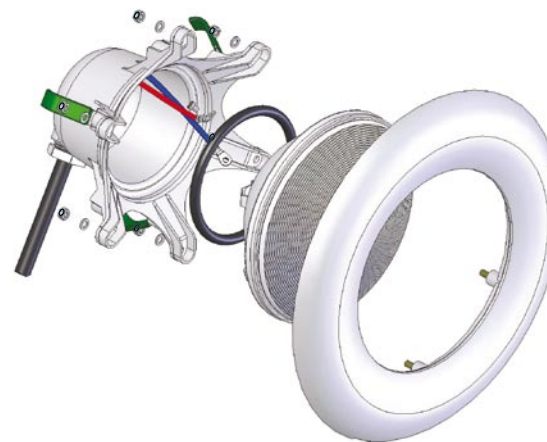
- 1 Extraiga el proyector de su habitáculo y colóquelo en el brocal.
- 2 Desatornille las seis tornillos.



- 3 Saque la bombilla de su emplazamiento.
- 4 Desatornille los dos tornillos de conexión.
- 5 Cambie la junta por una nueva.



- 6 Cambie la bombilla y proceda al montaje inverso ver más arriba.
- 7 Vuelva a colocar el proyector en su habitáculo.

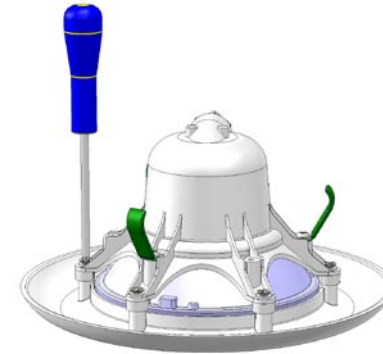


IT

ISTRUZIONI PER LA SOSTITUZIONE DELLA LAMPADINA

AVVERTENZA: Interrompere l'alimentazione del proiettore prima di sostituire la lampadina.

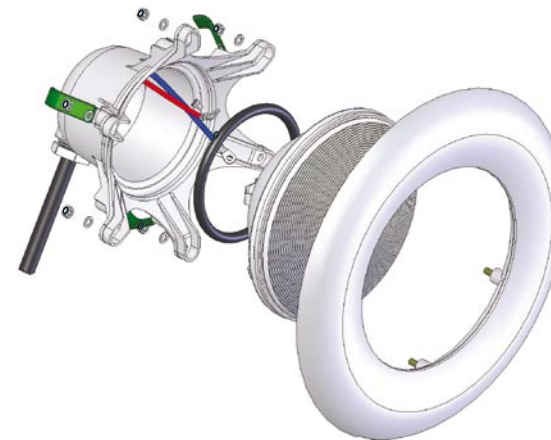
- 1 Rimuovere il proiettore dalla sua nicchia e posarlo sul bordo.
- 2 Svitare i sei viti.



- 3 Togliere la lampadina dal suo alloggiamento.
- 4 Svitare le due viti di collegamento.
- 5 Sostituire la guarnizione con una nuova guarnizione.



- 6 Sostituire la lampadina e procedere al montaggio inverso (vedi qui sopra).
- 7 Reinstallare il proiettore nella sua nicchia.

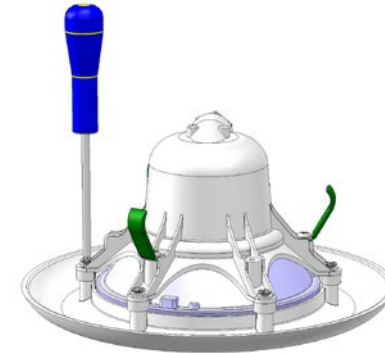


DE

ANLEITUNG ZUM AUSWECHSELN DER LAMPE

ACHTUNG: Strom des Projektors abschalten, bevor die Lampe ausgewechselt wird.

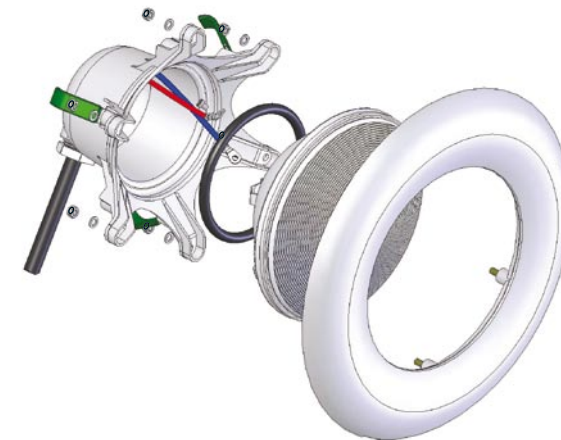
- 1 Projektor aus der Nische herausnehmen und auf den Schwimmbadrand legen.
- 2 Die sechs Schrauben.



- 3 Lampe aus dem Gehäuse entfernen.
- 4 Die beiden Verbindungsschrauben lösen.
- 5 Das Dichtungselement durch eine neues ersetzen.



- 6 Lampe auswechseln und die Montage in entgegengesetzter Reihenfolge vornehmen.
- 7 Projektor in die Nische einsetzen.

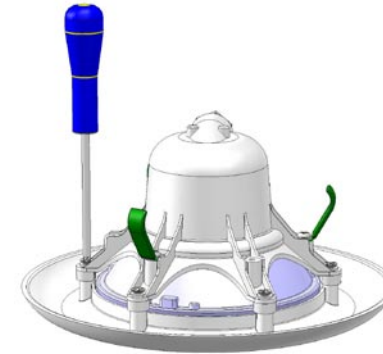


NL

INSTRUCTIES VOOR HET VERVANGEN VAN DE LAMP

VOORZORGSMAATREL: Sluit de stroom van de projector af voordat u de lamp vervangt.

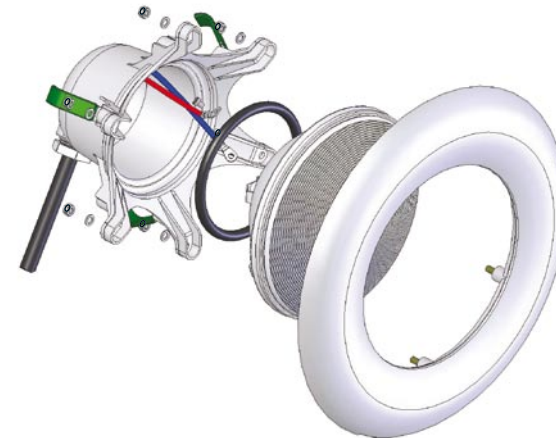
- 1 Haal de projector uit zijn behuizing en plaats hem op de putrand.
- 2 Draai de zes schroeven.



- 3 Haal de lamp uit zijn sokkel.
- 4 Draai de twee verbindingsschroeven los.
- 5 Vervang de pakking door een nieuwe.



- 6 Vervang de lamp en herhaal de bovenstaande stappen in omgekeerde richting.
- 7 Plaats de projector terug in zijn behuizing.

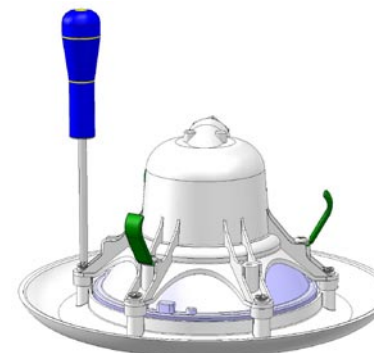


PT

INSTRUÇÕES PARA A SUBSTITUIÇÃO DA LÂMPADA

PRECAUÇÃO: cortar a corrente eléctrica para o projector antes de substituir a lâmpada.

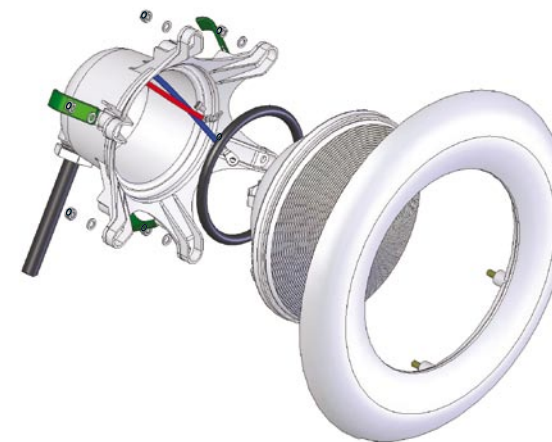
- 1 Retirar o projector do nicho e colocá-lo na margem da piscina.
- 2 Desapertar as seis parafusos.



- 3 Soltar a lâmpada do respectivo compartimento.
- 4 Desapertar os dois parafusos de conexão.
- 5 Substituir o vedante por um novo.

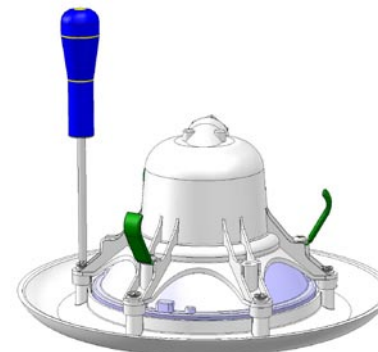


- 6 Substituir a lâmpada e proceder à montagem, seguindo as instruções acima de modo inverso.
- 7 Voltar a colocar o projector no respectivo nicho.



ΠΡΟΦΥΛΑΞΗ: Διακόψτε την ηλεκτρική παροχή του προβολέα πριν από την αντικατάσταση του λαμπτήρα.

- 1 Βγάλτε τον προβολέα από τη θέση του και αφήστε τον στην άκρη.
- 2 Ξεβιδώστε τις έξι βίδες.



- 3 Αποσυνδέστε το λαμπτήρα από την υποδοχή του.
- 4 Ξεβιδώστε τις δύο βίδες της σύνδεσης.
- 5 Αλλάξτε το σύνδεσμο με έναν καινούριο.



- 6 Αλλάξτε το λαμπτήρα και προχωρήστε αντίστροφα με τη διαδικασία που αναφέρεται παραπάνω για να ολοκληρώσετε τη συναρμολόγηση.
- 7 Επανατοποθετήστε τον προβολέα στη θέση του.

